

1. On/Off / Mode (zapnout, vypnout, režim)
2. Power and Bluetooth LED (indikátor zapnutí a BT)
3. Volume down / Backwards (hlasitost - / zpět)
5. Volume up / Forward (Hlasitost + / vpřed)
6. Charge LED (indikátor nabíjení)
7. USB port (port pro USB disk)
8. Micro USB charging port (port pro nabíjení)

## Začínáme

Stisknutím a podržením tlačítka ON / OFF po dobu 3 sekund zapnete reproduktor. Modrá LED začne blikat a hlas bude upozorněn, že je reproduktor zapnutý. Stisknutím a podržením tlačítka ON / OFF po dobu 3 sekund se VYPNE. Pohotový hlas upozorní, že se reproduktor vypíná.

## Skutečné bezdrátové stereo (True Wireless Stereo)

Tato funkce umožňuje bezdrátové připojení dalšího reproduktoru BS-200 pro zdvojnásobení výkonu a provedení stereofonní reprodukce, oddělujícího levý a pravý kanál. Chcete-li to provést, zapněte oba reproduktory Bluetooth BS-200 současně. Po několika sekundách se automaticky synchronizují.

## Bluetooth párování

1. Zapněte jednotku a hlasová výzva oznámí, že reproduktor je v režimu Bluetooth. Modrá LED kontrolka začne automaticky blikat. To znamená, že reproduktor již hledá zařízení Bluetooth ke spárování.
2. Zapněte na svém smartphonu funkci Bluetooth, vyhledejte zařízení Bluetooth a vyberte AIWA BS-200. V případě potřeby zadejte kód „0000“.
3. Pokud je zařízení úspěšně spárováno, modrá kontrolka bude stále svítit a hlas upozorní, že je zařízení připojeno. Po úspěšném spárování se zařízení automaticky příště připojí k reproduktoru.

## Příchozí hovory

Reproduktor vám umožní přijímat telefonní hovory pomocí vestavěného mikrofону. Krátkým stisknutím tlačítka PLAY, PAUSE / ANSWER CALLS přijmete hovor. Hovor ukončíte krátkým stisknutím tlačítka PLAY, PAUSE / ANSWER CALLS.

Stisknutím tlačítka PLAY, PAUSE / ANSWER CALLS po dobu 2 sekund odmítnete příchozí hovory. Chcete-li volat, jednoduše vytočte číslo nebo vyberte kontakt ze smartphonu.

## Poslouchání rádia

1. V pohotovostním režimu krátce stiskněte tlačítko MODE pro vstup do režimu FM.
2. Stisknutím a podržením tlačítka PLAY, PAUSE / ANSWER CALLS automaticky vyhledáte a uložíte rozhlasové stanice.
3. Krátce stiskněte tlačítka BACKWARD nebo FORWARD pro přepínání mezi uloženými rozhlasovými stanicemi.

## Režim přehrávání USB

Připojte USB disk k portu USB PORT na boční straně reproduktoru. Krátkým stisknutím tlačítka MODE vyberte režim funkce USB. Poté se automaticky spustí přehrávání.

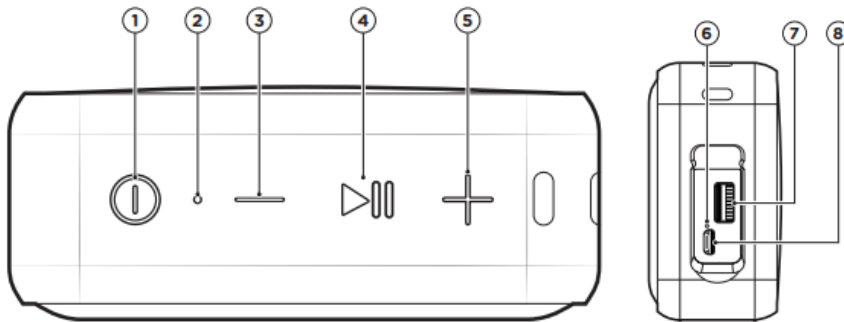
## Přehrávání hudby

Přehrávání můžete ovládat v režimu USB a Bluetooth pomocí tlačítek:

PLAY, PAUSE / ANSWER CALLS · Krátkým stisknutím tlačítka přehrávání spustíte, pozastavíte nebo obnovíte.

BACKWARDS / VOLUME DOWN - Krátkým stisknutím tlačítka se vrátíte na předchozí stopu. Dlouhým stisknutím tlačítka snížíte hlasitost.

FORWARDS / VOLUME UP - Krátkým stisknutím tlačítka přejdete na další skladbu. Dlouhým stisknutím tlačítka zvýšíte hlasitost.



1. On / Off / Mode (zapnúť, vypnúť, režim)
2. Power and Bluetooth LED (indikátor zapnutia a BT)
3. Volume down / Backwards (hlasitosť - / späť)
5. Volume up / Forward (Hlasitosť + / vpred)
6. Charge LED (indikátor nabíjania)
7. USB port (port pre USB disk)
8. Micro USB charging port (port pre nabíjanie)

### Začíname

Stlačením a podržaním tlačidla ON / OFF po dobu 3 sekúnd zapnete reproduktor. Modrá LED začne blikať a hlas bude upozornený, že je reproduktor zapnutý. Stlačením a podržaním tlačidla ON / OFF po dobu 3 sekúnd sa VYPNE. Pohotový hlas upozorní, že sa reproduktor vypína.

### Skutočné bezdrôtové stereo (True Wireless Stereo)

Táto funkcia umožňuje bezdrôtové pripojenie ďalšieho reproduktora BS-200 pre zdvojnásobenie výkonu a prevedenie stereofónny reprodukcie, oddeľujúceho ľavý a pravý kanál. Ak to chcete vykonať, zapnite obaja reproduktory Bluetooth BS-200 súčasne. Po niekoľkých sekundách sa automaticky synchronizujú.

### Bluetooth párovanie

1. Zapnite jednotku a hlasová výzva oznámi, že reproduktor je v režime Bluetooth. Modrá LED kontrolka začne automaticky blikať. To znamená, že reproduktor už hľadá zariadenie Bluetooth na spárovanie.
2. Zapnite na svojom smartphone funkciu Bluetooth, vyhľadajte zariadenia Bluetooth a vyberte AIWA BS-200. V prípade potreby zadajte kód "0000".
3. Ak je zariadenie úspešne spárované, modrá kontrolka bude stále svietiť a hlas upozorní, že je zariadenie pripojené. Po úspešnom spárovaní sa zariadenie automaticky nabitúce pripojí k reproduktoru.

### Prichádzajúce hovory

Reproduktor vám umožní prijímať telefónne hovory pomocou vstavaného mikrofónu. Krátkym stlačením tlačidla PLAY, PAUSE / ANSWER CALLS prijmete hovor. Hovor ukončíte krátkym stlačením tlačidla PLAY, PAUSE / ANSWER CALLS.

Stlačením tlačidla PLAY, PAUSE / ANSWER CALLS na 2 sekundy odmietnete prichádzajúce hovory. Ak chcete volať, jednoducho vytočte číslo alebo vyberte kontakt zo smartphonu.

### Počúvanie rádia

1. V pohotovostnom režime krátko stlačte tlačidlo MODE pre vstup do režimu FM.
2. Stlačením a podržaním tlačidla PLAY, PAUSE / ANSWER CALLS automaticky vyhľadáte a uložíte rozhlasové stanice.
3. Krátko stlačte tlačidla BACKWARD alebo FORWARD pre prepínanie medzi uloženými rozhlasovými stanicami.

### Režim prehrávania USB

Pripojte USB disk k portu USB PORT na bočnej strane reproduktora. Krátkym stlačením tlačidla MODE vyberte režim funkcie USB. Potom sa automaticky spustí prehrávanie.

### Prehrávanie hudby

Prehrávanie môžete ovládať v režime USB a Bluetooth pomocou tlačidiel:

PLAY, PAUSE / ANSWER CALLS - Krátkym stlačením tlačidla prehrávanie spustíte, pozastavíte alebo obnovíte.

Backwards / VOLUME DOWN - Krátkym stlačením tlačidla sa vrátite na predchádzajúcu stopu. Dlhým stlačením tlačidla znížite hlasitosť.

Forwards / VOLUME UP - Krátkym stlačením tlačidla prejdete na ďalšiu skladbu. Dlhým stlačením tlačidla zvýšite hlasitosť.