

1. Mikrofon
2. Play/pause přijmout hovor
3. Zpět / snížit hlasitost
4. Vpřed / zvýšit hlasitost
5. On/off vypínač
6. Bluetooth / power / nabíjení
7. USB port (typ C) pro nabíjení
8. AUX vstup

Zapnutí

Zařízení zapnete či vypnete stisknutím a podržením tlačítka On/Off po dobu 2 sekund.

Skutečné bezdrátové stereo (True Wireless Stereo)

Tato funkce umožňuje bezdrátové připojení dalšího reproduktoru BST-500 pro zdvojnásobení výkonu a provedení stereofonní reprodukce, oddělujícího levý a pravý kanál. Chcete-li to provést, zapněte oba reproduktory současně a na jednom krátce stiskněte tlačítko Play/pause.. Po několika sekundách se automaticky synchronizují.

AUX vstup

Pro přepnutí reprodukce z externího zařízení jej propojte kabelem do AUX vstupu (8). Reprodukce se sám přepne do režimu AUX zasunutím konektoru. Před připojením doporučujeme snížit hlasitost.

Bluetooth režim

Zařízení je připraveno k párování s chytrým telefonem ihned po zapnutí. Na telefonu vyhledejte zařízení „AIWA BST-500“ a připojte se k němu. Pokud bude vyžadováno heslo, zadejte „0000“. (pokud je připojen AUX kabel, reproduktor se sám přepne do AUX režimu, pro provoz v Bluetooth režimu kabel odpojte)

Příchozí hovory

Reprodukce vám umožní přijímat telefonní hovory pomocí vestavěného mikrofonu. Krátkým stisknutím tlačítka PLAY, PAUSE / ANSWER CALLS přijmete hovor. Hovor ukončíte krátkým stisknutím tlačítka PLAY, PAUSE / ANSWER CALLS. Stisknutím tlačítka PLAY, PAUSE / ANSWER CALLS po dobu 2 sekund odmítnete příchozí hovory. Chcete-li volat, jednoduše vytočte číslo nebo vyberte kontakt ze smartphonu.

Přehrávání hudby

Přehrávání můžete ovládat v režimu USB a Bluetooth pomocí tlačítek:

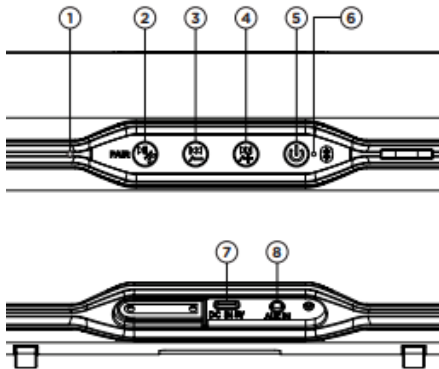
PLAY, PAUSE / ANSWER CALLS · Krátkým stisknutím tlačítka přehrávání spustíte, pozastavíte nebo obnovíte.

BACKWARDS / VOLUME DOWN - Krátkým stisknutím tlačítka se vrátíte na předchozí stopu. Dlouhým stisknutím tlačítka snížíte hlasitost.

FORWARDS / VOLUME UP - Krátkým stisknutím tlačítka přejdete na další skladbu. Dlouhým stisknutím tlačítka zvýšíte hlasitost.

Baterie a nabíjení

Nabíjení provádějte kabelem USB-C připojeným k nabíjecímu portu. Indikátor nabíjení bude po dobu nabíjení blikat, po nabití zhasne.



1. Mikrofon
2. Play/pause přijmout hovor
3. Zpět / snížit hlasitost
4. Vpřed / zvýšit hlasitost
5. On/off vypínač
6. Bluetooth / power / nabíjení
7. USB port (typ C) pro nabíjení
8. AUX vstup

Zapnutie

Zariadenie môžete zapnúť alebo vypnúť stlačením a podržaním tlačidla On / Off na 2 sekundy.

Skutočné bezdrôtové stereo (True Wireless Stereo)

Táto funkcia umožňuje bezdrôtové pripojenie ďalšieho reproduktora BST-500 pre zdvojnásobenie výkonu a prevedenie stereofónnej reprodukcie, oddeľujúceho ľavý a pravý kanál. Ak to chcete vykonať, zapnite obaja reproduktory súčasne a na jednom krátko stlačte tlačidlo Play / pause .. Po niekoľkých sekundách sa automaticky synchronizujú.

AUX vstup

Pre prepnutie reprodukcie z externého zariadenia ho prepojte káblom do AUX vstupu (8). Reprodukcia sa sám prepne do režimu AUX zasunutím konektora. Pred pripojením doporučujeme znížiť hlasitosť.

Bluetooth režim

Zariadenie je pripravené na párovanie s chytrým telefónom ihneď po zapnutí. Na telefóne vyhľadajte zariadenie "AIWA BST-500" a pripojte sa k nemu. Pokiaľ bude vyžadované heslo, zadajte "0000". (Ak je pripojený AUX kábel, reproduktor sa sám prepne do AUX režimu, pre prevádzku v Bluetooth režime kábel odpojte)

Prichádzajúce hovory

Reproduktor vám umožní prijímať telefónne hovory pomocou vstavaného mikrofónu. Krátkym stlačením tlačidla PLAY, PAUSE / ANSWER CALLS prijmete hovor. Hovor ukončíte krátkym stlačením tlačidla PLAY, PAUSE / ANSWER CALLS.

Stlačením tlačidla PLAY, PAUSE / ANSWER CALLS na 2 sekundy odmietnete prichádzajúce hovory. Ak chcete volať, jednoducho vytočte číslo alebo vyberte kontakt zo smartphonu.

Prehrávanie hudby

Prehrávanie môžete ovládať v režime USB a Bluetooth pomocou tlačidiel:

PLAY, PAUSE / ANSWER CALLS - Krátkym stlačením tlačidla prehrávanie spustíte, pozastavíte alebo obnovíte.

Backwards / VOLUME DOWN - Krátkym stlačením tlačidla sa vrátite na predchádzajúcu stopu. Dlhým stlačením tlačidla znížite hlasitosť.

Forwards / VOLUME UP - Krátkym stlačením tlačidla prejdete na ďalšiu skladbu. Dlhým stlačením tlačidla zvýšite hlasitosť.

Batéria a nabíjanie

Nabíjanie vykonávajte káblom USB-C pripojeným k nabíjacemu portu. Indikátor nabíjania bude po dobu nabíjania blikať, po úplnom nabití zhasne.