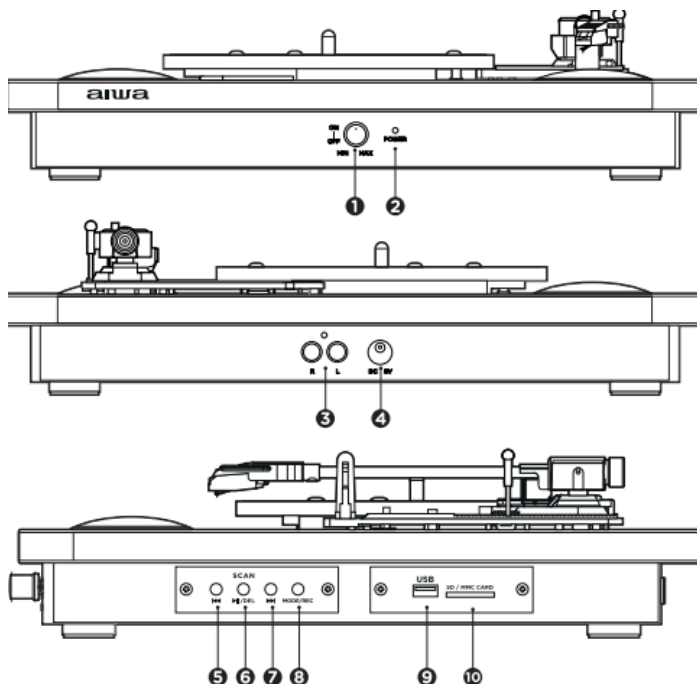


1. Talíř gramofonu
2. Ovládání zdvihu ramene
3. Opěrka ramene
4. Přepínač rychlosti
5. Rameno gramofonu
6. Jehla
7. Reproduktoři
8. Adaptér otvoru desky



1. Vypínač a hlasitost, 2. LED indikátor, 3. Audio výstup,
4. Napájecí konektor, 5. Předchozí (skladba, stanice),
6. Play/pause/delete, 7. Další (skladba, stanice),
8. Mode (volba režimu), 9. USB port, 10. Slot SD karty

PŘEHRÁVÁNÍ DESEK - Umístěte desku na otočný talíř (obr.1/bod1). V případě potřeby použijte adaptér. Vyberte požadovanou rychlost přehrávání přepínačem rychlosti (obr.1/bod4). Zapněte gramofon a nastavte hlasitost (obr.2/bod1). Uvolněte zámek ramene a zvedněte raménko pomocí páčky (obr.1/bod2). Umístěte jehlu nad první stopu záznamu, talíř se začne otáčet. Pomocí páčky spusťte jehlu na desku. Po skončení přehrávky se rameno samo vrátí do opěrky.

USB A SD KARTA - Připojte USB flash disk nebo karetu SD se soubory MP3. Stiskněte tlačítko MODE / REC (obr.2/bod8) pro přepnutí režimu USB/SD, přehraje se první překódovaná skladba.

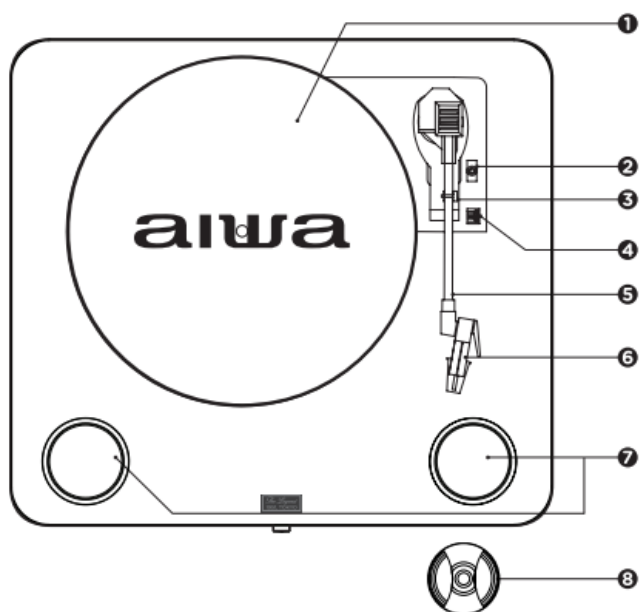
FUNKCE ZÁZNAMU - Vložte USB disk nebo SD kartu. Spusťte přehrávání. Stiskněte a podržte MODE / REC po dobu asi 2 sekund; Pípnutí indikuje nahrávání. Nahrávání zastavte stisknutím tlačítka MODE / REC asi na 2 sekundy.

FUNKCE FM - Krátce stiskněte tlačítko MODE / REC pro přepnutí na režim FM RADIO. Stiskněte tlačítko Play/del pro vyhledání stanic. Přepněte kanály pomocí tlačítek „předchozí“ a „další“

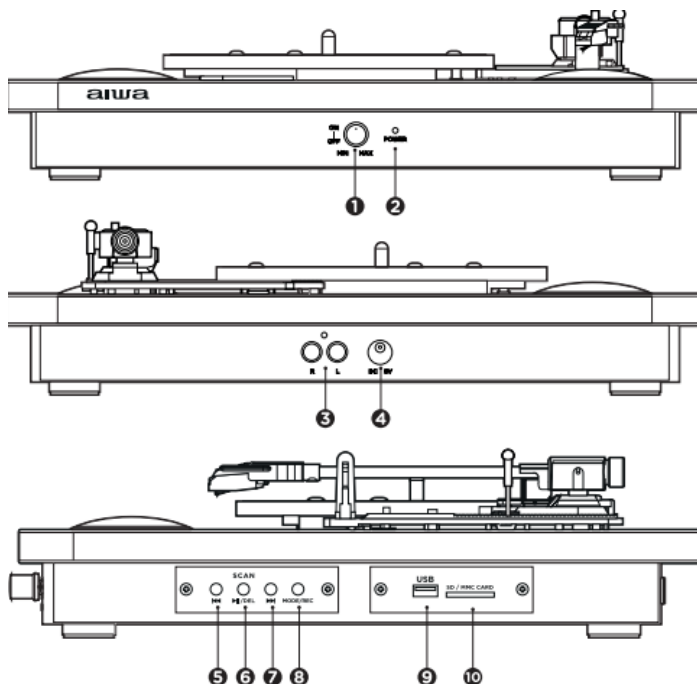
BLUETOOTH - Před použitím funkce Bluetooth by měl být váš gramofon nejprve spárován se zařízením Bluetooth.

1. Zvedněte rameno a položte jej na opěrku. Poté stiskněte tlačítko MODE / REC pro přepnutí do režimu Bluetooth.
2. Zapněte na svém zařízení Bluetooth a zpřístupněte jej. Vyhledejte zařízení Bluetooth „aiwa GBTUR-120“.

Zvuková indikace oznámí, že zařízení Bluetooth jsou úspěšně spárována. (Pokud je během párování vyžadováno heslo, musíte zadat kód „0000“).



1. Tanier gramofónu
2. Ovládanie zdvihu ramena
3. Opierka ramena
4. Prepínač rýchlosti
5. Rameno gramofónu
6. Ihla
7. Reprodukory
8. Adaptér otvoru dosky



1. Vypínač a hlasitosť, 2. LED indikátor, 3. Audio výstup,
4. Napájací konektor, 5. Predchádzajúca (skladba, stanica),
6. Play / pause / delete, 7. Ďalší (skladba, stanica),
8. Mode (voľba režimu), 9. USB port, 10. Slot SD karty

PREHRÁVANIE DOSIEK - Umiestnite dosku na otočný tanier (obr.1 / bod1). V prípade potreby použite adaptér. Vyberte požadovanú rýchlosť prehrávania prepínačom rýchlosti (obr.1 / bod 4). Zapnite gramofón a nastavte hlasitosť (obr.2 / bod1). Uvoľnite zámok ramena a zdvihnite ramienko pomocou páčky (obr.1 / Bod 2). Umiestnite ihlu nad prvú stopu záznamu, tanier sa začne otáčať. Pomocou páčky spustíte ihlu na dosku. Po skončení prehrávky sa rameno samo vráti do opierky.

USB A SD KARTA - Pripojte USB flash disk alebo kariet SD so súborami MP3. Stlačte tlačidlo MODE / REC (obr.2 / bod 8) pre prepnutie režimu USB / SD, prehrá sa prvý prekódovaná skladba.

FUNKCIE ZÁZNAMU - Vložte USB disk alebo SD kartu. Spustite prehrávanie. Stlačte a podržte MODE / REC po dobu asi 2 sekundy; Pípnutie indikuje nahrávanie. Nahrávanie zastavte stlačením tlačidla MODE / REC asi na 2 sekundy.

FUNKCIE FM - Krátko stlačte tlačidlo MODE / REC pre prepnutie na režim FM RADIO. Stlačte tlačidlo Play / del pre vyhľadanie staníc. Prepnite kanály pomocou tlačidiel "predchádzajúci" a "ďalšie"

BLUETOOTH - Pred použitím funkcie Bluetooth by mal byť váš gramofón najprv spárovaný so zariadením Bluetooth.

1. Zdvihnite rameno a položte ho na opierku. Potom stlačte tlačidlo MODE / REC pre prepnutie do režimu Bluetooth.
2. Zapnite na svojom zariadení Bluetooth a prístupte ho. Vyhľadajte zariadenie Bluetooth "aiwa GBTUR-120".

Zvuková indikácia oznámi, že zariadenie Bluetooth sú úspešne spárovaná. (Ak je počas párovania vyžadované heslo, musíte zadať kód "0000").