



AIWA MI-X300

Manuál

Důležité bezpečnostní pokyny

1. Neumísťujte zařízení v blízkosti zdrojů tepla.
2. Používejte prosím příslušenství specifikované výrobcem.
3. Veškeré práce na údržbě / opravách nechte provést kvalifikovaným personálem, pokud je zařízení poškozené.
4. Uchovejte tuto uživatelskou příručku pro budoucí použití / řešení potíží.
5. Dodržujte prosím všechny bezpečnostní pokyny.

Bezpečnostní instrukce

1. Vždy udržujte zařízení mimo zdroje ohně a tepla.
2. Nepokoušejte se zařízení rozebírat nebo upravovat.
3. Nevystavujte zařízení nadměrnému teple (přímé sluneční světlo atd.).
4. Neponořujte zařízení do žádných kapalin.

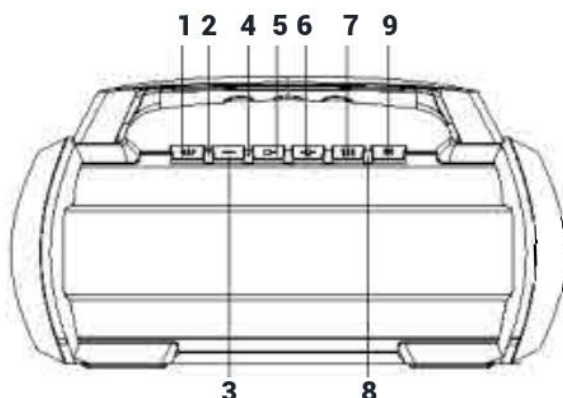
Dôležité bezpečnostné pokyny

1. Zariadenie neumiestňujte do blízkosti zdrojov tepla.
2. Používajte príslušenstvo určené výrobcom.
3. Ak je zariadenie poškodené, všetky údržbárske/opravárenské práce nechajte vykonať kvalifikovaným personálom.
4. Túto používateľskú príručku si uschovajte pre budúce použitie/odstraňovanie problémov.
5. Dodržiavajte všetky bezpečnostné pokyny.

Bezpečnostné pokyny

1. Zariadenie vždy uchovávajte mimo dosahu zdrojov ohňa a tepla.
2. Zariadenie sa nepokúšajte rozoberať ani upravovať.
3. Zariadenie nevystavujte nadmernému teplu (priame slnečné svetlo atď.).
4. Zariadenie neponárajte do žiadnych kvapalín.

Popis



Přehled

1. Napájení zapnout/vypnout
2. LED indikátor
3. Předchozí skladba / hlasitost -
4. Mikrofon
5. Přehrávání/pauza
6. Další skladba / hlasitost +
7. Equalizer
8. Indikátor baterie
9. Režim světla

Zdroje přehrávání

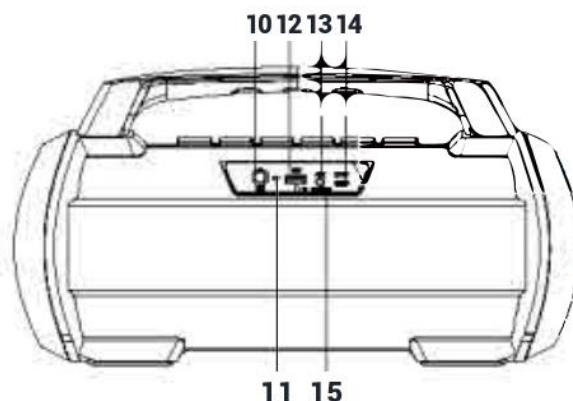
Přehrávání z USB:

Vložte USB do příslušného portu, přehrávání se spustí, jakmile stisknete tlačítko Přehrát / Pozastavit.

Přehrávání AUX:

Před připojením kabelu AUX odpojte všechna zařízení BT a připojte jej ke zdroji zvuku.

Zdroje přehrávání volíte pomocí tlačítka "M" a na výběr je Bluetooth, AUX, USB, SD karta (TF)



Prehľad

1. Zapnutie/vypnutie napájania
2. LED indikátor
3. Predchádzajúca skladba/objem -
4. Mikrofón
5. Prehrávanie/pauza
6. Ďalšia skladba/obsah +
7. Ekvalizér
8. Indikátor batérie
9. Svetelný režim

Zdroje prehrávania

Prehrávanie cez USB:

Vložte USB do príslušného portu, prehrávanie sa spustí hneď po stlačení tlačidla Play/Pause.

Prehrávanie AUX:

Pred pripojením kábla AUX odpojte všetky zariadenia BT a pripojte ho k zdroju zvuku.

Zdroje prehrávania sa vyberajú pomocou tlačidla "M" a na výber sú tieto možnosti: Bluetooth, AUX, USB, SD karta (TF)

Připojení

1. Na svém mobilním zařízení zapněte Bluetooth (BT).
2. Zapněte reproduktor.
3. Vyhledejte na svém mobilním zařízení „AIWA xxx“ (typ zařízení) a navažte s ním spojení.
4. Odpojte stisknutím a podržením tlačítek Předchozí/následující skladba současně po dobu 3–4 sekund.

Funkce TWS

1. Zapněte oba reproduktory (kompatibilní pouze se stejným modelem).
2. Dvakrát krátce stiskněte tlačítko POWER na prvním reproduktoru a obě zařízení se automaticky spárují do třiceti (30) sekund.
3. Spustíte přehrávání spárováním reproduktorů s mobilním zařízením přes BT. TWS funguje také prostřednictvím režimů AUX a USB.
4. Odpojte stisknutím a podržením tlačítek Předchozí/následující skladba současně po dobu 3–4 sekund.

Nabíjení reproduktoru

Připojte nabíjecí kabel typu C k reproduktoru a vhodnému zdroji napájení.
Přibližná doba nabíjení: 4-5 hodin
Před prvním použitím reproduktor plně nabijte.

Odstraňování problémů

Nelze navázat připojení k zařízení:

1. Ujistěte se, že reproduktor není připojen k jiným zařízením
2. Ujistěte se, že se reproduktor nachází maximálně 10 m od zařízení

Z reproduktoru není slyšet žádný zvuk:

1. Zkontrolujte, zda je vaše zařízení připojeno k reproduktoru.
2. Zajistěte, aby byla hlasitost hudby slyšet jak na vašem mobilním zařízení, tak na vašem reproduktoru.

Pripojenie

1. Zapnite funkciu Bluetooth (BT) na svojom mobilnom zariadení.
2. Zapnite reproduktor.
3. Vyhľadajte "AIWA xxx" (typ zariadenia) vo svojom mobilnom zariadení a pripojte sa k nemu.
4. Odpojenie vykonáte súčasným stlačením a podržaním tlačidiel Previous/Next Track na 3-4 sekundy.

Funkcia TWS

1. Zapnite oba reproduktory (kompatibilné len s rovnakým modelom).
2. Dvakrát krátke stlačte tlačidlo POWER na prvom reproduktore a obe zariadenia sa do tridsiatich (30) sekúnd automaticky spárujú.
3. Spustíte prehrávanie spárováním reproduktorov s mobilným zariadením prostredníctvom BT. TWS funguje aj prostredníctvom režimov AUX a USB.
4. Odpojenie vykonáte súčasným stlačením a podržaním tlačidiel Previous/Next Track na 3-4 sekundy.

Nabíjanie reproduktora

Připojte nabíjecí kabel typu C k reproduktoru a vhodnému zdroji napájení.
Přibližný čas nabíjania: 4-5 hodin
Pred prvým použitím reproduktor úplne nabite.

Riešenie problémov

Nie je možné nadviazať spojenie so zariadením:

1. Uistite sa, že reproduktor nie je pripojený k iným zariadeniam
2. Uistite sa, že reproduktor nie je od zariadenia vzdialený viac ako 10 m.

Z reproduktora nie je počuť žiadny zvuk:

1. Skontrolujte, či je zariadenie pripojené k reproduktoru.
2. Uistite sa, že je hlasitosť hudby počuteľná na mobilnom zariadení aj na reproduktore.



Aiwa Electronics Int'l Co., Ltd.
Explore more at www.int-aiwa.com