



UD08240B

Uživatelský manuál

Děkujeme, že jste si zakoupili produkt HIKVISION.

Tato příručka je určena pro tyto modely:

Kamera typu I

THC-B310

Kamera typu II

THC-T310

Kamera typu III

THC-D310

Informace o předpisech

Informace FCC

Vezměte prosím na vědomí, že změny nebo úpravy, které nejsou výslovně schváleny stranou odpovědnou za shodu, mohou zrušit oprávnění uživatele provozovat zařízení.

Shoda s FCC: Toto zařízení bylo testováno a shledáno vyhovujícím limitům pro digitální zařízení třídy A podle části 15 pravidel FCC. Tyto limity jsou navrženy tak, aby poskytovaly přiměřenou ochranu proti škodlivému rušení, když je zařízení provozováno v komerčním prostředí. Toto zařízení generuje, používá a může vyzařovat vysokofrekvenční energii, a pokud není nainstalováno a používáno v souladu s návodem k použití, může způsobovat škodlivé rušení rádiové komunikace. Provoz tohoto zařízení v obytné oblasti pravděpodobně způsobí škodlivé rušení a v takovém případě bude uživatel požádán, aby rušení na vlastní náklady odstranil.

Podmínky FCC

Toto zařízení je v souladu s částí 15 pravidel FCC.

Provoz podléhá následujícím dvěma podmínkám:

1. Toto zařízení nesmí způsobovat škodlivé rušení.
2. Toto zařízení musí akceptovat jakékoli přijaté rušení, včetně rušení, které může způsobit nežádoucí provoz.

Prohlášení o shodě EU



Tento produkt a případně i dodávané příslušenství jsou označeny „CE“ a splňují proto příslušné harmonizované evropské normy uvedené v Směrnici o nízkém napětí 2014/35/EU, Směrnici EMC 2014/30/EU.



2012/19/EU (směrnice WEEE): Výrobky označené tímto symbolem nelze v Evropské unii likvidovat jako netříděný komunální odpad. Pro správnou recyklaci vraťte tento výrobek místnímu dodavateli při nákupu ekvivalentního nového zařízení nebo je zlikvidujte na určených sběrných místech. Více informací naleznete na: www.recyclethis.info.



2006/66/EC (směrnice o bateriích): Tento produkt obsahuje baterii, kterou nelze v Evropské unii likvidovat jako netříděný komunální odpad. Baterie je označena tímto symbolem, který může obsahovat písmena označující kadmium (Cd), olovo (Pb) nebo rtuť (Hg). Pro správnou recyklaci vraťte baterii svému dodavateli nebo na určené sběrné místo. Více informací naleznete na: www.recyclethis.info.

Shoda s Industry Canada ICES-003

Toto zařízení splňuje požadavky norem CAN ICES-3 (A)/NMB-3 (A).

Bezpečnostní instrukce

Účelem těchto pokynů je zajistit, aby uživatel mohl výrobek správně používat, aby se zabránilo nebezpečí nebo ztrátě majetku.

Preventivní opatření se dělí na „Upozornění“ a „Upozornění“.

Varování: Pokud zanedbáte některé z varování, může dojít k vážnému zranění nebo smrti.

Upozornění: Při zanedbání některého z upozornění může dojít ke zranění nebo poškození zařízení.

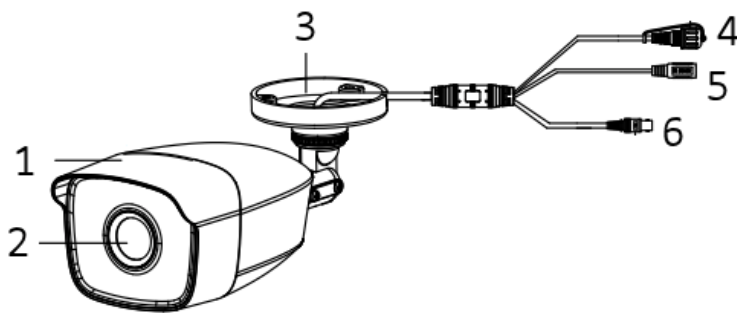
Varování

- Při používání zařízení musíte přísně dodržovat předpisy o elektrické bezpečnosti dané země a regionu.
- Vstupní napětí by mělo splňovat požadavky SELV (Safety Extra Low Voltage) i omezený zdroj napájení s 12 V DC podle normy IEC60950-1. Podrobné informace naleznete v technických specifikacích.
- Nepřipojujte více zařízení k jednomu napájecímu adaptéru, aby nedošlo k přehřátí nebo nebezpečí požáru způsobeného přetížením.
- Ujistěte se, že je zástrčka pevně zapojena do elektrické zásuvky.
- Ujistěte se, že je zařízení pevně upevněno, pokud je použita montáž na stěnu nebo strop.
- Pokud ze zařízení stoupá kouř, zápach nebo hluk, okamžitě vypněte napájení a odpojte napájecí kabel a poté kontaktujte servisní středisko.
- Nikdy se nepokoušejte fotoaparát rozebírat neprofesionální osobou.

Upozornění

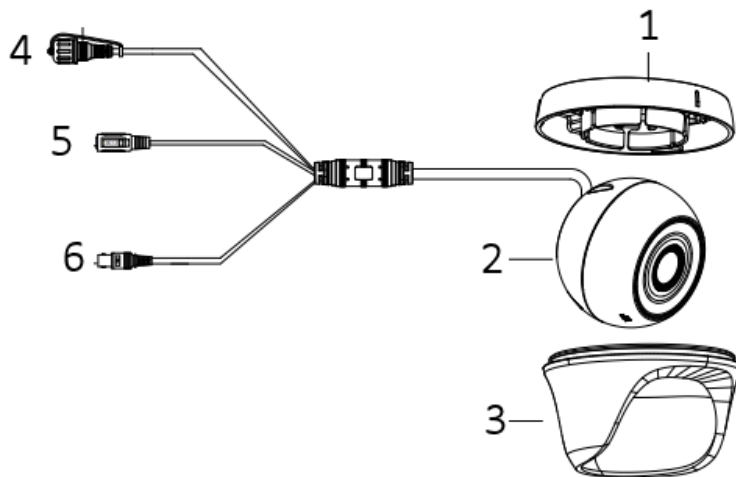
- Zařízení neupustíte ani jej nevystavujte fyzickým otřesům.
- Nedotýkejte se sensorových modulů prsty.
- Je-li nutné čištění, použijte čistý hadřík s trochou etanolu a jemně jej otřete.
- Nemiřte objektivem do slunce nebo na extra jasná místa.
- Snímač může být spálen laserovým paprskem, takže při použití jakéhokoli laserového zařízení se ujistěte, že povrch snímače nebude vystaven laserovému paprsku.
- Nevystavujte zařízení silnému elektromagnetickému záření nebo extrémně horkému, studenému, prašnému nebo vlhkému prostředí.
- Aby se zabránilo hromadění tepla, je vyžadováno dobré větrání provozního prostředí.
- Chraňte zařízení před kapalinami, pokud používáte zařízení, které není vodotěsné.

Přehled kamer typu I



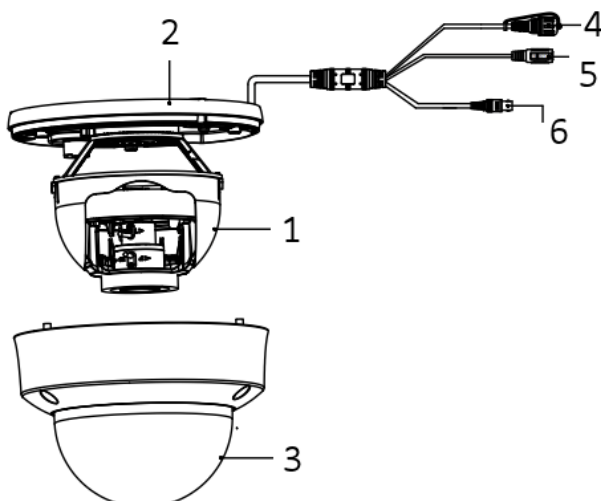
1. Tělo kamery
2. Objektiv
3. Montovací základna
4. Spínač
5. Napájení
6. Výstup

Přehled kamer typu II



1. Montovací základna
2. Tělo kamery
3. Obal kamery
4. Spínač
5. Napájení
6. Výstup

Přehled kamer typu III



1. Tělo kamery
2. Montovací základna
3. Obal kamery
4. Spínač
5. Napájení
6. Výstup

Poznámka: Stisknutím a podržením spínače po dobu 5 sekund přepnete video výstup. K dispozici jsou čtyři druhy video výstupů: TVI, AHD, CVI a CVBS.

Instalace kamery

Než začneš:

- Ujistěte se, že zařízení v balení je v dobrém stavu a že jsou zahrnuty všechny montážní díly.
- Ujistěte se, že všechna související zařízení jsou během instalace vypnutá.
- Zkontrolujte specifikaci produktů pro instalační prostředí.
- Zkontrolujte, zda napájecí zdroj odpovídá vašemu výstupnímu výkonu, aby nedošlo k poškození.
- Ujistěte se, že stěna je dostatečně pevná, aby unesla trojnásobek hmotnosti kamery a držáku.
- Pokud je zeď cementová, vložte před instalací kamery rozpěrné šrouby. Pokud je stěna dřevěná, použijte k upevnění kamery samořezné šrouby.
- Pokud produkt nefunguje správně, kontaktujte svého prodejce nebo nejbližší servisní středisko. NErozebírejte zařízení za účelem opravy nebo údržby svépomocí.

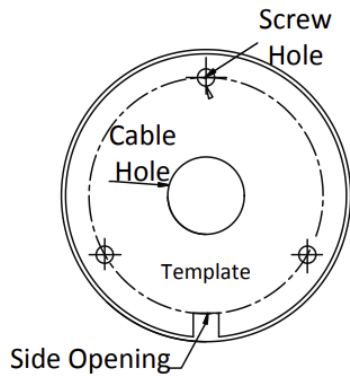
Instalace kamery typu I

Než začneš: Kamera typu IV a typu V sdílejí stejnou instalaci, jako příklad pro popis způsobu instalace používáme kameru typu V.

Pro kameru je vhodná montáž na stěnu i montáž na strop. V této části uvádíme jako příklad montáž na strop. Při montáži na stěnu můžete použít kroky montáže na strop jako referenční.

kroky:

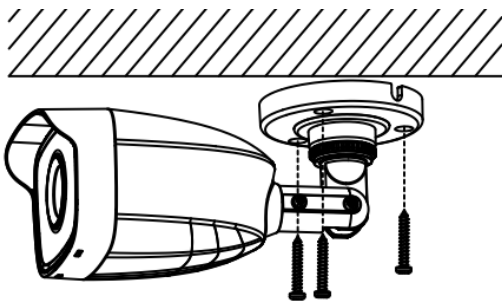
1. Nalepte vrtací šablonu (součást dodávky) na místo, kam chcete kameru nainstalovat.
2. Vyrvejte otvory pro šrouby a otvor pro kabel (volitelné) do stropu podle vrtací šablony.



Poznámka:

Při použití stropního výstupu pro vedení kabelu vyvrtejte otvor pro kabel.

3. Připevněte držák ke stropu a zajistěte kameru dodanými šrouby.



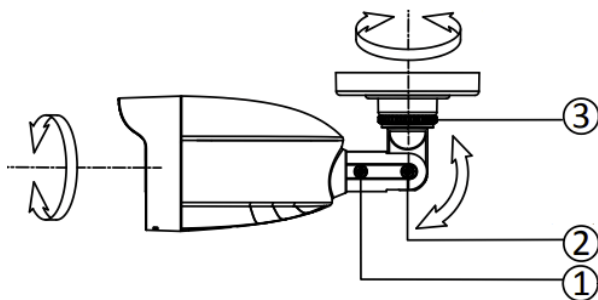
Poznámka:

- Dodávané balení šroubů obsahuje samořezné šrouby a rozpěrné šrouby.
- U cementového stropu jsou k upevnění kamery nutné rozpěrné šrouby. Pro dřevěný strop jsou vyžadovány samořezné šrouby.

4. Protáhněte kabely otvorem pro kabel nebo bočním otvorem.

5. Připojte odpovídající napájecí kabel a video kabel.

6. Zapněte kameru a zkontrolujte, zda je obraz na monitoru zachycen z optimálního úhlu. Pokud ne, nastavte kameru podle obrázku níže, abyste získali optimální úhel.



- Poloha pánve [0° až 360°]
- Poloha otáčení [0° až 360°]
- Poloha naklonění [0° až 180°]

1). Povoláním šroubu č. 3 upravte polohu pánve [0° až 360°]. Po dokončení seřízení utáhněte šroub.

2). Povoláním šroubu č. 2 upravte polohu naklonění [0° až 180°]. Po dokončení seřízení utáhněte šroub.

3). Povolte šroub č. 1 a otočte kameru [0° až 360°]. Po dokončení seřízení utáhněte šroub.

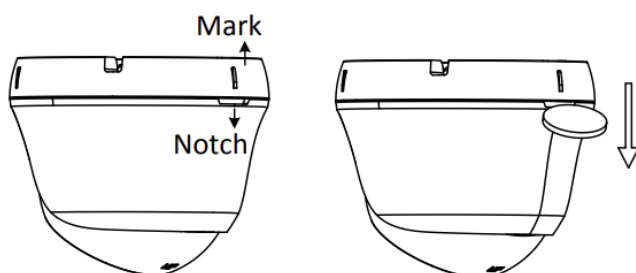
Instalace kamery typu II

Než začneš:

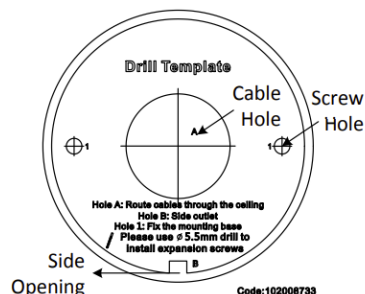
Pro kameru je vhodná montáž na stěnu i montáž na strop. V této části uvádíme jako příklad montáž na strop. Při montáži na stěnu můžete použít kroky montáže na strop jako referenční.

kroky:

1. Demontujte kameru otočením kamery tak, aby byl zářez zarovnan s jednou ze značek, jak je znázorněno na obrázku níže.

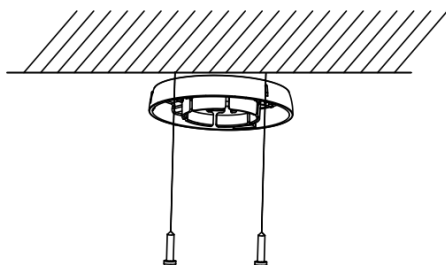


2. Pomocí plochého předmětu, např. mince, sejměte montážní základnu z těla kamery.
3. Nalepte vrtací šablonu (součást dodávky) na místo, kam chcete kameru nainstalovat.
4. Vyvrtejte otvory pro šrouby a otvor pro kabel (volitelné) na stropě podle vrtací šablony.



Poznámka: Při použití stropního výstupu pro vedení kabelu vyvrtejte otvor pro kabel.

5. Upevněte montážní základnu ke stropu a zajistěte ji dodanými šrouby.

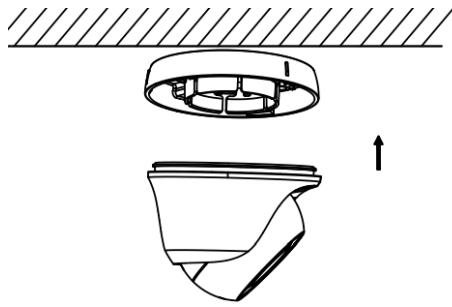


Poznámka:

- Dodávané balení šroubů obsahuje samořezné šrouby a rozpěrné šrouby.
- U cementového stropu jsou k upevnění kamery nutné rozpěrné šrouby. Pro dřevěný strop jsou vyžadovány samořezné šrouby.

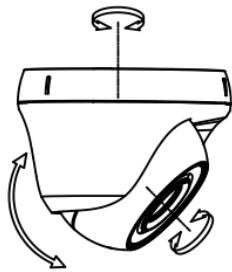
6. Protáhněte kabely otvorem pro kabel nebo bočním otvorem.

7. Zarovnejte kameru s montážní základnou a utažením šroubů ji připevněte k montážní základně.



8. Připojte odpovídající kabely, jako je napájecí kabel a video kabel.

9. Zapněte kameru a zkontrolujte, zda je obraz na monitoru zachycen z optimálního úhlu. Pokud ne, nastavte kameru podle obrázku níže, abyste získali optimální úhel.



Poloha základny [0° až 360°]
Poloha otáčení [0° až 360°]
Poloha naklonění [0° až 75°]

- 1). Uchopte tělo kamery a otočením krytu upravte polohu otáčení [0° až 360°].
- 2). Pohybem těla kamery nahoru a dolů upravte polohu naklonění [0° až 75°].
- 3). Otočením těla fotoaparátu upravte polohu otáčení [0° až 360°].

Instalace kamery typu III

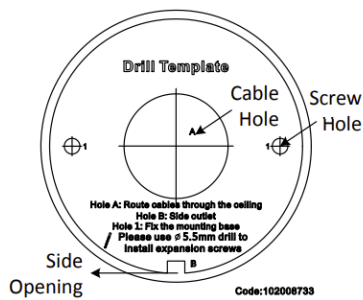
Než začneš:

Pro kameru je vhodná montáž na stěnu i montáž na strop. V této části uvádíme jako příklad montáž na strop. Při montáži na stěnu můžete použít kroky montáže na strop jako referenční.

kroky:

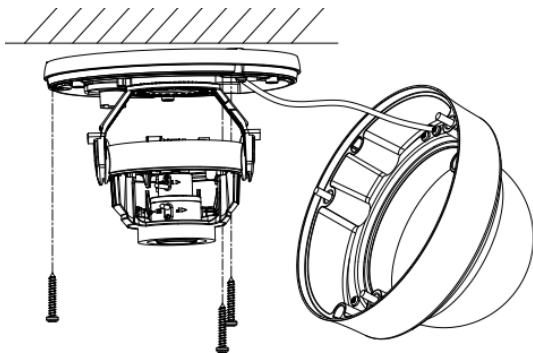
1. Nalepte vrtací šablonu do buňky.
2. Vyvrtejte otvory pro šrouby a otvor pro kabel (volitelně) do stropu podle dodané vrtací šablony.

Poznámka: Při použití stropního výstupu pro vedení kabelu vyvrtejte otvor pro kabel.



3. Povolte šrouby na bublině kupolové kamery, abyste odstranili bublinu a černou vložku.

4. Připevněte montážní základnu ke stropu a zajistěte ji dodanými šrouby.



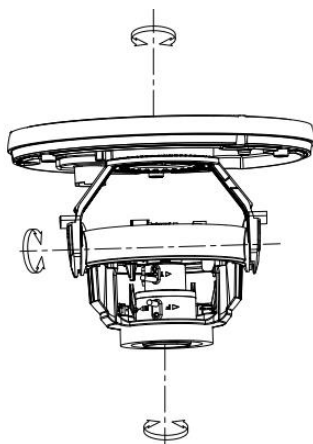
Poznámka:

V dodaném balení šroubů jsou obsaženy jak samořezné šrouby, tak rozpěrné šrouby. U cementového stropu jsou k upevnění kamery nutné rozpěrné šrouby. Pro dřevěný strop jsou vyžadovány samořezné šrouby.

5. Protáhněte kabely otvorem pro kabel nebo bočním otvorem.

6. Připojte odpovídající kabely, jako je napájecí kabel a video kabel.

7. Zapněte kameru a zkontrolujte, zda je obraz na monitoru zachycen z optimálního úhlu. Pokud ne, nastavte kameru podle obrázku níže, abyste získali optimální úhel.



Poloha natočení [0° až 355°]

Poloha naklonění [0° až 75°]

Poloha otáčení [0° až 355°]

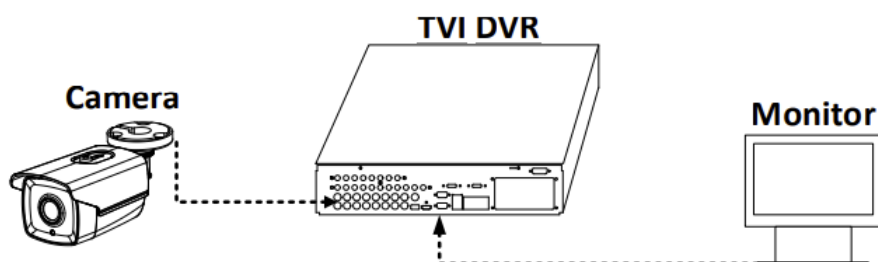
8. Nasadte černou vložku zpět na kameru a utáhněte šrouby na bublině kupolové kamery pro dokončení instalace.

Popis MENU kamery

Vyvolejte nabídku kliknutím na tlačítko v rozhraní ovládání PTZ nebo vyvolejte předvolbu č.95.

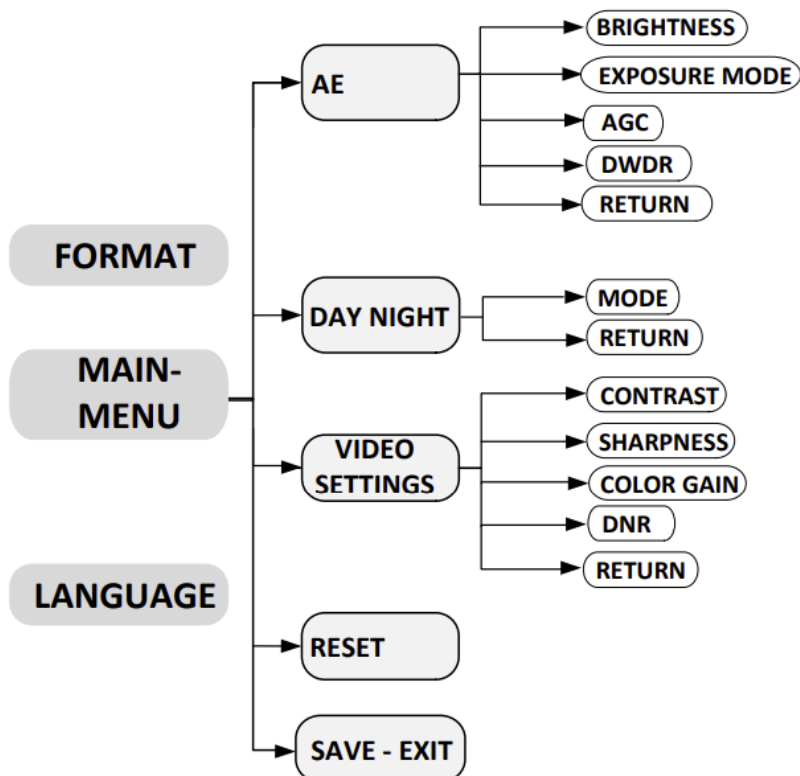
kroky:

1. Připojte kameru k TVI DVR a monitoru, jak je znázorněno na obrázku.



2. Zapněte analogovou kameru, TVI DVR a monitor pro zobrazení obrazu na monitoru.
3. Klikněte na PTZ Control pro vstup do rozhraní PTZ Control.
4. Klepnutím na tlačítko vyvolejte nabídku fotoaparátu nebo vyvolejte předvolbu č. 95.

Struktura MENU kamery:



5. Klepnutím na směrovou šipku ovládáte kameru.

- 1) Klepnutím na směrové tlačítko nahoru/dolů vyberte položku.
- 2) Kliknutím na Iris + potvrďte výběr.
- 3) Klepnutím na směrové tlačítko doleva/doprava upravte hodnotu vybrané položky.

FORMÁT - Formát můžete nastavit jako 720p@25fps/1080p@25fps nebo 720p@30fps/1080p@30fps.

JAZYK - Podporuje angličtinu a čínštinu.

HLAVNÍ NABÍDKA

AE (AUTO EXPOZICE) - Automatická expozice popisuje parametry související s jasem, které lze upravit pomocí BRIGHTNESS, EXPOSURE MODE, AGC a DWDR.

JAS - ůžete nastavit hodnotu jasu od 1 do 10 pro ztmavení nebo zesvětlení obrazu. Čím vyšší hodnota, tím jasnější je obraz.

REŽIM EXPOZICE

EXPOSURE MODE můžete nastavit jako GLOBAL nebo BLC.

GLOBALNÍ - označuje režim normální expozice, který provádí expozici podle jasu celého snímku.

BLC (kompenzace protisvětla) - kompenzuje světlo pro přední objekt, aby byl jasný, ale to může způsobit přexponování pozadí, kde je světlo silné. Když je jako režim expozice zvoleno BLC, lze úroveň BLC nastavit od 0 do 8.

AGC (Auto Gain Control) - Optimalizuje čistotu obrazu za zhoršených světelných podmínek. Úroveň GAIN lze nastavit jako HIGH, MIDDLE nebo LOW. Vyberte OFF pro deaktivaci funkce.

Poznámka: Šum bude zesílen, když je úrovn GAIN vysoká.

DWDR (digitální široký dynamický rozsah) pomáhá kameře poskytovat čistý obraz i v protisvětle. Pokud jsou v obrazu jak velmi světlé, tak velmi tmavé oblasti, DWDR vyrovná úroveň jasu celého obrazu, aby poskytl čistý obraz s detaily.

Nastavením DWDR na ZAPNUTO zlepšíte kvalitu obrazu v podmínkách protisvětla. Chcete-li funkci deaktivovat, nastavte DWDR na VYPNUTO.

DEN / NOC

COLOR (Barva), B/W (Černobílá) a AUTO jsou volitelné pro přepínač DAY (Den) a NIGHT (Noc).

BARVA - Obraz je v denním režimu neustále barevný.

B/W - Obraz je po celou dobu černobílý a za zhoršených světelných podmínek se rozsvítí IR LED.

SMART1 - výchozí režim, lze použít na venkovní nebo vnitřní podmínky a obraz se automaticky přepne z barevného na černobílý nebo z černobílého na barevný podle světelných podmínek.

SMART2 - Tento režim je použit pouze pro vnitřní podmínky, zejména pro podmínky se složitými infračervenými světly (např.: žárovkové světlo). Obraz se přepíná z barevného na černobílý nebo z černobílého na barevný automaticky podle světelných podmínek.

Můžete zapnout/vypnout INFRARED a nastavit hodnotu SMART IR v režimu SMART 1 nebo SMART 2.

INFRAČERVENÉ - IR LED můžete zapnout/vypnout.

SMART IR - Funkce SMART IR se používá k úpravě světla na nejvhodnější intenzitu a k zabránění přeexponování obrazu. Hodnotu SMART IR lze nastavit od 1 do 3. Čím vyšší je hodnota, tím jsou efekty zřetelnější.

NASTAVENÍ VIDEO

Přesuňte kurzor na NASTAVENÍ VIDEO a kliknutím na Iris+ vstupte do podnabídky. CONTRAST, SHARPNESS, COLOR GAIN a DNR jsou nastavitelné.

KONTRAST - Tato funkce zvyšuje rozdíl v barvách a světle mezi částmi obrazu. Hodnotu KONTRAST můžete nastavit od 1 do 10.

OSTROST - Ostrost určuje množství detailů, které dokáže zobrazovací systém reprodukovat. Hodnotu SHARPNESS můžete nastavit od 1 do 10.

SYTOST BAREV - Upravte tuto funkci, chcete-li změnit sytost barev. Hodnota se pohybuje od 1 do 10.

DNR (digitální redukce šumu) - Funkce DNR může snížit efekt šumu, zejména při pořizování pohyblivých snímků za špatných světelných podmínek a poskytuje přesnější a ostřejší kvalitu obrazu. Hodnotu DNR můžete nastavit od 1 do 10.

RESET

Přesuňte kurzor na RESET a kliknutím na Iris+ resetujte všechna nastavení na výchozí hodnoty.

SAVE-EXIT

Přesuňte kurzor na SAVE-EXIT a kliknutím na Iris+ uložte nastavení a opusťte nabídku.



HIKVISION