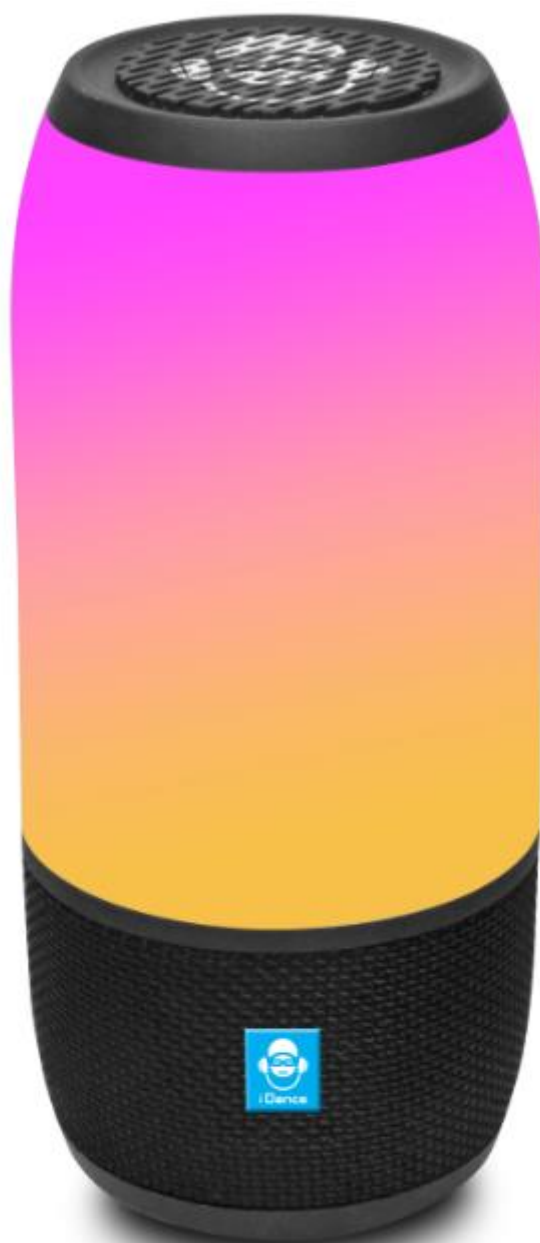




iDance®

BLASTER MINI
BM3L

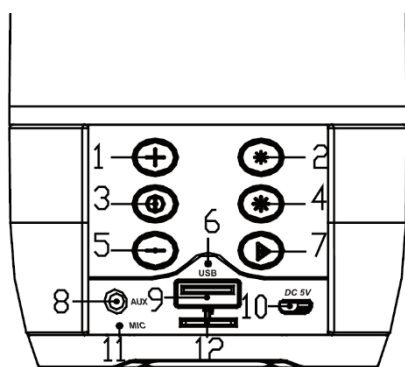


UŽIVATELSKÝ MANUÁL

DŮLEŽITÉ BEZPEČNOSTNÍ POKYNY

1. Přečtěte si tyto pokyny, dodržujte je pro správnou funkci. Dbejte na všechna uvedená varování.
2. Čistěte pouze suchou látkou.
3. Neblokujte ventilační otvory.
4. Neprovozujte v blízkosti zdrojů tepla, jako jsou radiátory, kamna nebo jiné přístroje (včetně zesilovačů), které vyrábějí teplo. Neprovozujte v blízkosti otevřeného ohně.
5. Chraňte napájecí šňůru před zlomením nebo sevřením, zejména v místě, kde vystupují z přístroje či zásuvky.
6. Používejte pouze příslušenství určené/doporučené výrobcem.
7. Odpojte toto zařízení ze zásuvky během bouřky, nebo pokud jej po dlouhou dobu nepoužívejte.
8. Všechny servisní zásahy svěřte odbornému servisu. Servis je zapotřebí, jestliže je přístroj poškozen jakýmkoliv způsobem, je poškozen napájecí kabel nebo zástrčka, vnikla kapalina nebo předměty, přístroj byl vystaven dešti nebo vlhkost a nefunguje normálně, nebo byl zničen.
9. Přístroj nesmí být vystaven kapající nebo stříkající kapalině a žádné předměty naplněné tekutinami, jako jsou například vázy, nesmí být na zařízení umístěny.
10. Baterie nesmí být vystavena nadměrnému teplu, například slunečnímu záření či velkým teplotám v uzavřeném automobilu v období horka apod.

Popis konektorů a ovládacích prvků:



1. Zvýšit hlasitost / Další skladba. Krátkým stisknutím zvýšíte hlasitost, podržením vyberte další skladbu.
2. Volání: V režimu Bluetooth stisknutím tlačítka přijmete hovor. Podržením hovor odmítnete.
3. Zapnout / vypnout. Ve vypnutém stavu stisknutím zapnete zařízení. V zapnutém stavu jej vypnete. Stiskněte a držte pro přepnutí režimu.
4. Režim LED: Stisknutím přepínejte mezi různými režimy osvětlení.
5. Snížit hlasitost / Předchozí skladba. Krátkým stisknutím snížíte hlasitost, podržením vyberte předchozí skladbu.

6. Indikátor LED: Modrá (Provoz) / Červená (Nabíjení) / Zelená (Plné nabití).
7. Přehrávání / pozastavení: Tlačítkem můžete ovládat přehrávání / pozastavení hudby v režimu Bluetooth / Mp3.
8. Zásuvka Aux-in: připojte externí zvukové zařízení kabelem 3,5 mm mini jack.
9. USB: připojte USB disk se soubory MP3
10. MicroUSB: Připojte USB nabíječku.
11. Mikrofon pro hadns free.
12. Slot pro MicroSD karty.
13. Reset: použijte jehlu pro stisknutí tohoto tlačítka k resetování reproduktoru.

Používání:

1. Pohotovostní režim - zapnuto: Stisknutím tlačítka ON / OFF zapněte BM3L
2. Vyberte vstupní zdroj: Stisknutím a přidržením tlačítka ON / OFF na přístroji vyberte zdroj vstupu.

Při přepnutí do režimu Bluetooth bude při úspěšném připojení potvrzeno hlasovým příkazem.

Při vložení disku USB / karty MicroSD nebo připojení jiného audio vstupu se přístroj automaticky přepne do odpovídajícího režimu.
3. Přehrávání / pauza: Při přehrávání v režimu USB / MicroSD / Bluetooth stiskněte tlačítko pro pozastavení a znovu stiskněte tlačítko pro obnovení přehrávání
4. Předchozí stopa / Další stopa: V režimu Bluetooth stiskněte - pro přeskočení na předchozí stopu. Stisknutím tlačítka + na přístroji přeskočte na další stopu.
5. Hlasitost nastavení: Stisknutím tlačítka - nebo tlačítka + nastavte hlasitost.

Pokyny k nabíjení

Tento přístroj pracuje s vestavěnou Li-ion baterií, kterou lze nabít z USB portu / nabíječky.

První nabíjení baterie

Při prvním nabití nabíjejte vestavěnou Li-ion baterii minimálně 3 hodiny před prvním použitím.

Nabíjení

Baterii nabíjete ihned, jakmile začne Indikátor LED signalizovat vybitou baterii.

Poznámka: Doba nabíjení se bude lišit, pokud při nabíjení interní baterie posloucháte hudbu. Doporučujeme vypnout přehrávání během nabíjení.

Pro delší životnost baterie doporučujeme zařízení nabíjet minimálně jednou za měsíc i v případě, že není používáno.

Upozornění a péče o baterie

Nevhazujte baterii / zařízení do ohně.

Nerozebírejte zařízení a baterii.

Nabíjejte zařízení pouze na nehořlavém podkladě.

Během nabíjení by zařízení nemělo zůstat bez dozoru.

Funkce Bluetooth

Párování zařízení Bluetooth poprvé:

1. Zapněte přístroj stisknutím tlačítka ON a zvolte režim Bluetooth. Při párování zůstaňte v dosahu 1m od jednotky.

2. Pomocí nativních ovládacích prvků na zařízení Bluetooth vyberte zařízení "Blaster 3L" ve vašem nastavení Bluetooth pro párování. Pokud vaše zařízení požaduje heslo, zadejte výchozí heslo "0000". Informace o pokynech pro párování a připojení zařízení Bluetooth najdete v uživatelské příručce konkrétního zařízení.

3. Po úspěšném párování a připojení se ze zařízení vydává zvuk "Připojený". Po počátečním párování zůstane jednotka spárována, pokud není ručně spárována

uživatelé nebo vymazána kvůli resetování zařízení. Pokud by se vaše zařízení nemělo připojit nebo se nemůže připojit, opakujte výše uvedené kroky.

Přehrávání zvuku (bluetooth)

1. Po spárování se zařízením Bluetooth použijte na připojené zařízení Bluetooth nativní ovládání pro výběr skladby.
2. Přehrávejte, pozastavte nebo přeskočte vybranou skladbu pomocí nativních ovládacích prvků na připojeném zařízení Bluetooth.
3. Zvuk přehrávaný přes připojené zařízení Bluetooth bude nyní slyšet z reproduktoru.

Aux-IN

1. Pohotovostní režim - zapnuto: Stisknutím tlačítka ON / OFF zapnete BM3L
2. Vyberte vstupní zdroj AUX. Připojte vaše zařízení zdroje hudby 3,5 mm mini kabelem do reproduktoru a spusťte přehrávání.

MP3 z USB/SD

1. Zapněte přístroj stisknutím tlačítka ON
2. K reproduktoru připojte USB disk nebo microSD kartu. Pokud se reproduktor automaticky nepřepne do správného režimu USB/SD, pak stiskem a přidržením tlačítka ON zvolte požadovaný režim.
3. Procházejte mezi skladbami tlačítky pro předchozí/další stopu, nastavte požadovanou hlasitost.



iDance®