



iDance®

DISCO CUBE BC-20



UŽIVATELSKÝ MANUÁL

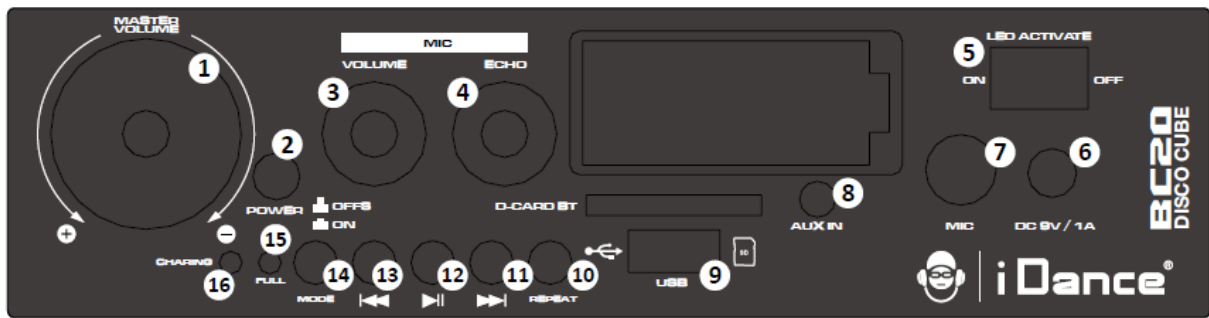
DŮLEŽITÉ BEZPEČNOSTNÍ POKYNY

1. Přečtěte si tyto pokyny, dodržujte je pro správnou funkci. Dbejte na všechna uvedená varování.
2. Čistěte pouze suchou látkou.
3. Neblokujte ventilační otvory.
4. Neprovozujte v blízkosti zdrojů tepla, jako jsou radiátory, kamna nebo jiné přístroje (včetně zesilovačů), které vyrábějí teplo. Neprovozujte v blízkosti otevřeného ohně.
5. Chraňte napájecí šňůru před zlomením nebo sevřením, zejména v místě, kde vystupují z přístroje či zásuvky.
6. Používejte pouze příslušenství určené/doporučené výrobcem.
7. Odpojte toto zařízení ze zásuvky během bouřky, nebo pokud jej po dlouhou dobu nepoužívejte.
8. Všechny servisní zásahy svěřte odbornému servisu. Servis je zapotřebí, jestliže je přístroj poškozen jakýmkoliv způsobem, je poškozen napájecí kabel nebo zástrčka, vnikla kapalina nebo předměty, přístroj byl vystaven dešti nebo vlhkost a nefunguje normálně, nebo byl zničen.
9. Přístroj nesmí být vystaven kapající nebo stříkající kapalině a žádné předměty naplněné tekutinami, jako jsou například vázy, nesmí být na zařízení umístěny.
10. Baterie nesmí být vystavena nadměrnému teplu, například slunečnímu záření či velkým teplotám v uzavřeném automobilu v období horka apod.

Nabíjení reproduktoru

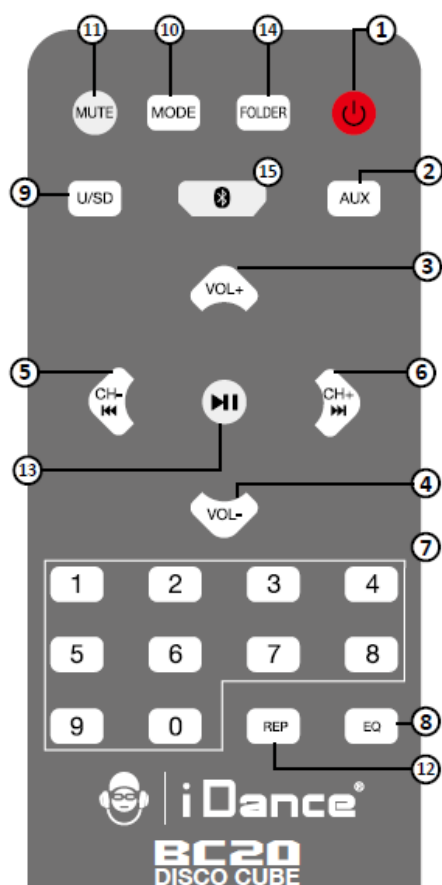
- Pro nabití baterie připojte dodaný síťový adaptér do portu AC100V~AC240V
- Nabíjení trvá v průměru 6 hodin.
- Jakmile je baterie plně nabitá, odpojte napájecí zdroj, ponechání plně nabité baterie v zásuvce ji může poškodit.
- Pokud přístroj nebyl používán delší dobu, dobijte baterii před dalším použitím, v opačném případě hrozí poškození baterie!
- Vždy se snažte dobíjet zařízení alespoň jednou měsíčně.
- Během přehrávání udržujte přístroj mimo dosah vysokých teplot, vysokého magnetického pole a vysoké frekvence. Pokud systém nefunguje, vypněte zdroj napájení a restartujte jej, aby se obnovilo přehrávání

Funkce základního panelu



1. Hlavní nastavení hlasitosti
2. Vypnutí/Zapnutí
3. Kabelové a bezdrátové nastavení hlasitosti mikrofonu
4. Kabelové a bezdrátové nastavení ozvěny mikrofonu
5. Tlačítko pro LED osvětlení
6. DC 9V nabíjecí konektor
7. 6.5MM vstup pro konektor mikrofonu
8. 3.5MM vstup pro audio konektor
9. USB/SD vstup
10. Opakování skladby v režimu MP3
11. Další skladba MP3
12. Přehrávání/Zastavení v režimu MP3
13. Předchozí skladba v režimu MP3
14. Tlačítko pro výběr vstupního signálu
15. LED kontrolka signalizující plné nabití
6. LED kontrolka signalizující probíhající nabíjení

DÁLKOVÉ OVLÁDÁNÍ



1. [ZAPNUTÍ/VYPNUTÍ]
2. [AUX] Volba vstupního signálu AUX
3. [HLASITOST+] Přidání hlasitosti hudby
4. [HLASITOST-] Snížení hlasitosti hudby
5. [CH-/ ◀] Předchozí skladba
6. [CH+/ ▶] Další skladba
7. [0-9 Tlačítka] Zadání vybrané skladby podle čísla
8. [EQ] Různé zvukové efekty
9. [U/SD] Volba vstupního signálu USB/SD
10. [MÓD] Volba vstupního signálu
11. [BEZ ZVUKU] Vypnutí zvuku
12. [OPAKOVÁNÍ] Opakování skladby
13. [PŘEHRÁVÁNÍ/PAUZA]
14. [SLOŽKY] Přepínání mezi MP3 soubory
15. [📶] Přepnutí do režimu Bluetooth

Připojení k Bluetooth

1. Zvolte režim Bluetooth pomocí přepínače módu na panelu přístroje nebo na dálkovém ovladači (všechny překážky mezi jednotkou a připojeným zařízením musí být odstraněny, aby se zajistilo správné připojení).
2. Jakmile zvolíte Bluetooth mód, rozsvítí se kontrolka a reproduktor vydá zvukový signál.
3. Zapněte Bluetooth na vašem mobilním telefonu a poté telefon připojte k přístroji. Vyhledejte v telefonu zařízení BC-20 a spárujte jej s přístrojem.
4. Pro spárování s přístrojem BC-20 není potřeba žádné heslo.
5. Po úspěšném spárování přístroje a telefonu bude kontrolka Bluetooth blikat a přehrávání hudby může začít.
6. Jakmile je proces párování dokončen, při příštím připojení zařízení k Bluetooth se přístroj automaticky připojí.
7. Při poslechu hudby prostřednictvím funkce Bluetooth jsou funkce, jako přehrávání, pauza, další skladba, předchozí

skladba, funkční a mohou se měnit přes panel na jednotce, dálkovém ovladači nebo přímo z vašeho smartphonu (zařízení Bluetooth).

USB/SD Funkce

1. Pro volbu zdroje signálu, stiskněte na hlavním panelu nebo prostřednictvím dálkového ovladače, tlačítko "MÓD". Pro rychlou volbu můžete rovnou stisknout "U/SD" na dálkovém ovladači.
2. Opatrně vložte USB zařízení do konektoru a/nebo SD kartu do slotu.
3. Systém automaticky spustí čtení souborů MP3 z USB a/nebo SD karty.
4. Pomocí ovládacího panelu jednotky nebo dálkového ovladače můžete ovládat přehrávání, pozastavení, předchozí skladbu nebo další skladbu.
5. Chcete-li přejít na konkrétní stopu, použijte číselná tlačítka na dálkovém ovladači.
6. Stisknutím tlačítka "OPAKOVÁNÍ" máte výběr opakovat jednu skladbu nebo všechny přehrávané skladby.
7. Stisknutím tlačítka "SLOŽKY", můžete přepínat mezi složkami.
8. Pro různé zvukové efekty stiskněte tlačítko "EQ" a vyberte mezi; "POP", "ROC", "JAZ", "CLA", "COU" a "NOR"
9. Pro vypnutí zvuku stiskněte tlačítko "BEZ ZVUKU"

Poznámka: Nesprávně připojené paměťové médium USB nebo nesprávně připojená SD karta by mohli vážně poškodit zařízení.

SD karta, která je zablokovaná není rozpoznána a nebude zařízením přehrávána. Zařízení podporuje USB nebo SD karty od 2.0 do 32 GB.

Připojení AUX

1. Zvolte vstupní režim "AUX" pomocí tlačítka "MÓD" na ovládacím panelu přístroje nebo na dálkovém ovladači, ze kterého můžete také spustit zrychleně "AUX".
2. Přehrávání hudby se spustí automaticky.
3. Stiskněte tlačítka "PŘEHRÁVÁNÍ/PAUZA" pro spuštění přehrávání hudby a její pozastavení.
4. Jiné funkce nejsou k dispozici.

LED osvětlení

- Pro aktivaci, přepněte tlačítko "LED Osvětlení" do pozice "ZAPNUTO". LED dioda nahoře se rozsvítí, náhodně se mění barvy nebo se rozsvítí najednou.

