



| iDance®

FUNKY BULL

- ADORABLE AND FUNKY BLUETOOTH SPEAKER • ENCEINTE BLUETOOTH ADORABLE ET FUNKY
- AANTREKKELIJKE EN FUNKY BLUETOOTH-LUIDSPREKER • WUNDERSCHÖNER UND FLIPPIGER BLUETOOTH-LAUTSPRECHER • ADORABLE Y VIBRANTE ALTAVOZ BLUETOOTH
- ALTOPARLANTE BLUETOOTH ADORABILE E STRAVAGANTE



UŽIVATELSKÝ MANUÁL

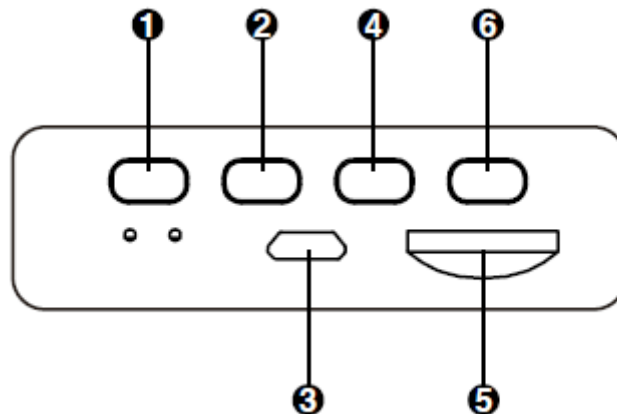
DŮLEŽITÉ BEZPEČNOSTNÍ POKYNY

1. Přečtěte si tyto pokyny, dodržujte je pro správnou funkci. Dbejte na všechna uvedená varování.
2. Čistěte pouze suchou látkou.
3. Neblokujte ventilační otvory.
4. Neprovozujte v blízkosti zdrojů tepla, jako jsou radiátory, kamna nebo jiné přístroje (včetně zesilovačů), které vyrábějí teplo. Neprovozujte v blízkosti otevřeného ohně.
5. Chraňte napájecí šňůru před zlomením nebo sevřením, zejména v místě, kde vystupují z přístroje či zásuvky.
6. Používejte pouze příslušenství určené/doporučené výrobcem.
7. Odpojte toto zařízení ze zásuvky během bouřky, nebo pokud jej po dlouhou dobu nepoužívejte.
8. Všechny servisní zásahy svěřte odbornému servisu. Servis je zapotřebí, jestliže je přístroj poškozen jakýmkoliv způsobem, je poškozen napájecí kabel nebo zástrčka, vnikla kapalina nebo předměty, přístroj byl vystaven dešti nebo vlhkost a nefunguje normálně, nebo byl zničen.
9. Přístroj nesmí být vystaven kapající nebo stříkající kapalině a žádné předměty naplněné tekutinami, jako jsou například vázy, nesmí být na zařízení umístěny.
10. Baterie nesmí být vystavena nadměrnému teplu, například slunečnímu záření či velkým teplotám v uzavřeném automobilu v období horka apod.

Pokyny k interní baterii a hlavnímu napájení

1. Produkt obsahuje integrovanou baterii. Před použitím baterii dobijte.
2. Při připojení k síti přiloženým adaptérem se automaticky přepne na napájení adaptérem a dobije vestavěnou baterii.
3. Když adaptér přeruší napájení, zařízení se přepne na vestavěnou baterii.
4. Nabíjecí proces je indikován kontrolkou nabíjení.
5. Pokud používáte zařízení ve stálém provozu s adaptérem, nabíjecí obvod automaticky vypne nabíjecí obvod, aby nedošlo k degradování nabíjecí baterie.
6. Upozorňujeme, že baterie mají určitý životní cyklus a jsou mimo záruční rozsah výrobku. Za běžných okolností musí být vestavěná baterie nabíjena po dobu 8-10 hodin. Po delší době a počtu nabíjecích cyklů se změní kapacita akumulátoru a doba nabíjení i délka provozu se odpovídajícím způsobem změní.
7. Po delší době může dojít k situaci, kdy baterie již nemůže být nabitá a její životnost vypršela. Je třeba výměna baterie.
8. Baterii je třeba nabíjet minimálně každých šest měsíců i v případě že zařízení není používáno. Předejdete tak stárnutí a znehodnocení baterie.

Ovládací prvky a použití



1. Tlačítko pro zapnutí / vypnutí / volba režimu
2. Předchozí skladba
3. USB nabíjecí port
4. Spustit / zastavit přehrávání
5. Slot pro SD kartu
6. Následující skladba

První nabíjení přístroje

Nabíjejte vestavěnou Li-ion baterii minimálně 3 hodiny před prvním použitím. Připojte napájecí adaptér pro nabíjení interní Li-ion baterie.

Nabíjení

Jakmile se rozsvítí LED indikátor nízkého stavu baterie, ihned zahajte nabíjení připojením napájecího adaptéru.

Poznámka:

1. Doba nabíjení se bude lišit, pokud při nabíjení interní baterie posloucháte hudbu. Doporučujeme vypnout napájení jednotky během nabíjení.
2. Nabíjecí baterie musí být pro maximální výkon a delší životnost dobíjena nejméně jednou za měsíc přesto, že zařízení není používáno.

Funkce Bluetooth

První párování zařízení Bluetooth

1. Zapněte přístroj stisknutím tlačítka Napájení a režim přepněte do režimu Bluetooth. Při párování zůstaňte se zařízením v dosahu 1m od reproduktoru.
2. Použitím nativních ovládacích prvků na vašem zařízení Bluetooth vyberte v nastavení Bluetooth a vyhledejte zařízení s názvem „iDance FUNKY BULL“ pro párování. Pokud vaše zařízení požaduje heslo, zadejte výchozí heslo "0000".
Informace o pokynech pro párování a připojení zařízení Bluetooth najdete v uživatelské příručce konkrétního zařízení.
3. Po úspěšném spárování a připojení zařízení vydává potvrzovací zvuk "Připojený". Po počátečním párování zůstane jednotka spárována, pokud není ručně spárována uživatelem nebo vymazána kvůli resetování zařízení. Pokud by se vaše zařízení nepřipojilo, opakujte výše uvedené kroky.

Přehrávání hudby bezdrátově

1. Po spárování se zařízením Bluetooth použijte na připojených zařízeních Bluetooth nativní zařízení pro výběr hudby.
2. Přehrávejte, pozastavte nebo přeskočte vybranou skladbu pomocí nativních ovládacích prvků na připojeném zařízení Bluetooth.
3. Zvuk přehrávaný přes připojené zařízení Bluetooth bude nyní slyšet přes reproduktor.

Režim FM rádia

Zapněte zařízení a přepněte do režimu FM rádia.

Stiskněte krátce tlačítko pro přehrávání pro spuštění automatického skenování stanic. Toto bude trvat cca 1-2 minuty.

Pomocí tlačítek „předchozí“ / „následující“ skladba procházejte mezi nalezenými stanicemi.

Přehrávání z SD karty

Vložte SD kartu do patřičného slotu přehrávání začne automaticky.

Procházet mezi skladbami můžete tlačítky „předchozí“ / „následující“ skladba.



iDance[®]