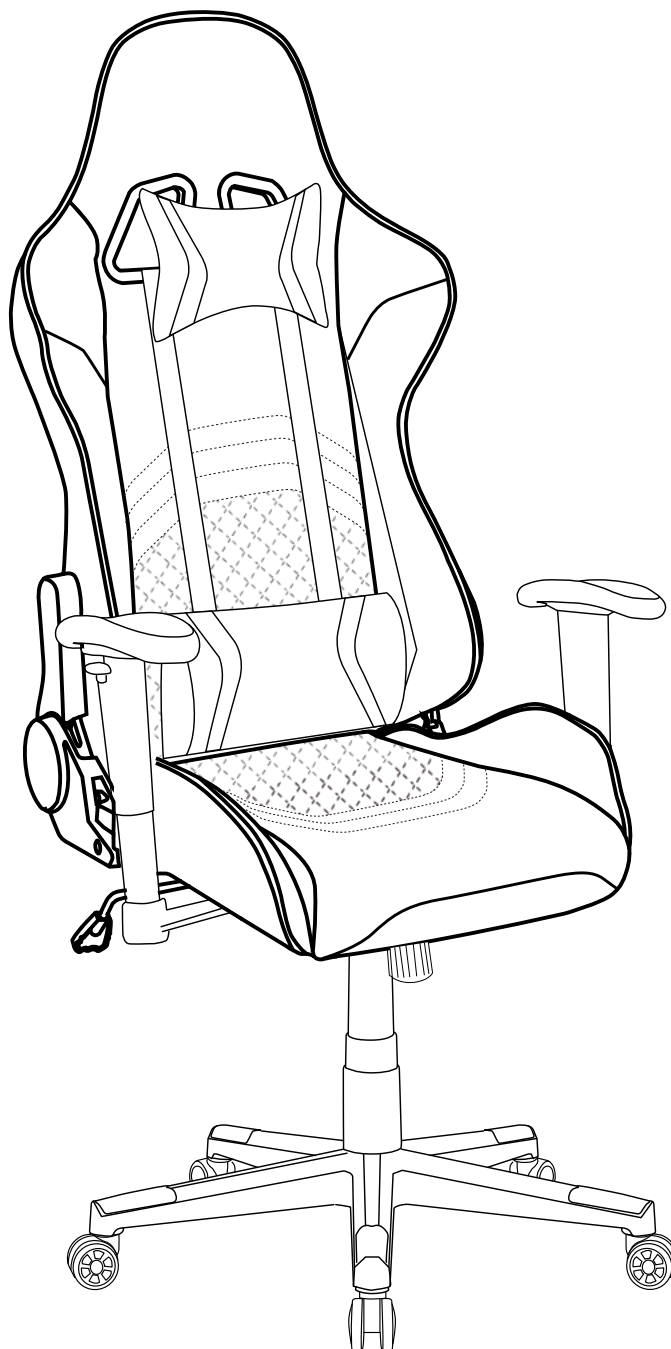


PROVINCE 5



**SIDEKICK
GAMING CHAIR
UŽIVATELSKÝ MANUÁL**

**ČESKY
SLOVENSKY**

ČESKY


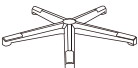


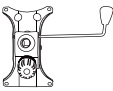









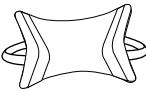
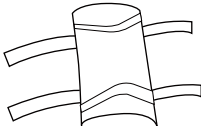




- Montáž vyžaduje 2 osoby, zabere asi 30 minut.
- Před zahájením montáže si prosím přečtěte všechny pokyny.

MONTÁŽNÍ VIDEO

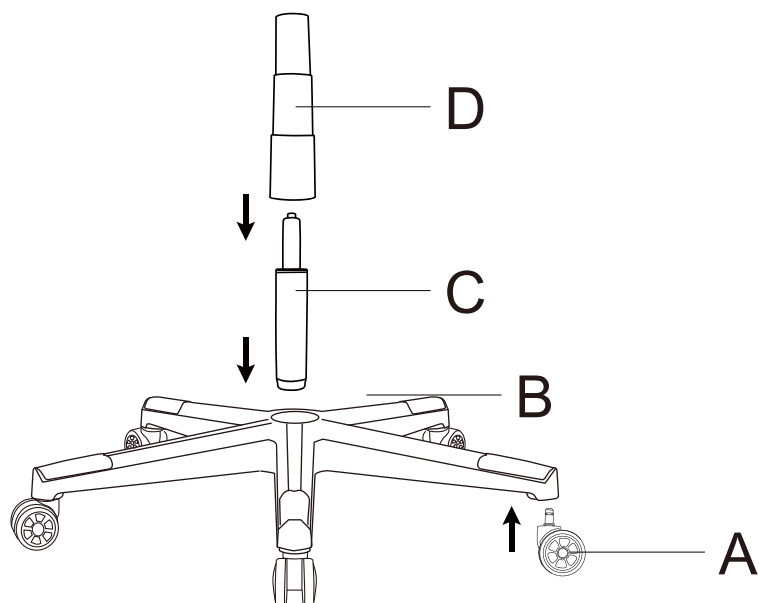
- Chcete-li zobrazit video sestavy, přejděte na <https://province5.com/pages/assembly-sidekick>
- Chcete-li sledovat video, klikněte na ikonu.



SEZNAM MONTÁŽNÍCH DÍLŮ

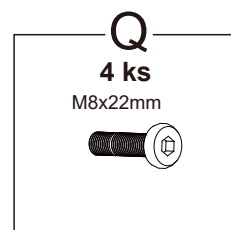
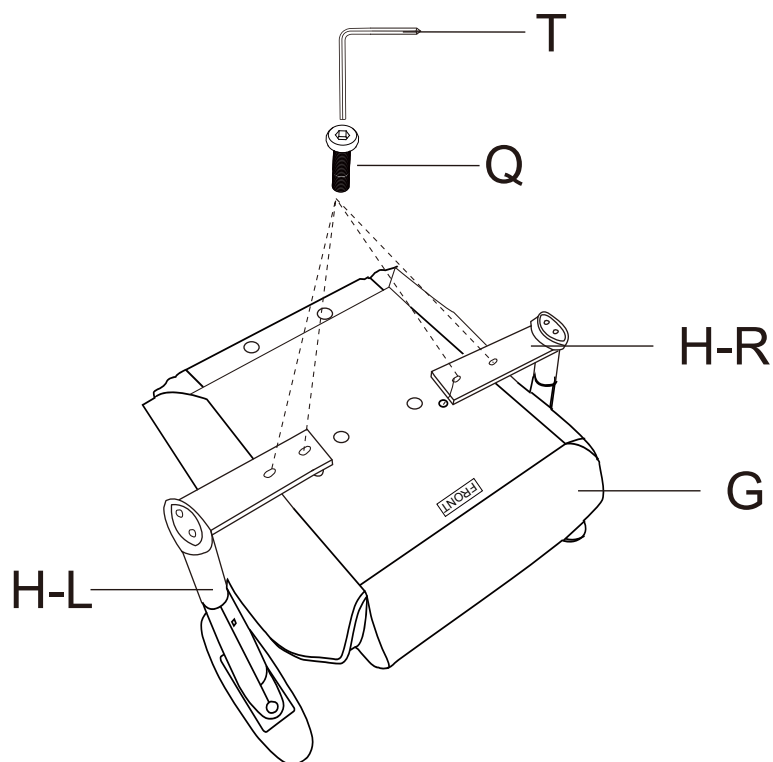
A  x5	B  x1	C  x1	D  x1
E  x1	F  x1	G  x1	H-L / H-R  x2
I  x1	J  x1	K  x1	L  x1
M  x1	N  x1	O  x1	P  x1
Q (M8x22mm)  x 16	R (M5 x 10mm)  x 6	S  x 4	T  x 1

Krok 1



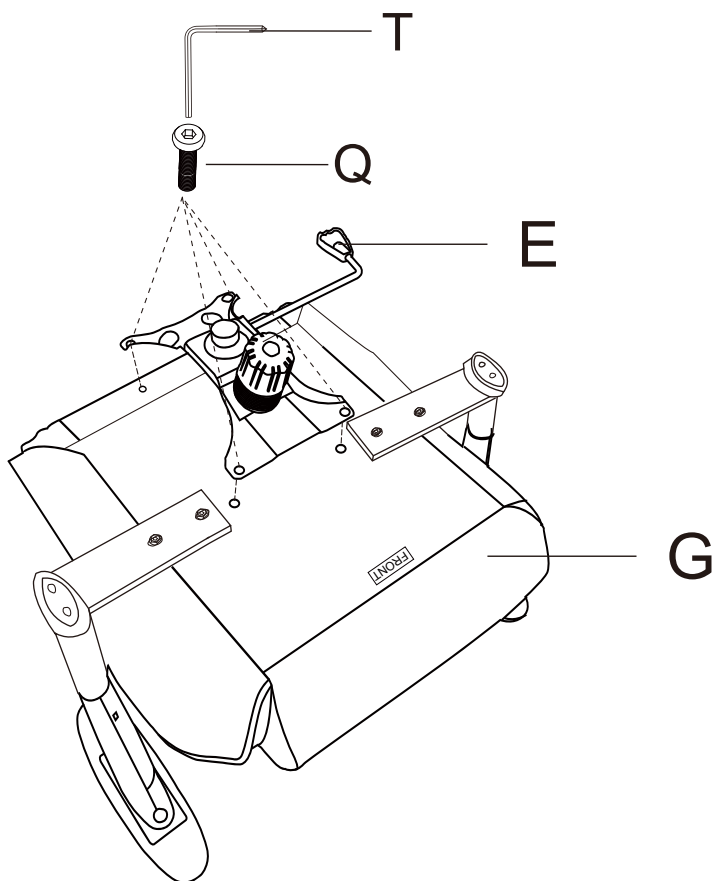
Otočte hvězdicovou základnu (B) vzhůru nohama. Kolečka (A) pevně zatlačte do otvoru na konci každé nohy. Otočte hvězdicovou základnu (B) vzpřímeně a vložte plynový zdvih (C) do středového otvoru hvězdné základny (B). Umístěte kryt (D) na plynový zdvih (C).

Krok 2



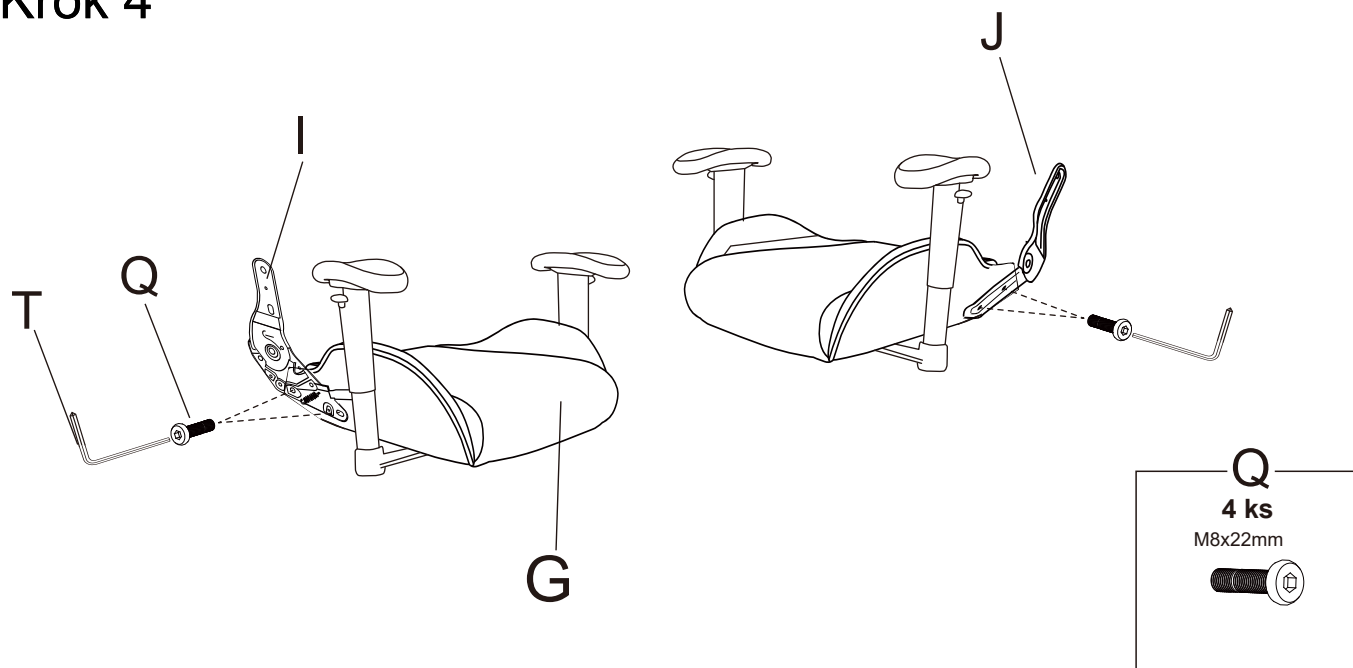
Připevněte loketní opěrky (H) k sedáku (G) pomocí 4 x šroubů (Q) s imbusovým klíčem (T). Utáhněte šrouby.

Krok 3



Poznámka: Zarovnejte sedací desku (E) tak, aby PŘEDNÍ část sedadlové desky odpovídala štítku PŘEDNÍ na spodní straně sedáku (G). Utáhněte šrouby imbusovým klíčem (T).

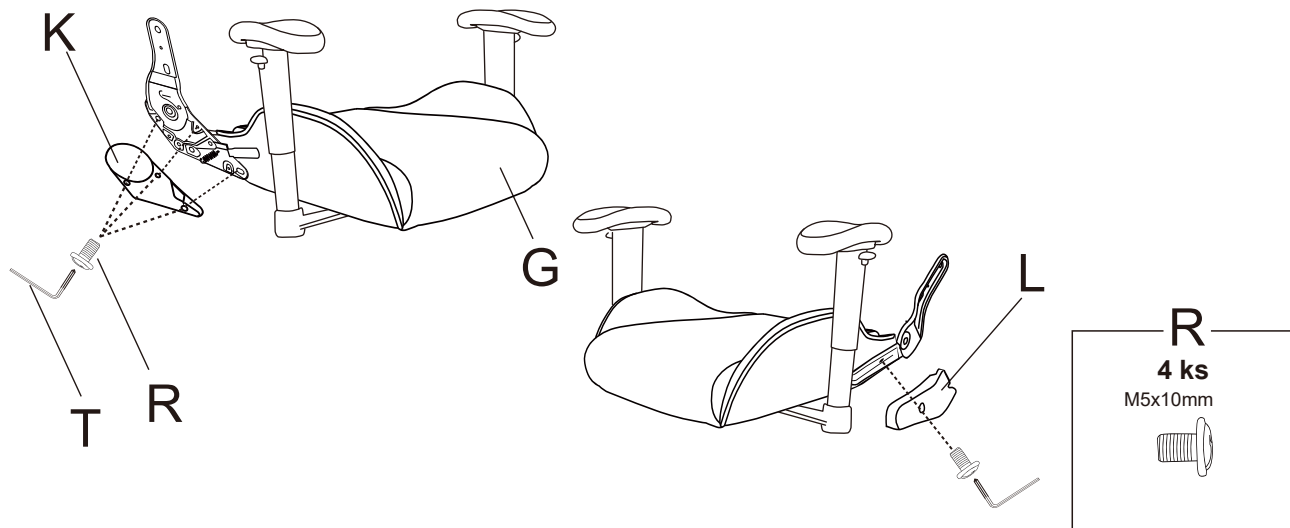
Krok 4



Připevněte úhlový nastavovač (I) a konektor (J) k sedáku (G) pomocí 4 x šroubů (Q) imbusovým klíčem (T).

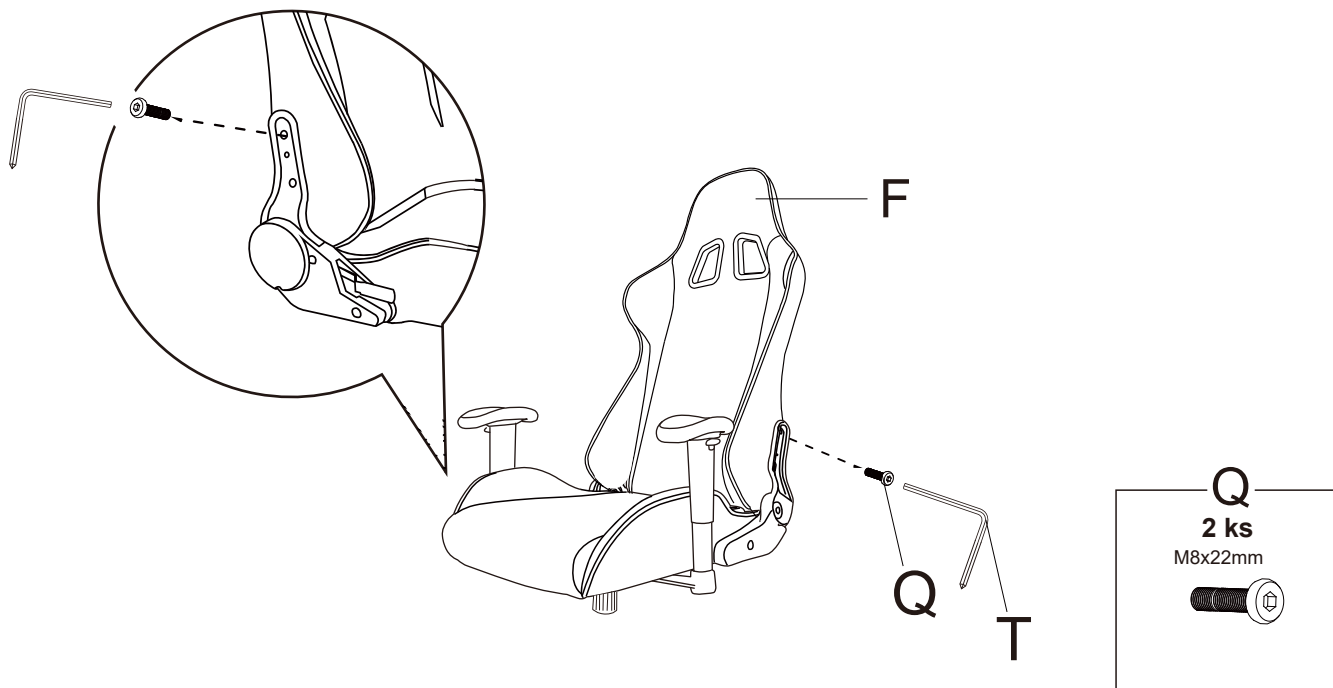
Důležité: Nastavovač úhlu (I) by měl být připevněn k pravé straně sedáku (G). Konektor (J) by měl být připevněn k levé straně sedáku (G).

Krok 5 **Varování:** NESTAVUJTE / nedotýkejte se páky opěradla, dokud není opěradlo bezpečně připevněno k držáku. V opačném případě by konzola vyskočila dopředu a mohlo by dojít k poškození. Udržujte ruce v bezpečné vzdálenosti od sklopného mechanismu, dokud nebude opěradlo smontováno.



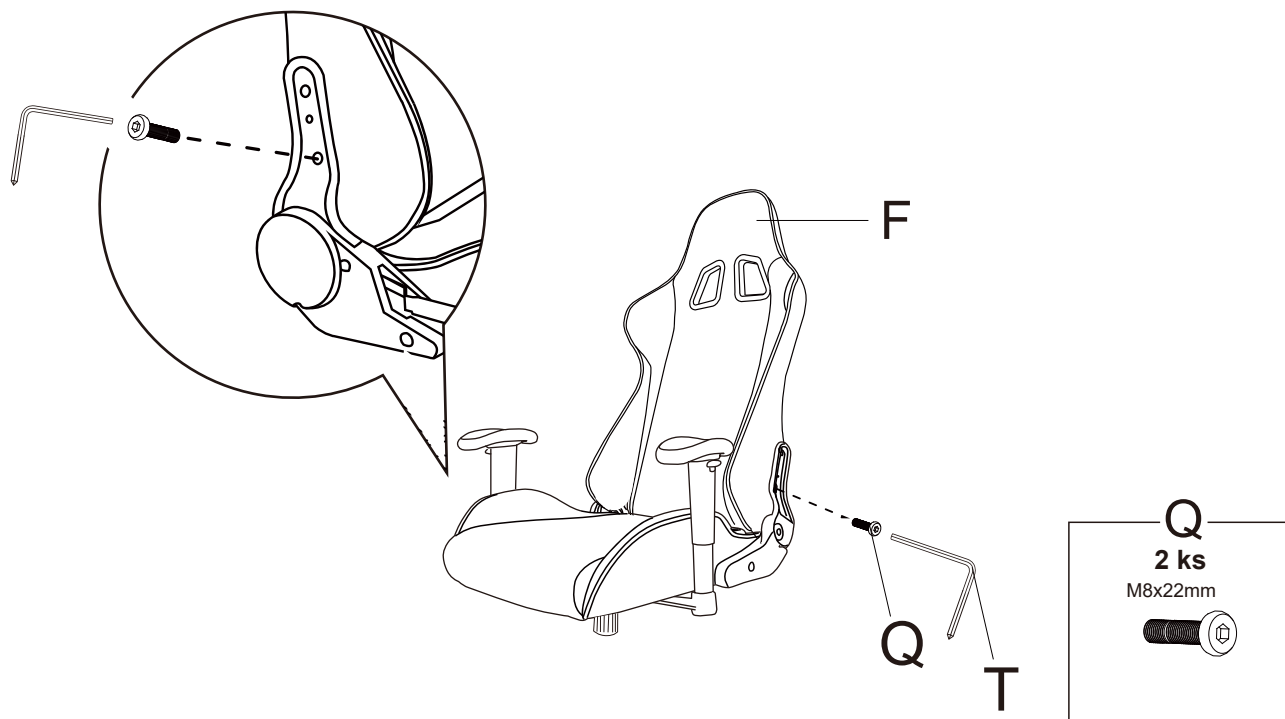
Pomocí 4 x šroubů (R) s imbusovým klíčem (T) položte plastový potah (K) a (L) na sedák (G).
Důležité: Plastový potah (K) by měl být umístěn na pravou stranu sedáku (G). Plastový potah (L) by měl být umístěn na levé straně sedáku (G).

Krok 6



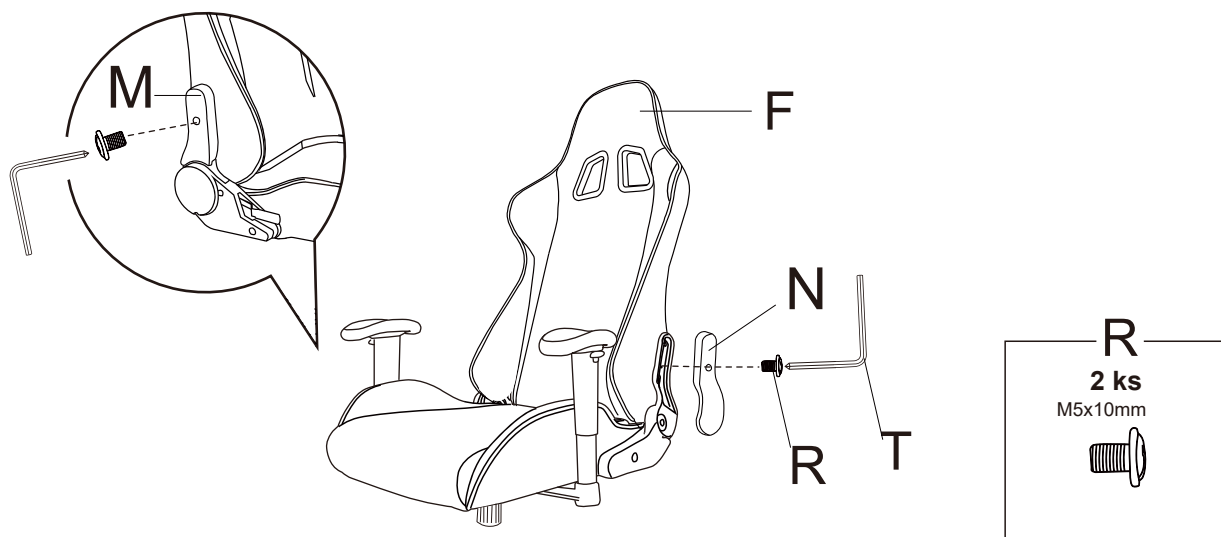
K připevnění zadního polštáře (F) použijte 2 x šrouby (Q) skrz horní otvory držáku. Utáhněte šrouby imbusovým klíčem (T).

Krok 7



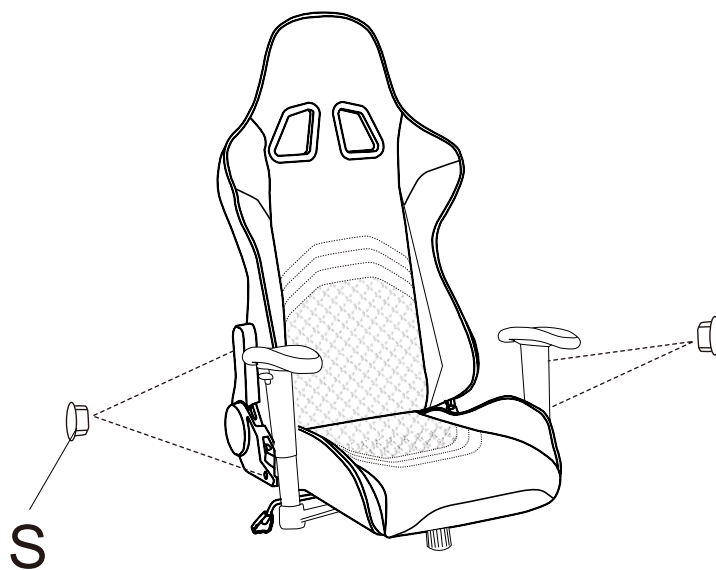
K připevnění zadního polštáře (F) použijte 2 x šrouby (Q) skrz spodní otvory držáku. Utáhněte šrouby.

Krok 8



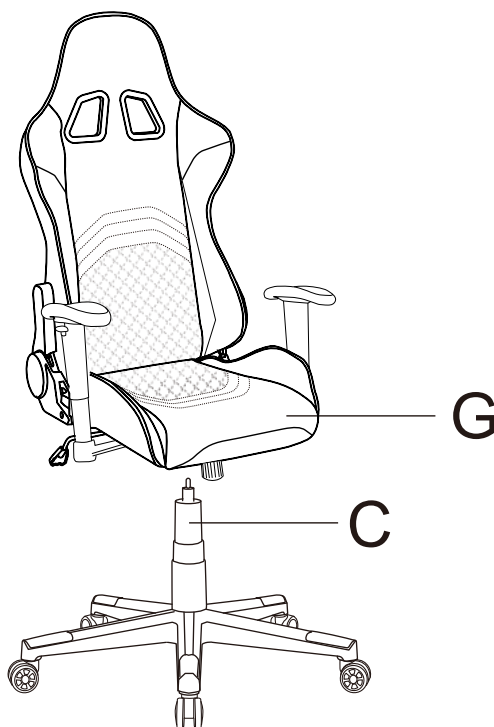
Poznámka: Pomocí 2 x šroubů (R) s imbusovým klíčem (T) umístěte plastový kryt (M) na horní úhelník (I). Pomocí 2 x šroubů (R) s imbusovým klíčem (T) umístěte plastový kryt (N) na horní konektor (J).

Krok 9



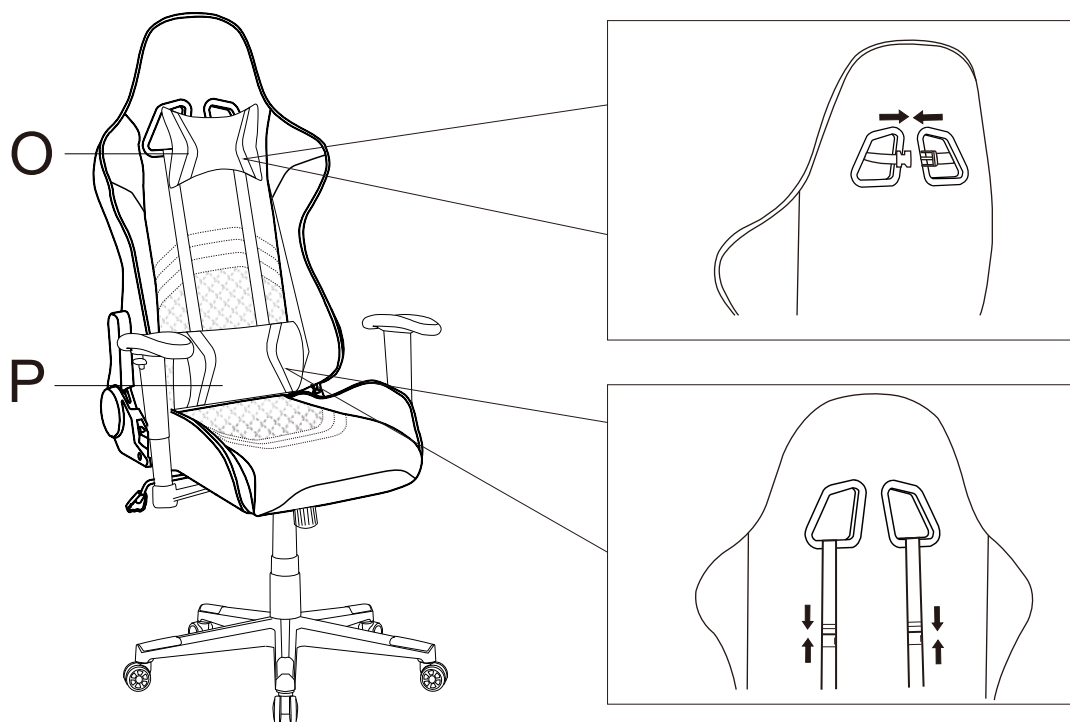
Poznámka: Zatlačte plastové krytky (S) do plastového krytu, aby zakryly šrouby.

Krok 10



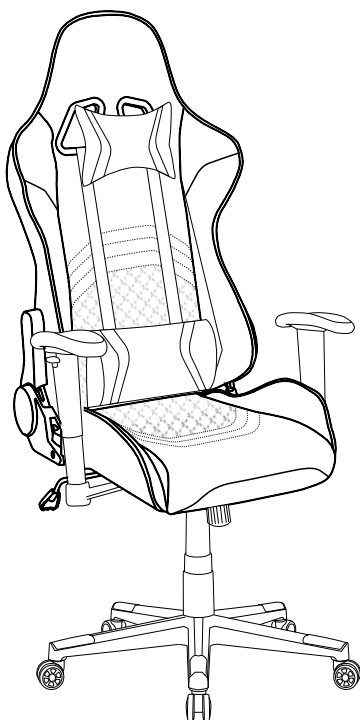
Poznámka: Umístěte sestavený sedák (G) na plynový zvedák (C). Pevně zatlačte dolů, dokud není připojení zajištěno.

Krok 11



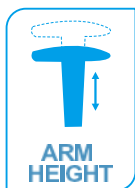
Polštář opěrky hlavy - Protáhněte popruh otvory v horní části opěradla. Upevněte spony zatlačením k sobě. Bederní polštář - Protáhněte spodní pásy mezerou mezi sedadlem a opěradlem. Protáhněte horní popruhy otvory v horní části opěradla. Upevněte spony zatlačením k sobě.

Krok 12



Vaše židle je nyní kompletní a připravená k použití.
DŮLEŽITÁ POZNÁMKA: Pravidelně kontrolujte a dotahujte šrouby

FUNKČNOST ŽIDLE



Nastavení výšky paže

- Zatáhněte za páku nahoru a pohybujte paží nahoru nebo dolů. Uvolněte páku v požadované výšce.



Zadní náklon

- Sedící v křesle zatáhněte za páku nahoru. Pohybujte horní částí těla tam a zpět do pohodlné polohy. Pohodlně zajistěte polohu zatlačením páky dolů.



Nastavení výšky židle

- Chcete-li zvýšit výšku židle, při zvedání těla zatáhněte za páku nahoru váhu lehce ze sedadla.
- Uvolněte páku v požadované výšce.

- Chcete-li snížit výšku křesla, posadte se úplně do křesla a vytáhněte páku nahoru.
- Uvolněte páku v požadované výšce.

Vaše nohy by měly ležet rovně na podlaze.



Naklonění židle

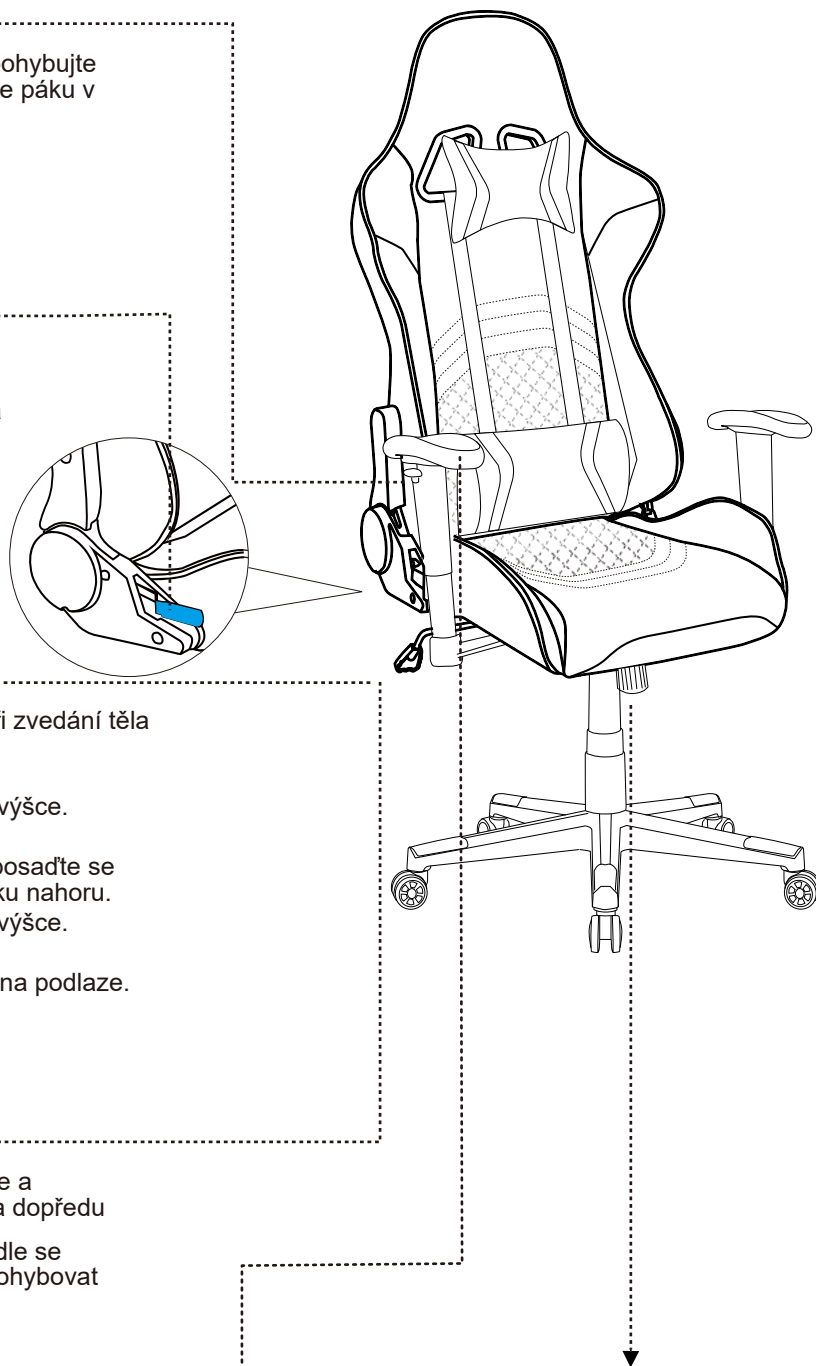
- Zatažením páky ven odemknete a necháte křeslo naklonit dozadu a dopředu

- Stisknutím páčky zamknete. Židle se bude v zamčené poloze mírně pohybovat



* Otočné područky

- Nastavte úhel loketní opěrky otočením loketní opěrky dovnitř nebo ven.



Nastavitelná regulace napnutí náklonu

- Neustále otáčejte, abyste nastavili, jak rychle se židle nakloní tam a zpět.

Poznámka: pokud seřizujete při sezení na židli:

Otočením knoflíku doleva utáhnete napětí

Otočením knoflíku doprava uvolníte napětí

Pokyny k péči

- Otřete vlhkým hadříkem a jemným mýdlem. Otřete do sucha okamžitě savým suchým hadříkem.
- Rozlitou látku okamžitě ošetřete savým hadříkem.
- Nepoužívejte čisticí prostředky, rozpouštědla ani abrazivní čisticí prostředky.
- Chraňte před přímým slunečním zářením a teplem.
- Vyvarujte se kontaktu s pokožkou, zejména při vysokých teplotách teploty a vlhkosti.
- Pravidelně čistěte, kontrolujte a utahujte všechny součásti.
- Pravidelně vysávejte.

Upozornění k záruce na produkt

Záruka se nemusí vztahovat na:

- na kosmetické poškození;
- na škody způsobené použitím čisticích prostředků;
- pokud produkt nebyl použit v souladu se všemi uvedenými pokyny;
- na škody vzniklé v důsledku běžného opotřebení;
- pokud produkt byl nadměrně zatěžován;
- pokud byl výrobek úmyslně nebo z nedbalosti poškozen; a / nebo
- pokud se zákazník pokusil produkt opravit.

PROVINCE

SLOVENSKY


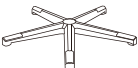


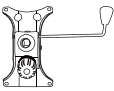









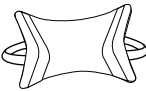
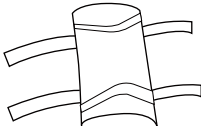




- Montáž vyžaduje 2 osoby, zaberie asi 30 minút.
- Pred začatím montáže si prosím prečítajte všetky pokyny.

MONTÁŽNE VIDEO

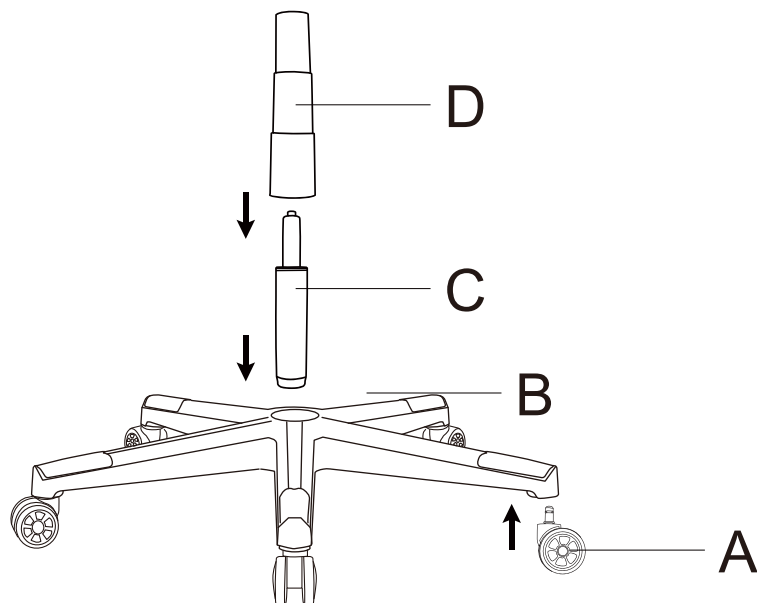
- Ak chcete zobrazit' video zostavy, prejdite na <https://province5.com/pages/assembly-sidekick>
- Ak chcete sledovať video, kliknite na ikonu.



ZOZNAM MONTÁŽNYCH DIELOV

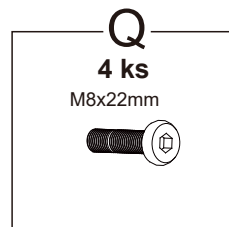
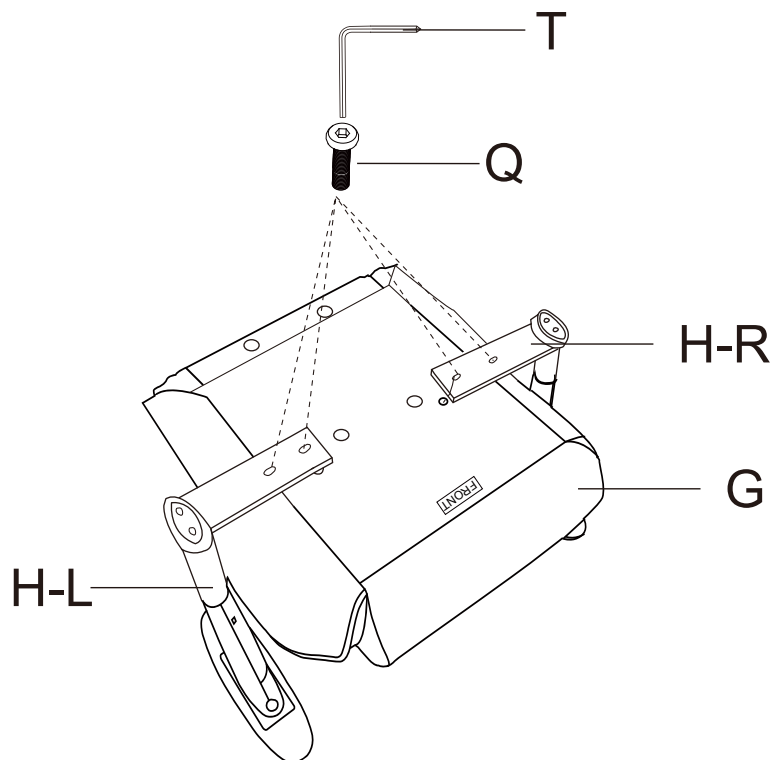
A  x5	B  x1	C  x1	D  x1
E  x1	F  x1	G  x1	H-L / H-R  x2
I  x1	J  x1	K  x1	L  x1
M  x1	N  x1	O  x1	P  x1
Q (M8x22mm)  x 16	R (M5 x 10mm)  x 6	S  x 4	T  x 1

Krok 1



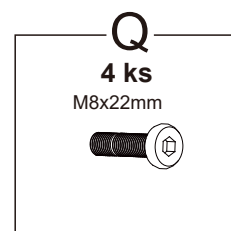
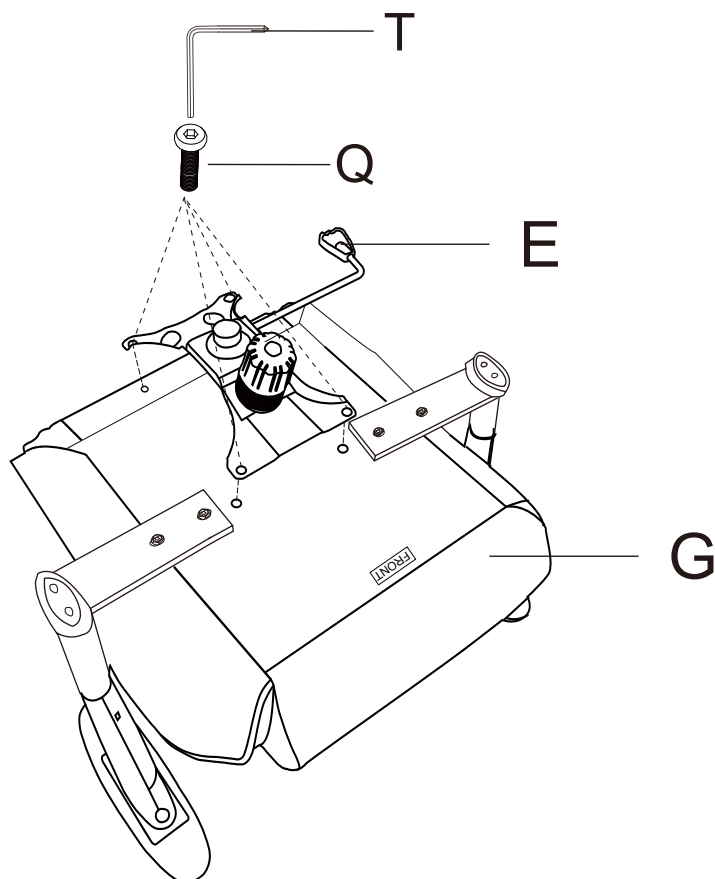
Otočte hviezdnicovou základňu (B) hore nohami. Koleska (A) pevne zatlačte do otvoru na konci každej nohy. Otočte hviezdnicovou základňu (B) vzpriamene a vložte plynový zdvih (C) do stredového otvoru hviezdnej základne (B). Umiestnite kryt (D) na plynový zdvih (C).

Krok 2



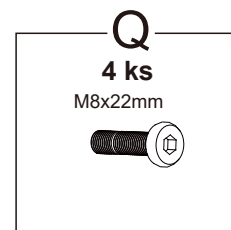
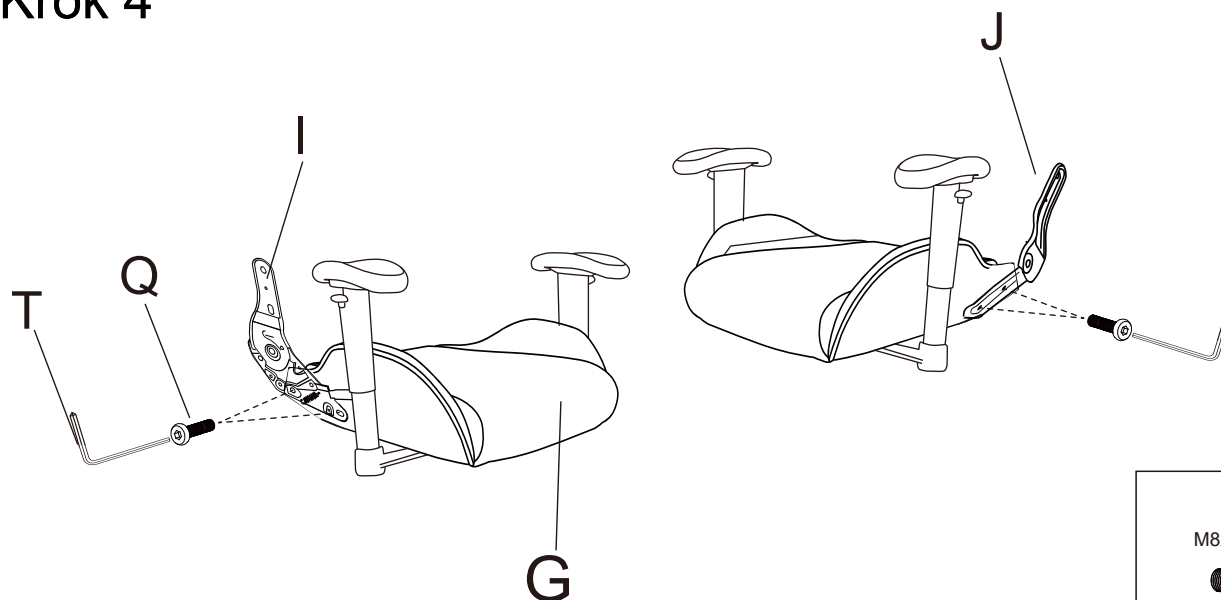
Pripevnite lakťovej opierky (H) k sedáku (G) pomocou 4 x skrutiek (Q) s imbusovým kľúčom (T). Uťahnite skrutky.

Krok 3



Poznámka: Zarovnajte sedací dosku (E) tak, aby PREDNÁ časť sedadlovej dosky zodpovedala štítku PREDNÁ na spodnej strane sedadla (G). Uťahnite skrutky imbusovým kľúčom (T).

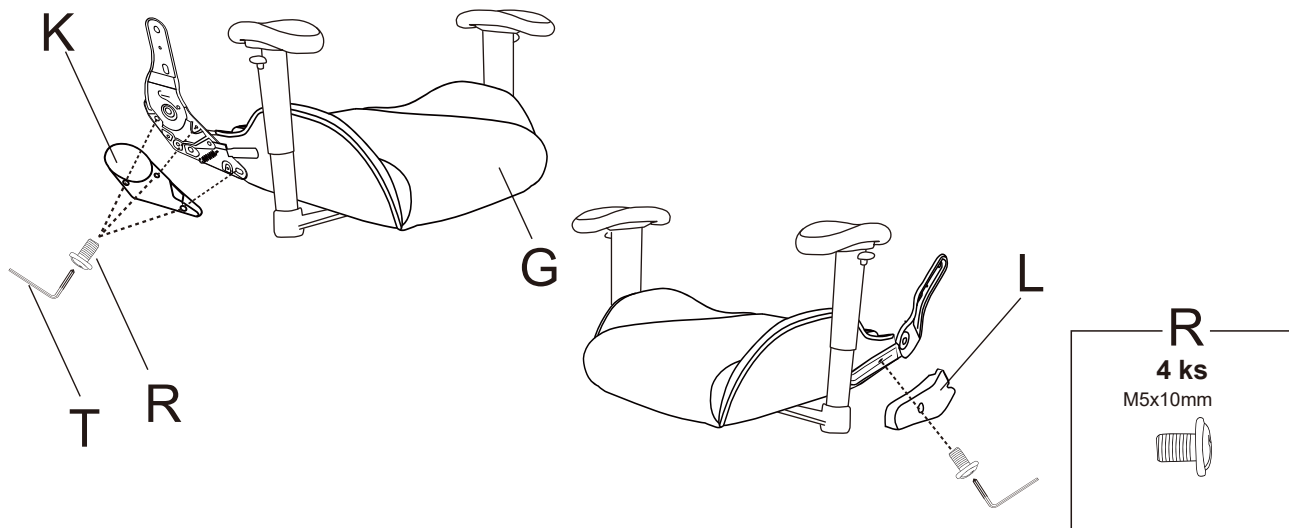
Krok 4



Pripevnite uhlový nastavovač (I) a konektor (J) k sedáku (G) pomocou 4 x skrutiek (Q) imbusovým kľúčom (T).

Dôležité: Nastavovač uhla (I) by mal byť pripevnený k pravej strane sedadla (G). Konektor (J) by mal byť pripevnený k ľavej strane sedadla (G).

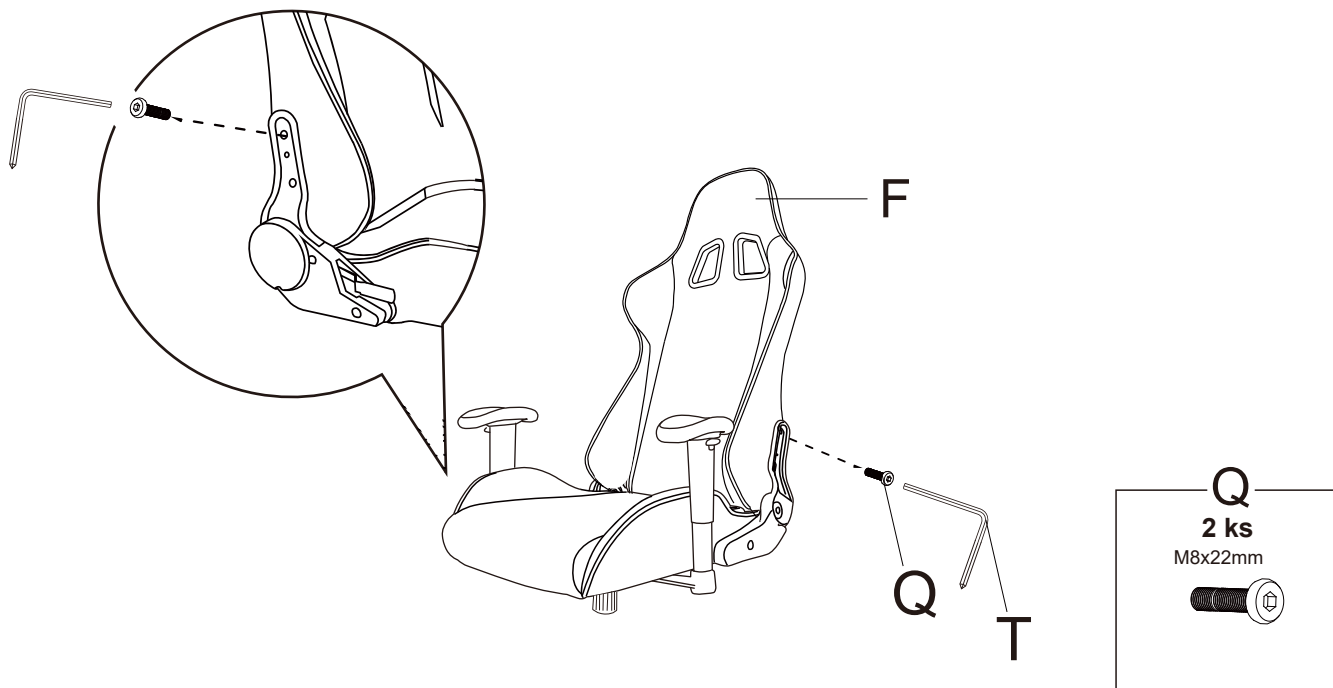
Krok 5 **Varovanie:** NESTAVUJTE / nedotýkajte sa páky operadla, dokiaľ nie je operadlo bezpečne pripevnené k držiaku. V opačnom prípade by konzola vyskočila dopredu a mohlo by dôjsť k poškodeniu. Udržujte ruky v bezpečnej vzdialenosti od sklápacieho mechanizmu, kým nebude operadlo zmontované.



Pomocou 4 x skrutiek (R) s imbusovým kľúčom (T) položte plastový poťah (K) a (L) na sedák (G).

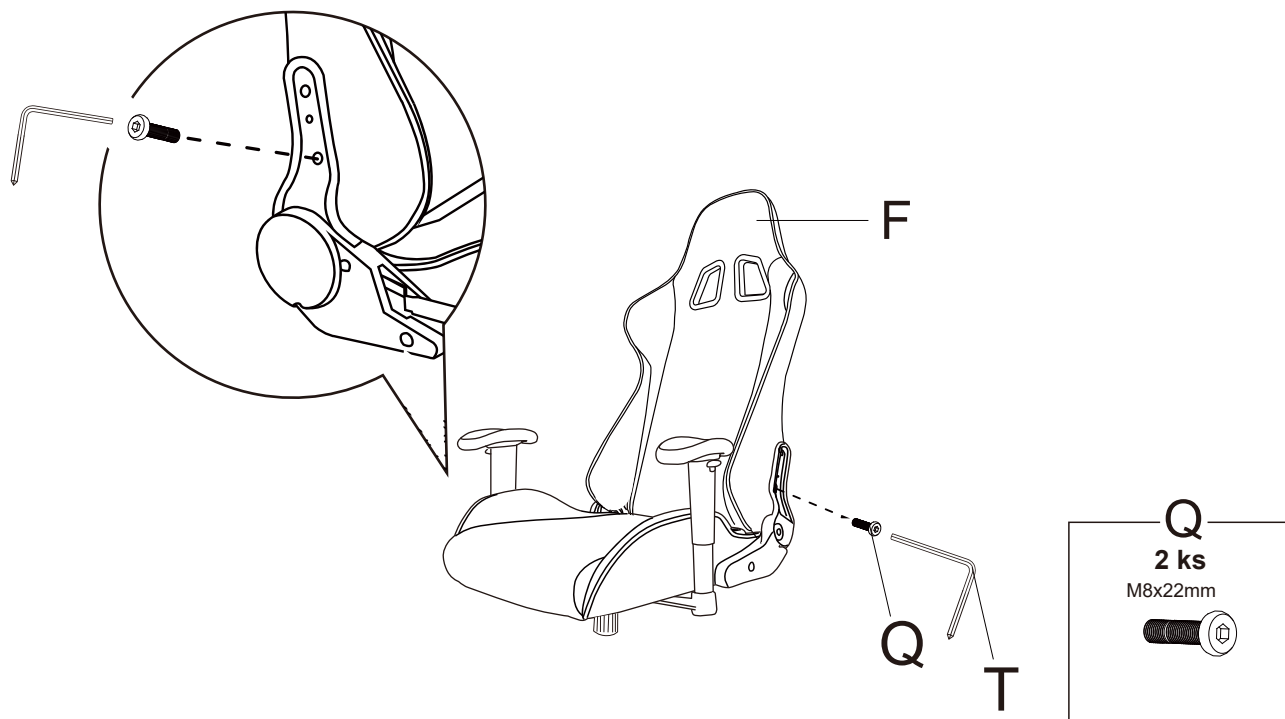
Dôležité: Plastový poťah (K) by mal byť umiestnený na pravú stranu sedadla (G). Plastový poťah (L) by mal byť umiestnený na ľavej strane sedadla (G).

Krok 6



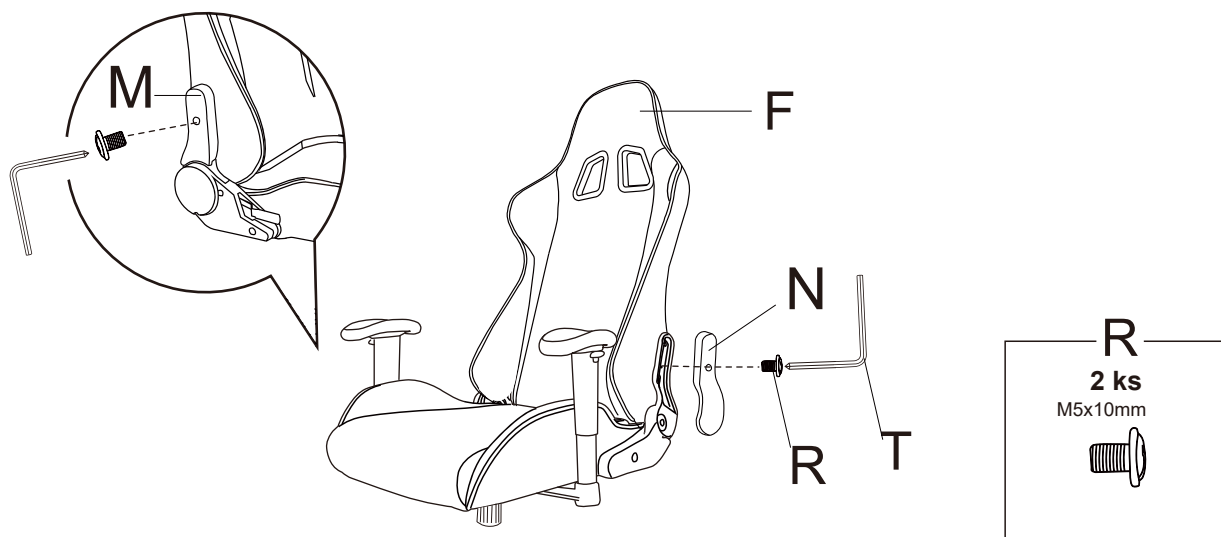
Na pripevnenie zadného vankúša (F) použijete 2 x skrutky (Q) cez horné otvory držiaku. Uťahnite skrutky imbusovým kľúčom (T).

Krok 7



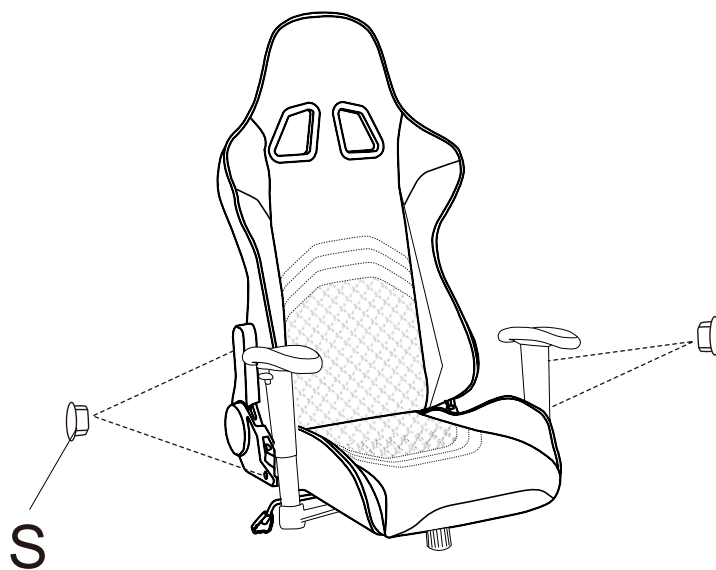
Na pripevnenie zadného vankúša (F) použite 2 x skrutky (Q) cez spodnú otvory držiaka.
Utiahnite skrutky.

Krok 8



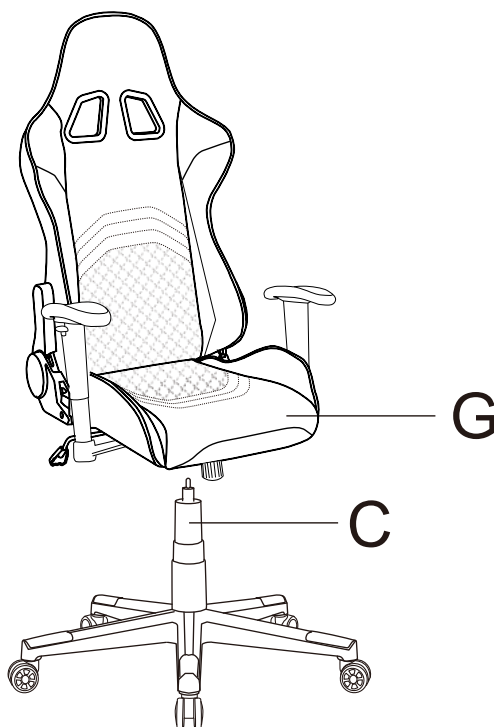
Poznámka: Pomocou 2 x skrutiek (R) s imbusovým kľúčom (T) umiestnite plastový kryt (M) na hornej uholník (I). Pomocou 2 x skrutiek (R) s imbusovým kľúčom (T) umiestnite plastový kryt (N) na hornej konektor (J).

Krok 9



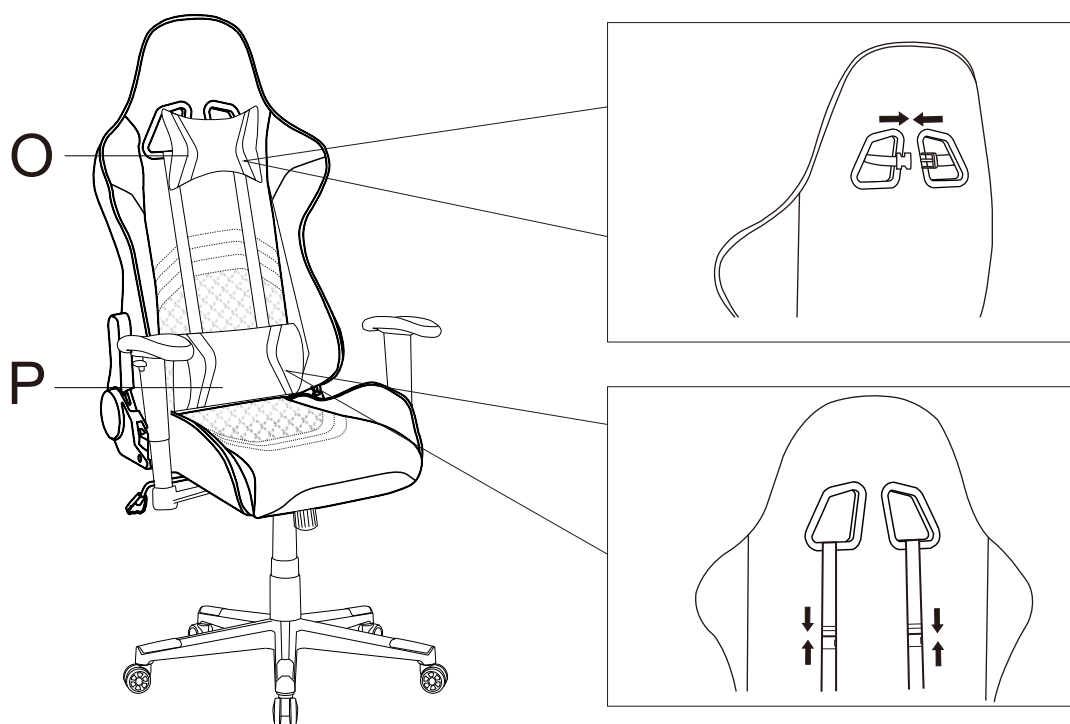
Poznámka: Zatlačte plastové krytky (S) do plastového krytu, aby zakryli skrutky.

Krok 10



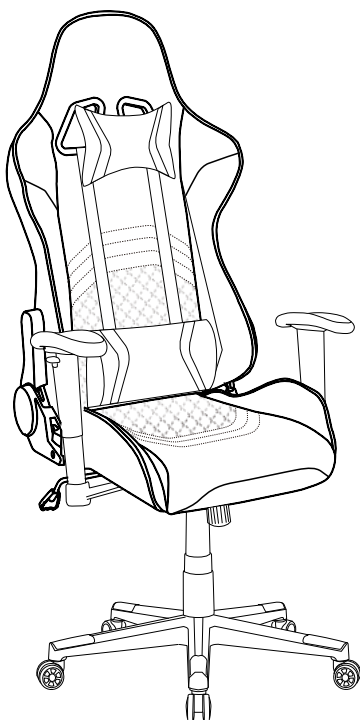
Poznámka: Umiestnite zostavený sedák (G) na plynový zdvihák (C). Pevne zatlačte nadol, kým nie je pripojenie zabezpečené.

Krok 11



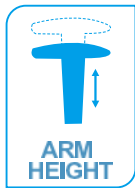
Vankúš opierky hlavy - Pretiahnite popruh otvory v hornej časti operadla. Upevnite spony zatlačením k sebe. Bedrové vankúš - Pretiahnite spodnú pásky medzerou medzi sedadlom a operadlom. Pretiahnite horné popruhy otvormi v hornej časti operadla. Upevnite spony zatlačením k sebe.

Krok 12



Vaša stolička je teraz kompletná a pripravená na použitie.
DÔLEŽITÁ POZNÁMKA: Pravidelne kontrolujte a dotahujte skrutky

FUNKČNOSŤ STOLIČKY



Nastavenie výšky paže

- Zatiahnete za páku nahor a pohybujete paži nahor alebo nadol. Uvoľnite páku v požadovanej výške.



Zadný náklon

- Sediaci v kresle zatiahnete za páku hore. Pohybujte hornou časťou tela tam a späť do pohodlnej polohy. Pohodlne zaistíte polohu zatlačením páky dole.



Nastavenie výšky stoličky

- Ak chcete zvýšiť výšku stoličky, pri zdvíhaní tela zatiahnete za páku nahor váhu ľahko zo sedadla.
- Uvoľnite páku v požadovanej výške.

- Ak chcete znížiť výšku kresla, posadte sa úplne do kresla a vytiahnite páku nahor.
- Uvoľnite páku v požadovanej výške.

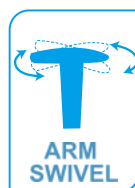
Vaše nohy by mali ležať rovno na podlahe.



naklonenie stoličky

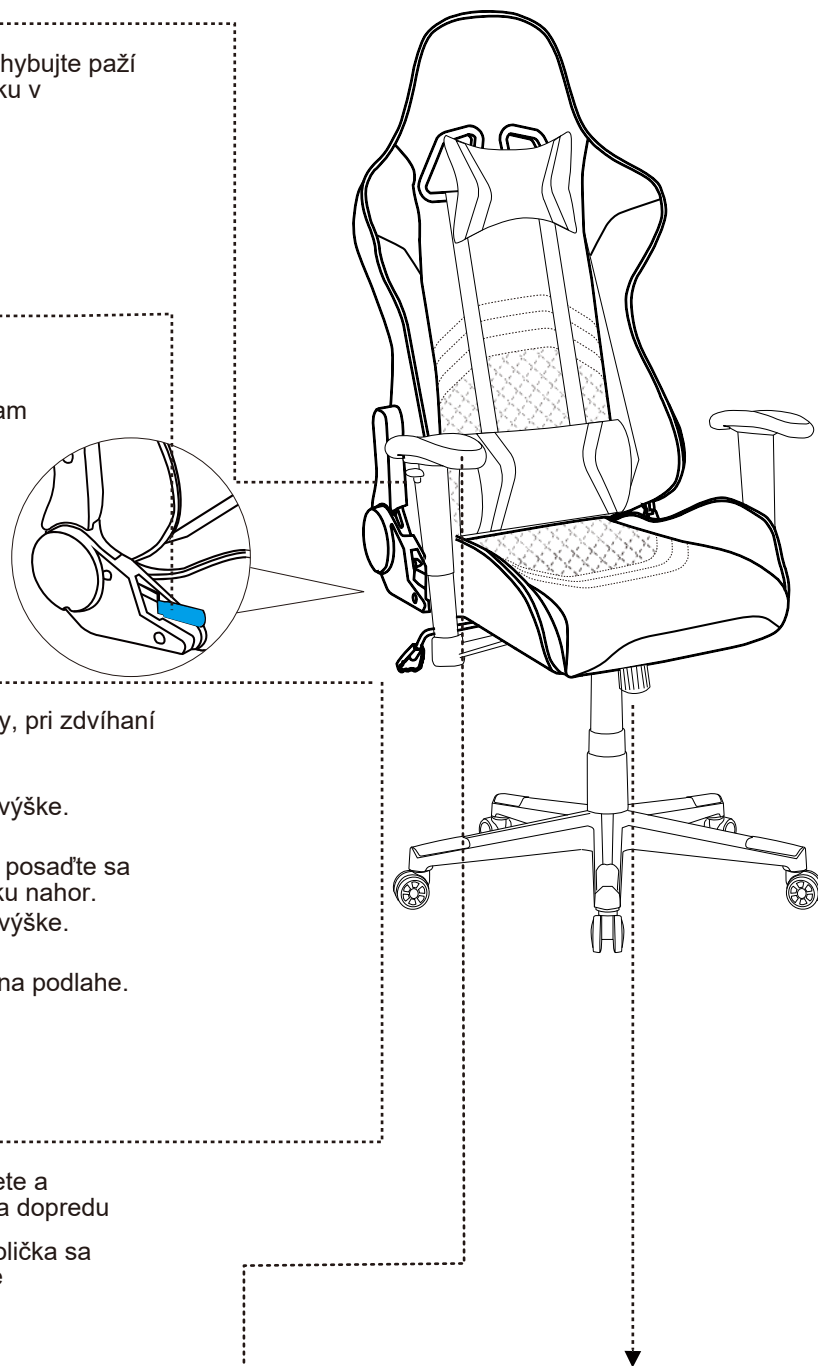
- Zatiahnutím páky von odomknete a necháte kreslo nakloniť dozadu a dopredu

- Stlačením páčky zamknete. Stolička sa bude v zamknutej polohe mierne pohybovať



* otočné podrúčky

- Nastavte uhol laktovej opierky otočením laktovej opierky dovnútra alebo von.



Nastaviteľná regulácia napnutie náklonu

- Neustále otáčajte chcete nastaviť, ako rýchlo sa stolička nakloní tam a späť.

Poznámka: ak nastavujete pri sedení na stoličke:

Otočením gombíka doľava utiahnete napätia

Otočením gombíka doprava uvoľníte napätie

Pokyny k starostlivosti

- Utrite vlhkou handričkou a jemným mydlom. Utrite do sucha okamžite savým suchou handričkou.
- Rozliatu látku okamžite ošetríte savým handričkou.
- Nepoužívajte čistiace prostriedky, rozpúšťadlá ani abrazívne čistiace prostriedky.
- Chráňte pred priamym slnečným žiarením a teplom.
- Vyvarujte sa kontaktu s pokožkou, najmä pri vysokých teplotách teploty a vlhkosť.
- Pravidelne čistíte, kontrolujte a uťahujte všetky súčasti.
- Pravidelne vysávajújte.

Upozornenie k záruke na produkt

Záruka sa nemusí vzťahovať na:

- na kozmetické poškodenia;
- na škody spôsobené použitím čistiacich prostriedkov;
- ak výrobok nebol použitý v súlade so všetkými uvedenými pokynmi;
- na škody vzniknuté v dôsledku bežného opotrebovania;
- ak produkt bol nadmerne zaťažovaný;
- pokiaľ bol výrobok úmyselne alebo z nedbanlivosti poškodený; a / alebo
- pokiaľ sa zákazník pokúsil produkt opraviť.

PROVINCE