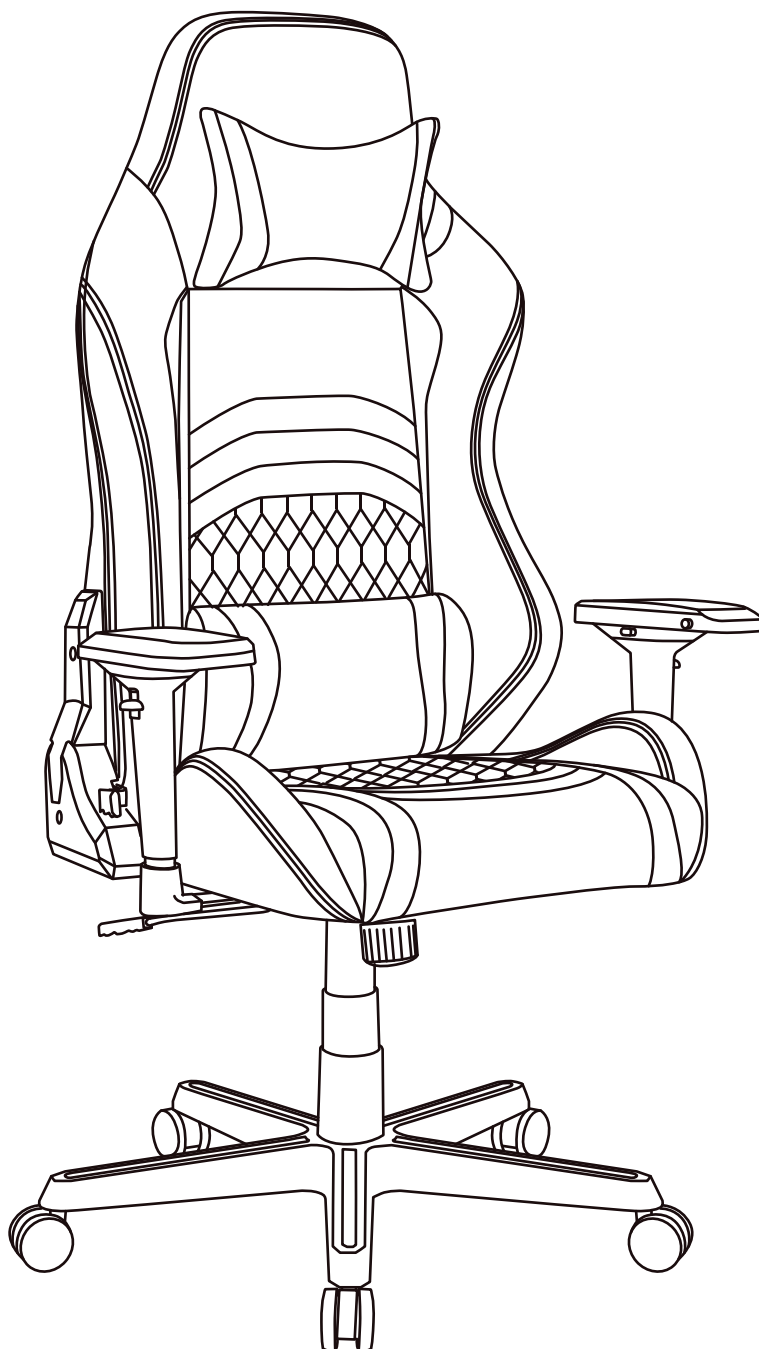


PROVINCE 5



**VOLLEY
GAMING CHAIR
UŽIVATELSKÝ MANUÁL**

**ČESKY
SLOVENSKY**

ČESKY

- Montáž vyžaduje 2 osoby, zabere asi 30 minut.
- Před zahájením montáže si prosím přečtěte všechny pokyny.

MONTÁŽNÍ VIDEO

- Chcete-li zobrazit video sestavy, přejděte na <https://provincie5.com/pages/assembly-volley>
- Chcete-li sledovat video, klikněte na ikonu.



SEZNAM MONTÁŽNÍCH DÍLŮ

A



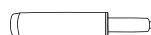
x5

B



x1

C



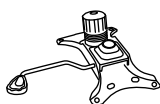
x1

D



x1

E



x1

F



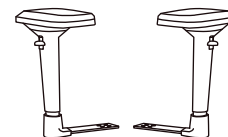
x1

G



x1

H-L / H-R



x2

I



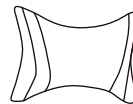
x1

J



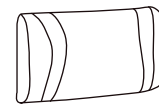
x1

K



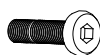
x1

L



x1

M (M8x22mm)



x 16

N (M5 x 8mm)



x 2

O

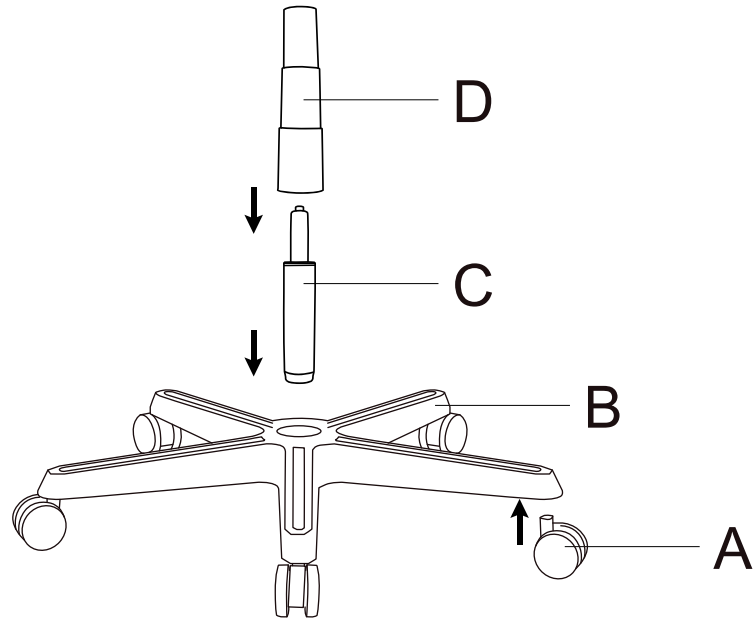


x 4

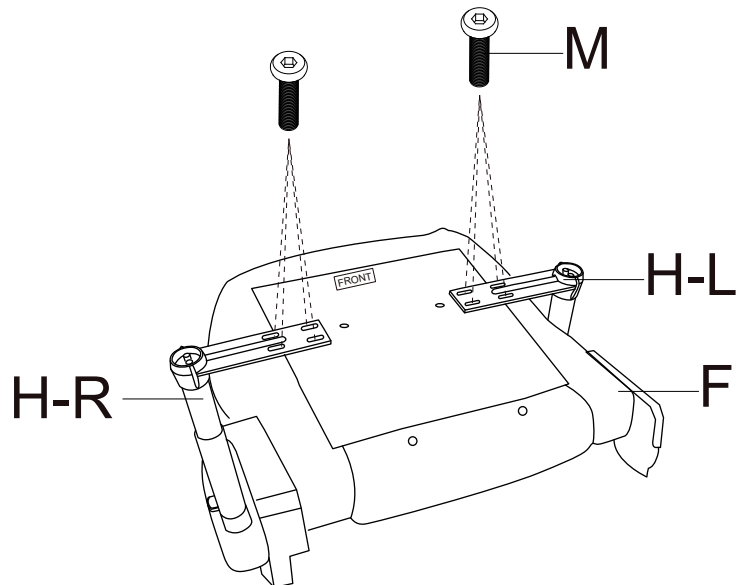
P



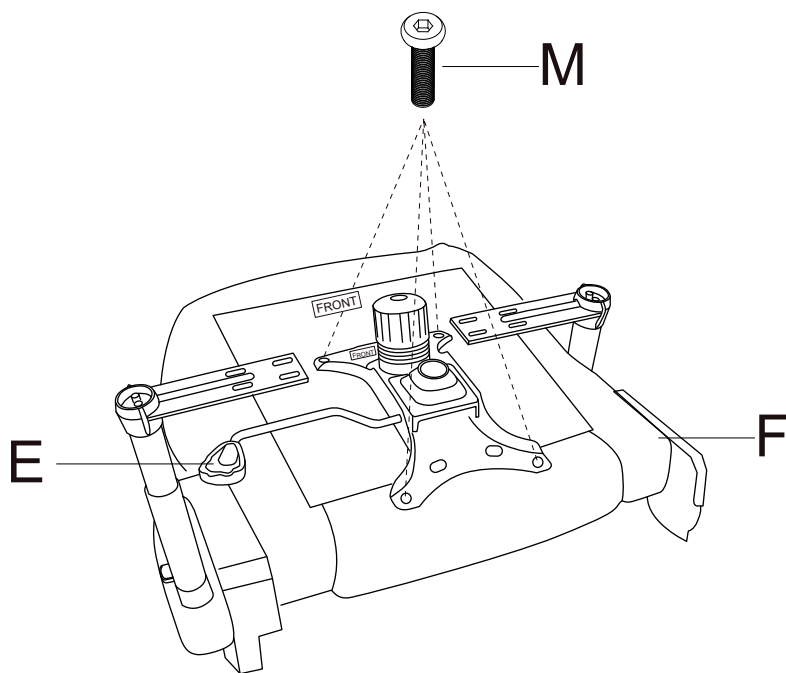
x 1



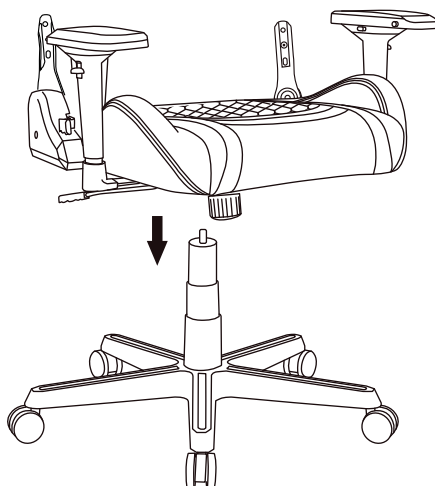
Poznámka: Otočte hvězdicovou základnu (B) vzhůru nohama. Kolečka (A) pevně zatlačte do otvoru na konci každé nohy. Otočte hvězdicovou základnu (B) vzpřímeně a vložte plynový zdvih (C) do středového otvoru hvězdné základny (B). Umístěte kryt (D) na plynový výtah (C).



Poznámka: Připevněte loketní opěrky (H) k sedáku (F) pomocí 4 x šroubů (M) s imbusovým klíčem (P). Utáhněte šrouby.

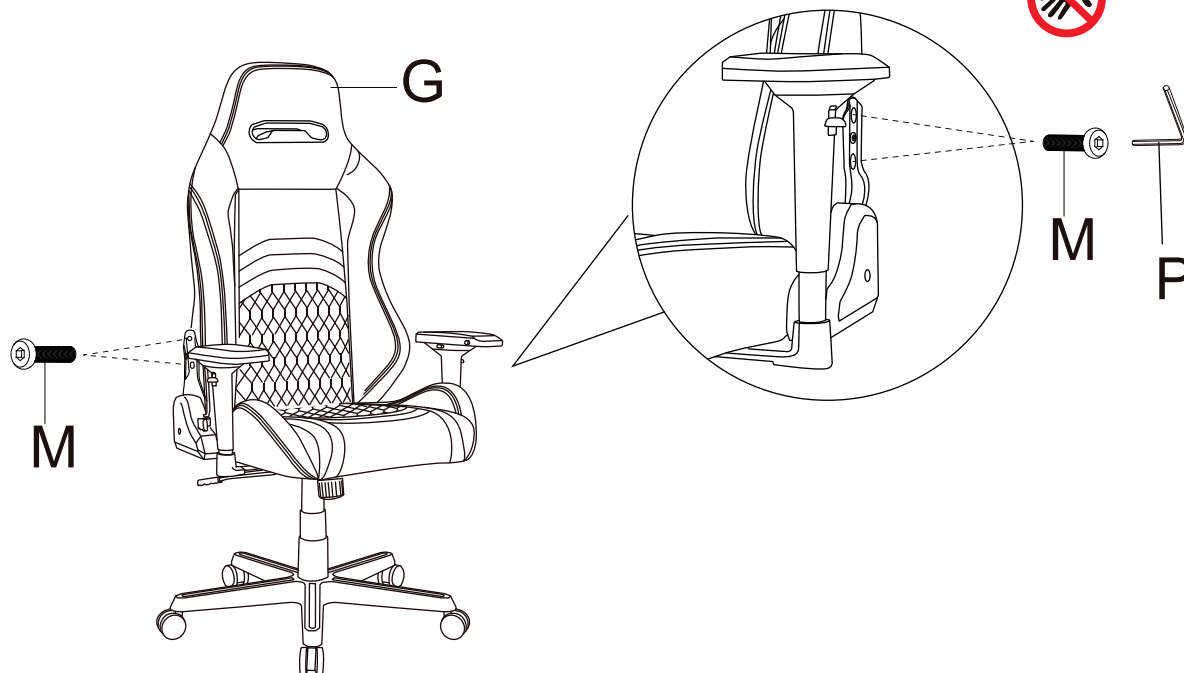


Poznámka: Zarovnejte sedací desku (E) tak, aby PŘEDNÍ část sedadlové desky odpovídala štítku PŘEDNÍ na spodní straně sedáku (F). Utáhněte šrouby imbusovým klíčem (P).



Poznámka: Umístěte sestavený sedák (F) na plynový zvedák (C). Pevně zatlačte dolů, dokud není připojení zajištěno.

Varování: NESTAVUJTE / nedotýkejte se páky opěradla, dokud není opěradlo bezpečně připevněno k držáku. V opačném případě by konzola vyskočila dopředu a mohlo by dojít k poškození. Udržujte ruce v bezpečné vzdálenosti od sklopného mechanismu, dokud nebude opěradlo smontováno.



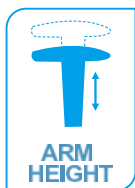
Poznámka: K připevnění zadního polštáře (G) použijte 4 x šrouby (M) skrz horní otvory držáku. Utáhněte šrouby imbusovým klíčem (P).



Poznámka: Pomocí 2 x šroubů (N) s imbusovým klíčem (P) umístěte plastový kryt (I) na horní úhlový nastavovač.

Pomocí 2 x šroubů (N) s imbusovým klíčem (P) umístěte plastový kryt (J) na horní konektor. Utáhněte šrouby.

FUNKČNOST ŽIDLE



Nastavení výšky paže

- Zatáhněte za páku nahoru a pohybujte paží nahoru nebo dolů. Uvolněte páku v požadované výšce.



Zadní náklon

- Sedící v křesle zatáhněte za páku nahoru. Pohybujte horní částí těla tam a zpět do pohodlné polohy. Pohodlně zajistěte polohu zatlačením páky dolů.



Nastavení výšky židle

- Chcete-li zvýšit výšku židle, při zvedání těla zatáhněte za páku nahoru váhu lehce ze sedadla.
- Uvolněte páku v požadované výšce.

- Chcete-li snížit výšku křesla, posadte se úplně do křesla a vytáhněte páku nahoru.
- Uvolněte páku v požadované výšce.

Vaše nohy by měly ležet rovně na podlaze.



Naklonění židle

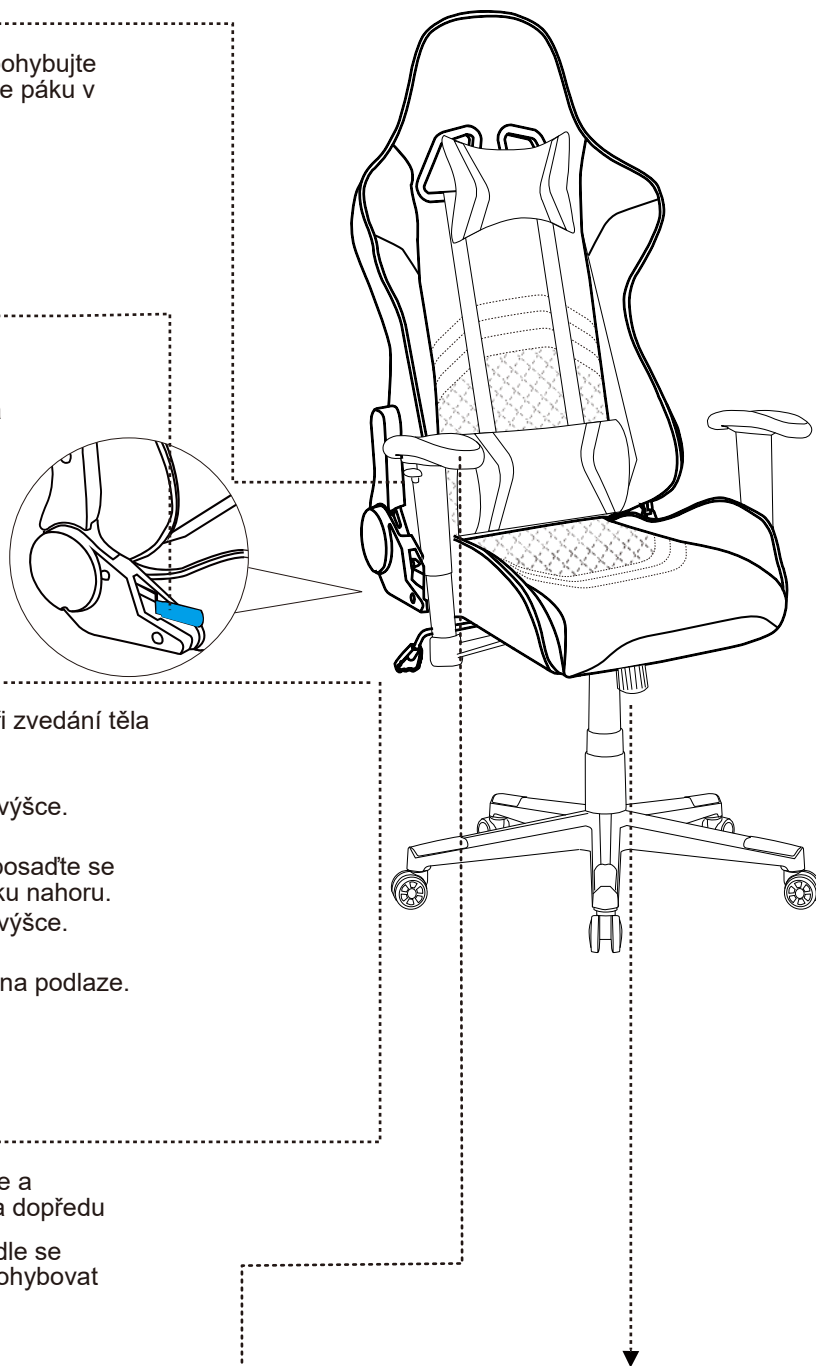
- Zatažením páky ven odemknete a necháte křeslo naklonit dozadu a dopředu

- Stisknutím páčky zamknete. Židle se bude v zamčené poloze mírně pohybovat



* Otočné područky

- Nastavte úhel loketní opěrky otočením loketní opěrky dovnitř nebo ven.



Nastavitelná regulace napnutí náklonu

- Neustále otáčejte, abyste nastavili, jak rychle se židle nakloní tam a zpět.

Poznámka: pokud seřizujete při sezení na židli:

Otočením knoflíku doleva utáhnete napětí

Otočením knoflíku doprava uvolníte napětí

Pokyny k péči

- Otřete vlhkým hadříkem a jemným mýdlem. Otřete do sucha okamžitě savým suchým hadříkem.
- Rozlitou látku okamžitě ošetřete savým hadříkem.
- Nepoužívejte čisticí prostředky, rozpouštědla ani abrazivní čisticí prostředky.
- Chraňte před přímým slunečním zářením a teplem.
- Vyvarujte se kontaktu s pokožkou, zejména při vysokých teplotách teploty a vlhkost.
- Pravidelně čistěte, kontrolujte a utahujte všechny součásti.
- Pravidelně vysávejte.

Upozornění k záruce na produkt

Záruka se nemusí vztahovat na:

- na kosmetické poškození;
- na škody způsobené použitím čisticích prostředků;
- pokud produkt nebyl použit v souladu se všemi uvedenými pokyny;
- na škody vzniklé v důsledku běžného opotřebení;
- pokud produkt byl nadměrně zatěžován;
- pokud byl výrobek úmyslně nebo z nedbalosti poškozen; a / nebo
- pokud se zákazník pokusil produkt opravit.

PROVINCE 

SLOVENSKY

- Montáž vyžaduje 2 osoby, zaberie asi 30 minút.
- Pred začatím montáže si prosím prečítajte všetky pokyny.

MONTÁŽNE VIDEO

- Ak chcete zobrazit' video zostavy, prejdite na <https://province5.com/pages/assembly-sidekick>
- Ak chcete sledovať video, kliknite na ikonu.



ZOZNAM MONTÁŽNYCH DIELOV

A



x5

B



x1

C



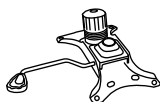
x1

D



x1

E



x1

F



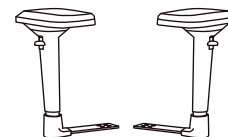
x1

G



x1

H-L / H-R



x2

I



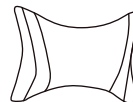
x1

J



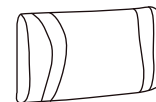
x1

K



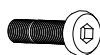
x1

L



x1

M (M8x22mm)



x 16

N (M5 x 8mm)



x 2

O

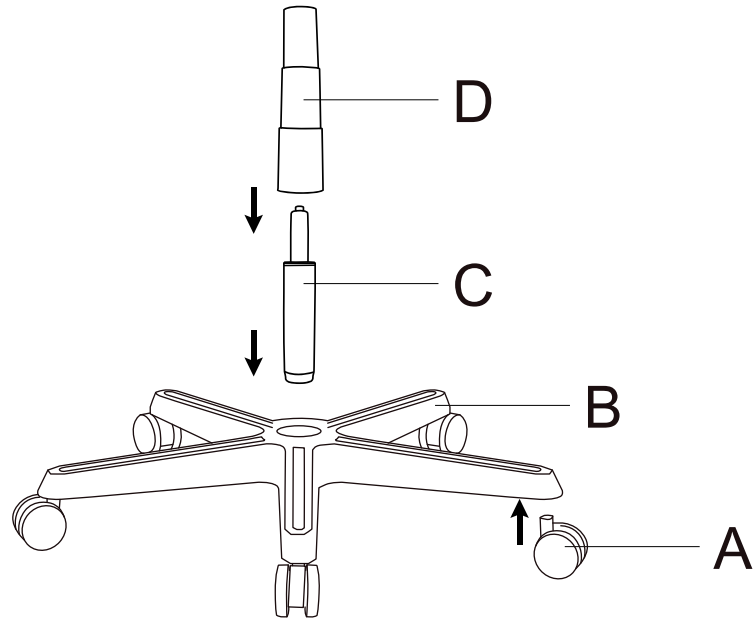


x 4

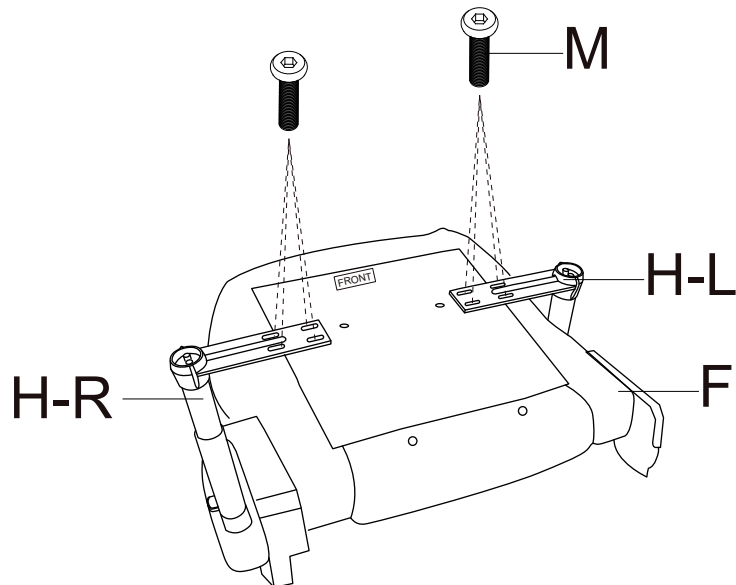
P



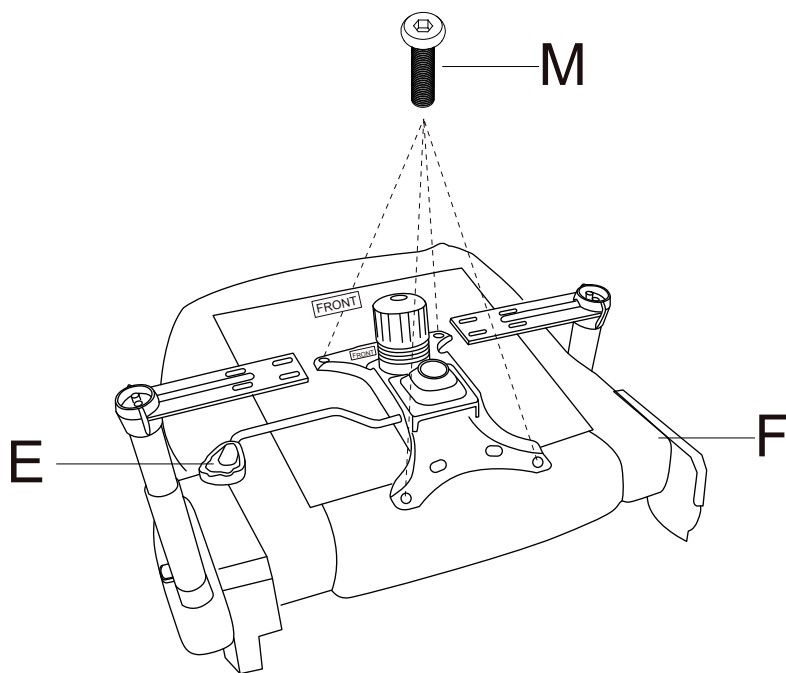
x 1



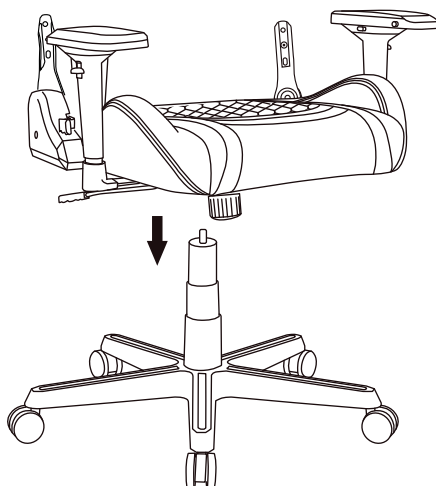
Poznámka: Otočte hviezdnicovou základňu (B) hore nohami. Kolieska (A) pevne zatlačte do otvoru na konci každej nohy. Otočte hviezdnicovou základňu (B) vzpriamene a vložte plynový zdvih (C) do stredového otvoru hviezdnej základne (B). Umiestnite kryt (D) na plynový zdvih (C).



Poznámka: Pripevnite lakt'ovej opierky (H) k sedáku (F) pomocou 4 x skrutiek (M) s imbusovým kľúčom (P). Uťahnite skrutky.

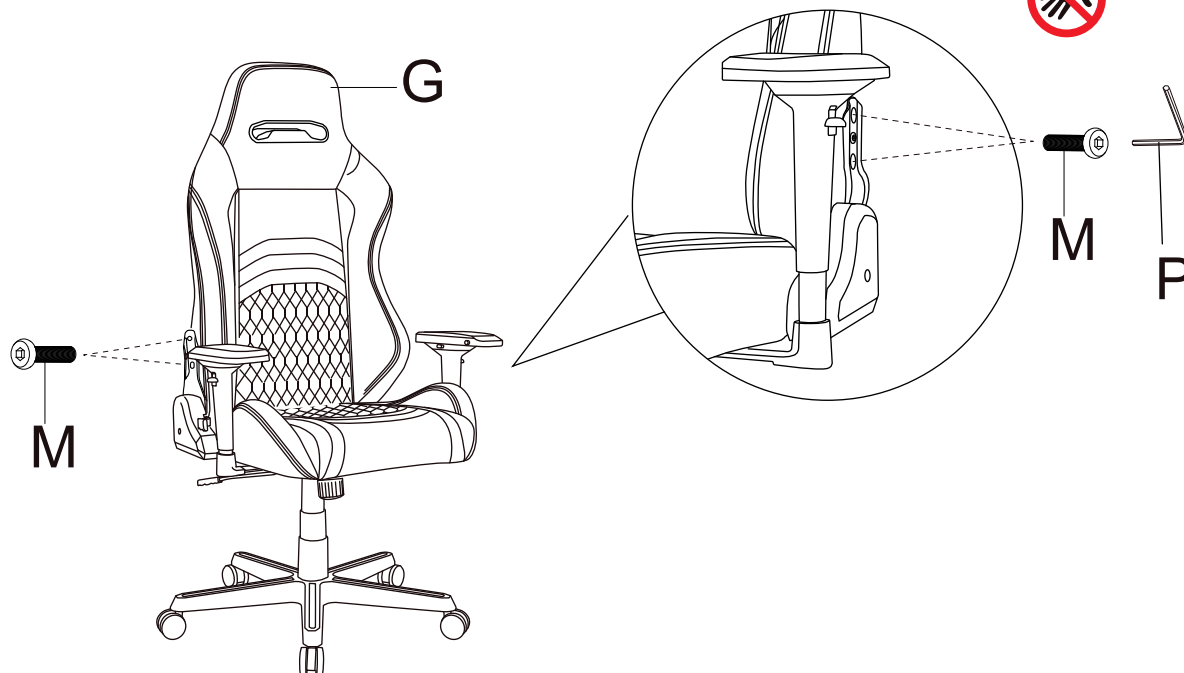


Poznámka: Zarovnajte sedaciu dosku (E) tak, aby PREDNÁ časť sedadlovej dosky zodpovedala štítku PREDNÁ na spodnej strane sedadla (F). Uťahnite skrutky imbusovým kľúčom (P).



Poznámka: Umiestnite zostavený sedák (F) na plynový zdvihák (C). Pevne zatlačte nadol, kým nie je pripojenie zabezpečené.

Varovanie: NESTAVUJTE / nedotýkajte sa páky operadla, dokiaľ nie je operadlo bezpečne pripevnené k držiaku. V opačnom prípade by konzola vyskočila dopredu a mohlo by dôjsť k poškodeniu. Udržujte ruky v bezpečnej vzdialenosti od sklápacieho mechanizmu, kým nebude operadlo zmontované.



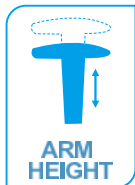
Poznámka: Na pripevnenie zadného vankúše (G) použite 4 x skrutky (M) skrz hornú otvory držiaku. Uťahnite skrutky imbusovým kľúčom (P).



Poznámka: Pomocou 2 x skrutiek (N) s imbusovým kľúčom (P) umiestnite plastový kryt (I) na hornej uhlový nastavovač.

Pomocou 2 x skrutiek (N) s imbusovým kľúčom (P) umiestnite plastový kryt (J) na hornej konektor. Uťahnite skrutky.

FUNKČNOSŤ STOLIČKY



Nastavenie výšky paže

- Zatiahnete za páku nahor a pohybujete paži nahor alebo nadol. Uvoľnite páku v požadovanej výške.



Zadný náklon

- Sediaci v kresle zatiahnete za páku hore. Pohybujte hornou časťou tela tam a späť do pohodlnej polohy. Pohodlne zaistíte polohu zatlačením páky dole.



Nastavenie výšky stoličky

- Ak chcete zvýšiť výšku stoličky, pri zdvíhaní tela zatiahnete za páku nahor váhu ľahko zo sedadla.
- Uvoľnite páku v požadovanej výške.

- Ak chcete znížiť výšku kresla, posadte sa úplne do kresla a vytiahnite páku nahor.
- Uvoľnite páku v požadovanej výške.

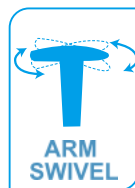
Vaše nohy by mali ležať rovno na podlahe.



naklonenie stoličky

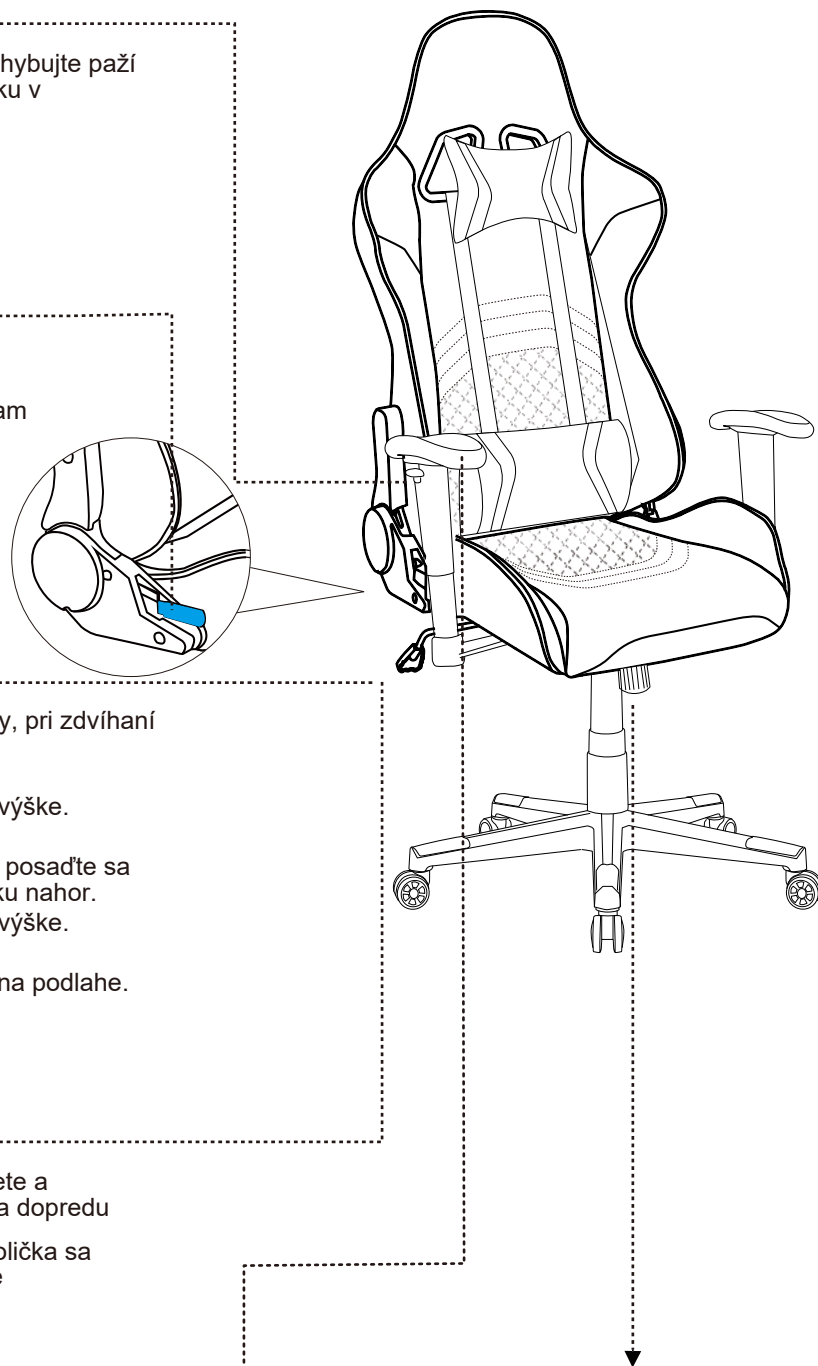
- Zatiahnutím páky von odomknete a necháte kreslo nakloniť dozadu a dopredu

- Stlačením páčky zamknete. Stolička sa bude v zamknutej polohe mierne pohybovať



* otočné podrúčky

- Nastavte uhol laktovej opierky otočením laktovej opierky dovnútra alebo von.



Nastaviteľná regulácia napnutie náklonu

- Neustále otáčajte chcete nastaviť, ako rýchlo sa stoličky nakloní tam a späť.

Poznámka: ak nastavujete pri sedení na stoličke:

Otočením gombíka doľava utiahnete napätia

Otočením gombíka doprava uvoľníte napätie

Pokyny k starostlivosti

- Utrite vlhkou handričkou a jemným mydlom. Utrite do sucha okamžite savým suchou handričkou.
- Rozliatu látku okamžite ošetríte savým handričkou.
- Nepoužívajte čistiace prostriedky, rozpúšťadlá ani abrazívne čistiace prostriedky.
- Chráňte pred priamym slnečným žiarením a teplom.
- Vyvarujte sa kontaktu s pokožkou, najmä pri vysokých teplotách teploty a vlhkosť.
- Pravidelne čistíte, kontrolujte a uťahujte všetky súčasti.
- Pravidelne vysávajte.

Upozornenie k záruke na produkt

Záruka sa nemusí vzťahovať na:

- na kozmetické poškodenia;
- na škody spôsobené použitím čistiacich prostriedkov;
- ak výrobok nebol použitý v súlade so všetkými uvedenými pokynmi;
- na škody vzniknuté v dôsledku bežného opotrebovania;
- ak produkt bol nadmerne zaťažovaný;
- pokiaľ bol výrobok úmyselne alebo z nedbanlivosti poškodený; a / alebo
- pokiaľ sa zákazník pokúsil produkt opraviť.

PROVINCE