

# NASA



**Uživatelský manuál**  
**Česky**  
**Slovensky**

**WEATHER STATION /**  
**BLUETOOTH SPEAKER**  
**WSP1300**

# NASA

## WEATHER STATION / BLUETOOTH SPEAKER REF : WSP1300



ČESKY

### BEZPEČNOSTNÍ INSTRUKCE

- Udržujte děti mimo dosah obalových materiálů (plastové sáčky, gumičky atd.)
- Nikdy nedovolte dětem manipulovat s jednotkou bez dozoru.
- Čištění a údržbu nesmějí provádět děti, pokud nejsou starší 8 let a nejsou pod dohledem.
- Nepoužívejte jednotku venku.
- Jednotku nerozebírejte.
- Neponořujte jednotku do vody.
- Nevystavujte jednotku nárazům, vibracím, prachu nebo extrémní vlhkosti. Mohlo by to vést k funkčním poruchám, zkratům nebo poškození baterií a komponentů.

### BATERIE

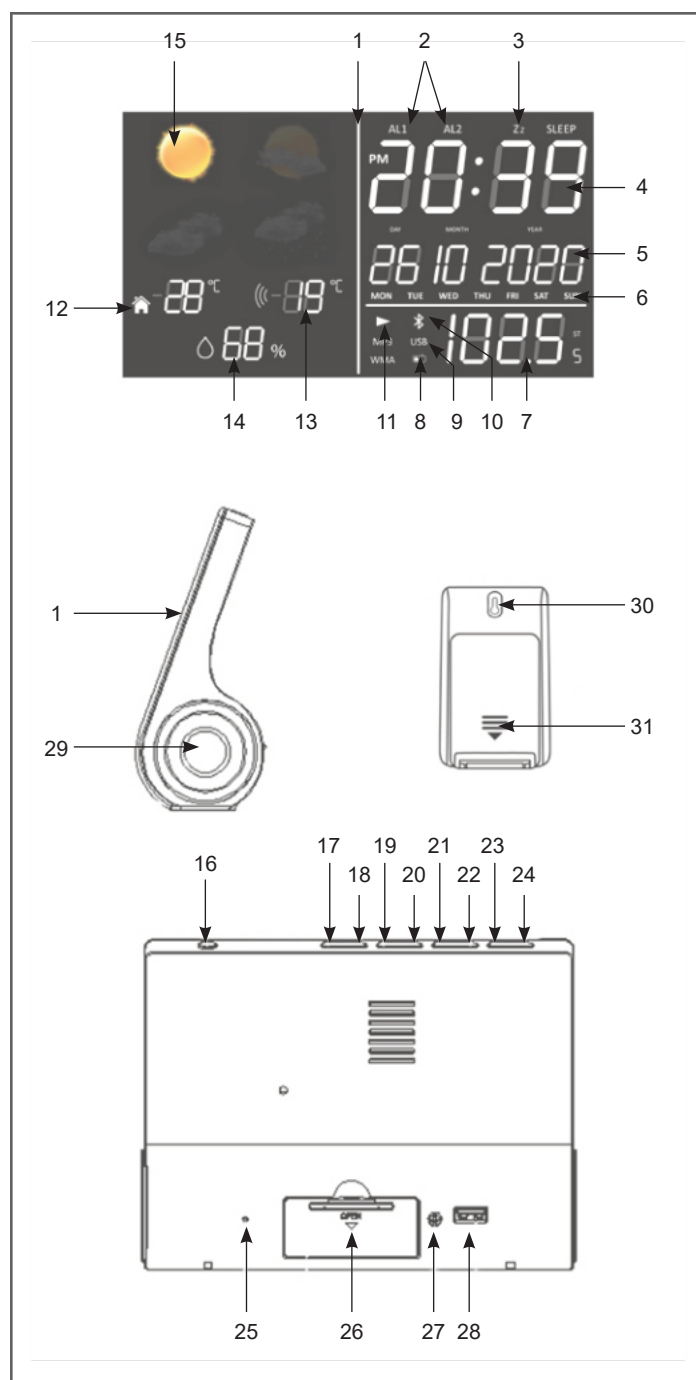
- Pro správnou funkci musí být do jednotky vloženy příslušné baterie.
- Používat by se měl pouze doporučený typ baterií.
- Baterie musí být vloženy správně.
- Svorky baterie nesmí být zkratovány.
- Nemíchejte nové a použité baterie.
- Nemíchejte alkalické, standardní (uhlík-zinkové) a dobíjecí (nikl-kadmiové) baterie.
- Nenabíjejte baterie a nepokoušejte se je otevřít.
- Nevhazujte baterie do ohně.
- Pokud přístroj delší dobu nepoužíváte, vyjměte z něj baterie.
- Vyměňte všechny baterie současně za nové, stejné baterie.
- Dojde-li ke kontaktu kapaliny z baterie s očima nebo pokožkou, postižené místo okamžitě a důkladně omyjte čistou vodou a vyhledejte lékařskou pomoc.
- Nevystavujte baterie nadměrnému teplu, jako je sluneční světlo, oheň apod.

## POUŽITÍ S ADAPTÉREM

- Tato jednotka je navržena pro práci s adaptérem, který je součástí dodávky. Pokud jej potřebujete vyměnit, použijte jiný bezpečnostní adaptér se stejnými jmenovitými vlastnostmi.
- Externí flexibilní kabel transformátoru nelze vyměnit. Pokud je kabel poškozen, musí být transformátor zlikvidován.
- Je-li zapotřebí prodlužovací kabel, proveďte veškerá nezbytná opatření, abyste zabránili riziku pádu.
- Nepřipojujte ani neodpojujte adaptér mokřýma rukama.
- Adaptér by neměl být vystaven kapající vodě nebo stříkající vodě a na jednotku by neměly být kladeny žádné tekutiny.
- Chcete-li jednotku zcela odpojit od napájení, musí být adaptér zcela odpojen od zásuvky ve zdi.
- Adaptér nesmí být blokován a musí být během používání snadno přístupný.

## POPIS

- 1: LCD obrazovka
- 2: Indikátor alarmu 1 / alarmu 2
- 3: Indikátor odložení
- 4: Hodiny (hodiny, minuty)
- 5: Datum / Měsíc / Rok
- 6: Den v týdnu
- 7: Vysokofrekvenční / USB / Bluetooth
- 8: Indikátor rádia
- 9: Indikátor USB
- 10: Indikátor Bluetooth
- 11: Indikátor přehrávání USB
- 12: Vnitřní teplota
- 13: Venkovní teplota
- 14: Venkovní vlhkost
- 15: Indikátor počasí
- 16: Tlačítko zapnutí / vypnutí + nastavení hodin
- 17: Tlačítko pro výběr alarmu AL1 a AL2 + výběr (rádio, USB, Bluetooth)
- 18: Tlačítko Snooze + úprava intenzity světla
- 19: Tlačítko USB pro zastavení přehrávání
- 20: Tlačítko USB přehrávání / pozastavení / předvolba rádiové stanice / připojení venkovního senzoru
- 21: Tlačítko vyhledávání stanic FM vpřed / Nastavení titulu (USB / Bluetooth) / Hodiny
- 22: Tlačítko zpětného vyhledávání stanic FM / Nastavení titulu (USB / Bluetooth) / Hodiny
- 23: Tlačítko zvýšení hlasitosti
- 24: Tlačítko snížení hlasitosti
- 25: Anténa rádia
- 26: Příhrádka na baterie (záložní hodiny)
- 27: Zásuvka napájecího adaptéru
- 28: USB kompatibilní port
- 29: Reproduktoři (x2)
- 30: Otvor pro montáž na zeď
- 31: Příhrádka na baterie



## TECHNICKÉ VLASTNOSTI A HLAVNÍ FUNKCE

- Zobrazení počasí: slunečno, slunečná kouzla, zataženo, deštivo
- Zobrazení vnitřní a venkovní teploty
- Zobrazení vlhkosti
- Zobrazení času: 24 hodin
- Funkce budíku: 2 alarmy
- Kalendář: DD / MM / RRRR (od 2000 do 2099), den v týdnu
- FM rádio: frekvence od 87,5 do 108 MHz (paměť 10 stanic)
- Výkon reproduktorů: 2x1W
- Maximální dosah bezdrátového senzoru: 10 metrů
- Kompatibilní port: USB
- Přijatý zvukový formát: MP3
- Připojení Bluetooth (verze: 3.0): maximální vzdálenost 10 metrů
- Dodávané položky: meteorologická stanice, napájecí adaptér, 1 bezdrátový senzor
- Rozměry: 170 x 50 x 124 mm
- Hmotnost: 390 g

## ZDROJ NAPÁJENÍ

### AC ADAPTÉR

- Adaptér používejte pouze uvnitř, v místnostech chráněných před vlhkostí.
- Připojte AC adaptér ke konektoru AC adaptéru na zadní straně jednotky.
- Poté připojte adaptér k síti.

INSTALACE BATERIE (ZÁLOHOVÁNÍ HODIN) - Odstraňte volný jazýček na spodní straně prostoru pro baterie.

Výměna baterie:

- Sejměte kryt prostoru pro baterie.
- Vložte baterii CR2025 s ohledem na vyznačenou polaritu.
- Nasaďte kryt.

POZNÁMKA: Používejte pouze typ baterie uvedený v této příručce.

BEZDRÁTOVÁ SNÍMAČE (baterie nejsou součástí balení)

- Otevřete kryt prostoru pro baterie na zadní straně každého snímače.
- Vložte 2 x 1,5 V baterie LR03 (AAA) s ohledem na vyznačenou polaritu.
- Zavřete kryt prostoru pro baterie.

## INSTALACE / POUŽITÍ

Umístěte meteorologickou stanici na rovný vodorovný povrch.

### SENZORY

Senzory lze instalovat:

- buď na zeď pomocí šroubu (není součástí dodávky). Zavěste snímač otvorem na zadní straně.
- nebo vodorovně

Pro dosažení nejlepších výsledků:

- Nevystavujte senzory přímému slunečnímu záření nebo vlhkosti.
- Neumisťujte senzory dále než 10 metrů od meteorologické stanice.
- Minimalizujte překážky (dveře, stěny a nábytek) mezi senzory a meteorologickou stanicí.
- Senzory udržujte mimo dosah kovových nebo elektronických předmětů.

### TEPLOTA A VLHKOST

Meteorologická stanice zobrazuje následující informace:


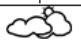


- Vnitřní teplota měřená meteorologickou stanicí
- Venkovní teplota a vlhkost ze senzorů

### VÝBĚR TEPLOTNÍ JEDNOTKY

- Stisknutím tlačítka vyberte jednotku teploty:  
° C (Celsius) nebo ° F (Fahrenheit).

### UKAZATEL POČASÍ

Když je jednotka zapnutá, meteorologická stanice zobrazí povětrnostní podmínky ve formě ikon:

IKONA	
	Slunečno
	Polojasno
	Zataženo
	Děšť

## PŘIPOJENÍ VENKOVNÍCH SENZORŮ S POČASÍ

Venkovní senzory se připojí automaticky po 1 minutě. V opačném případě můžete zařízení připojit ručně:

- Stiskněte tlačítko na 3 sekundy, kontrolka bliká.
- Když meteorologická stanice detekuje senzory, zobrazí se venkovní teplota.
- Data senzorů se odesílají automaticky přibližně každé 3 minuty.

## VÝBĚR ZOBRAZENÍ SENZORU

Přepínání mezi daty ze senzorů:

- Pomocí tlačítka zvolte (CH1 / CH2 / CH3).

## NASTAVENÍ ČASU A DATA

- Stisknutím tlačítka (20) po dobu 3 sekund přejděte do režimu nastavení času a data.
- Pomocí tlačítek (21 a 22) upravte hodnoty. Podržením tlačítek zrychlíte posouvání.
- Den v týdnu se zobrazí automaticky (6).
- Pokud tlačítka nestisknete, jednotka se po 15 sekundách vrátí k normálnímu zobrazení.

## NASTAVENÍ ALARMU

### NASTAVENÍ A AKTIVACE ALARMU

- Stiskněte tlačítko (17) na 3 sekundy. Na obrazovce se objeví symbol «AL1».
- Pomocí tlačítek (21) a (22) nastavte hodinu budíku. Stiskněte tlačítko (17) pro potvrzení. Bliká číslice minut.
- Pomocí tlačítek (21) a (22) nastavte minuty budíku. Stiskněte tlačítko (17) pro potvrzení.
- Pomocí tlačítek (21) a (22) vyberte režim budíku (Beep / Radio).
  - Zvuková signalizace: na obrazovce se zobrazí symbol «bb».
  - Rádiový alarm: na obrazovce se zobrazí symbol «rAd».

Budík aktivuje poslední poslouchanou stanici.

- Potvrďte stisknutím tlačítka (17).
- Na obrazovce se objeví symbol «AL2» a bliká.
- Postupujte stejným způsobem jako u alarmu 1.
- Chcete-li vybrat jeden ze dvou alarmů, stiskněte tlačítko (17).
- Na obrazovce se postupně zobrazí symboly «AL1», «AL2» a poté 2.
- Opětovným stisknutím tlačítka (17) deaktivujete alarmy (nezobrazí se žádný symbol).

### VYPNUTÍ ALARMU

Budík se spustí v naprogramovaný čas. Chcete-li alarm zastavit, stiskněte tlačítko (16). Zní to znovu další den ve stejnou dobu.

### FUNKCE SNOOZE

- Když zazní alarm, stiskněte SNOOZE (18): bliká symbol ZZ a alarm se zastaví.
- Budík zazní znovu po 9 minutách.
- Funkce opakovaného buzení je aktivní, dokud na displeji bliká symbol.
- Funkci opakovaného buzení zrušíte stisknutím tlačítka (8).

## REŽIM RÁDIA

### VÝBĚR STANIC

- Prodlužte anténní vodič pro lepší příjem stanic FM.
- Stiskněte tlačítko (16) pro výběr funkce Rádio.
- Indikátor rádia se zobrazí spolu s frekvencí.
- Chcete-li ručně vybrat rozhlasovou stanici, stiskněte tlačítko (21) nebo (22), dokud se nezobrazí frekvence stanice.
- Chcete-li zahájit automatické vyhledávání stanic, stiskněte a podržte tlačítko (21) nebo (22), dokud se frekvence nezačne posouvat. Hledání se zastaví, když je nalezena rozhlasová stanice. Automatické vyhledávání lze přerušit stisknutím tlačítka (21) nebo (22).

### ULOŽENÍ STANICE

- Chcete-li uložit rozhlasovou stanici, stiskněte tlačítko (21) nebo (22), dokud se nezobrazí frekvence stanice.
- Tlačítko (19) držte stisknuté. Zobrazí se P01.
- Chcete-li vybrat uloženou stanici, stiskněte tlačítko (21) nebo (22).
- Stiskněte znovu tlačítko (19) pro potvrzení nastavení, číslo uložení přestane blikat.
- Postupujte výše uvedeným postupem, chcete-li uložit další rozhlasové stanice. Můžete nastavit až 10 rozhlasových stanic.

### POSLECH ULOŽENÉ STANICE

- Stiskněte tlačítko (13), zobrazí se poslední rádiová frekvence.
- Stisknutím tlačítka (6) a poté tlačítka (9) nebo (10) vyberte uložení (P01 až P10).

## 5 - REŽIM BLUETOOTH

### INFORMACE

- Provozní dosah mezi tímto zařízením a zařízením Bluetooth je přibližně 10 metrů.
- Před připojením zařízení Bluetooth k této jednotce se seznamte s funkcemi Bluetooth tohoto zařízení.
- Kompatibilita se všemi zařízeními Bluetooth není zaručena.
- Jakákoli překážka mezi tímto zařízením a zařízením Bluetooth může snížit provozní dosah.
- Udržujte toto zařízení v bezpečné vzdálenosti od jiných elektronických zařízení, abyste zabránili rušení.

### AKTIVACE BLUETOOTH

- Stisknutím tlačítka (16) postupně zapněte zařízení a (17) vyberte funkci Bluetooth, symbol (bt) bude blikat (10).
- Spusťte vyhledávání profilů Bluetooth ze zdrojového zvukového zařízení.
- Vyberte profil SW262 pro synchronizaci obou zařízení (Bluetooth (10) již neblíká).
- Přehrávání hudby ze zdrojového zvukového zařízení.
- Stisknutím tlačítka (20) pozastavíte přehrávání.
- Opětným stisknutím přehrávání obnovíte.
- Stisknutím tlačítka (21) přejděte na další skladbu.
- Stisknutím tlačítka (22) se vrátíte na předchozí stopu.
- Upravte hlasitost zvuku na správnou úroveň poslechu.

## ODPOJENÍ BLUETOOTHU

- Stisknutím tlačítka (16) vypněte zařízení a odpojte zařízení Bluetooth.

### POZNÁMKA:

Zařízení nemůže přijímat hudbu ze dvou zvukových zařízení Bluetooth současně. Nejprve musíte odpojit funkci Bluetooth od přidruženého zařízení a poté znovu vyhledat zařízení Bluetooth, které chcete synchronizovat. Ověřte profil Bluetooth SW262 nalezený ze zdrojového zvukového zařízení.

## POKROČILÉ POUŽITÍ FUNKCE SPÁNKU

- Vyberte rozhlasovou stanici nebo periferní zařízení Bluetooth.
- Stisknutím tlačítka (18) po dobu 3 sekund aktivujete funkci spánku.
- Postupným stisknutím tlačítka (18) vyberte za jakou dobu se má zařízení vypnout.
- Chcete-li zrušit automatický režim spánku a vypnout rádio / Bluetooth periferní zařízení, stiskněte tlačítka (16) a indikátor „SLEEP“ zmizí.

## ÚPRAVA INTENZITY SVĚTLA

- Ve výchozím nastavení je intenzita zobrazení meteorologické stanice nastavena na vysokou.
- Pro snížení intenzity světla stiskněte tlačítka (18).
- Podruhé stiskněte pro vypnutí displeje.

## ÚDRŽBA A ČIŠTĚNÍ

- Pokud nebudete baterie delší dobu používat, vyjměte baterie.
- Před čištěním odpojte jednotku ze zásuvky.
- Je-li to nutné, očistěte povrch jednotky měkkým hadříkem.
- Nepoužívejte drsné čisticí prostředky nebo abrazivní houby.
- K čištění jednotky nikdy nepoužívejte alkohol.

**UPOZORNĚNÍ:** Nikdy neponořujte jednotku do vody nebo jiné kapaliny.



# NASA

## WEATHER STATION / BLUETOOTH SPEAKER REF : WSP1300

SLOVENSKY



### BEZPEČNOSTNÉ INŠTRUKCIE

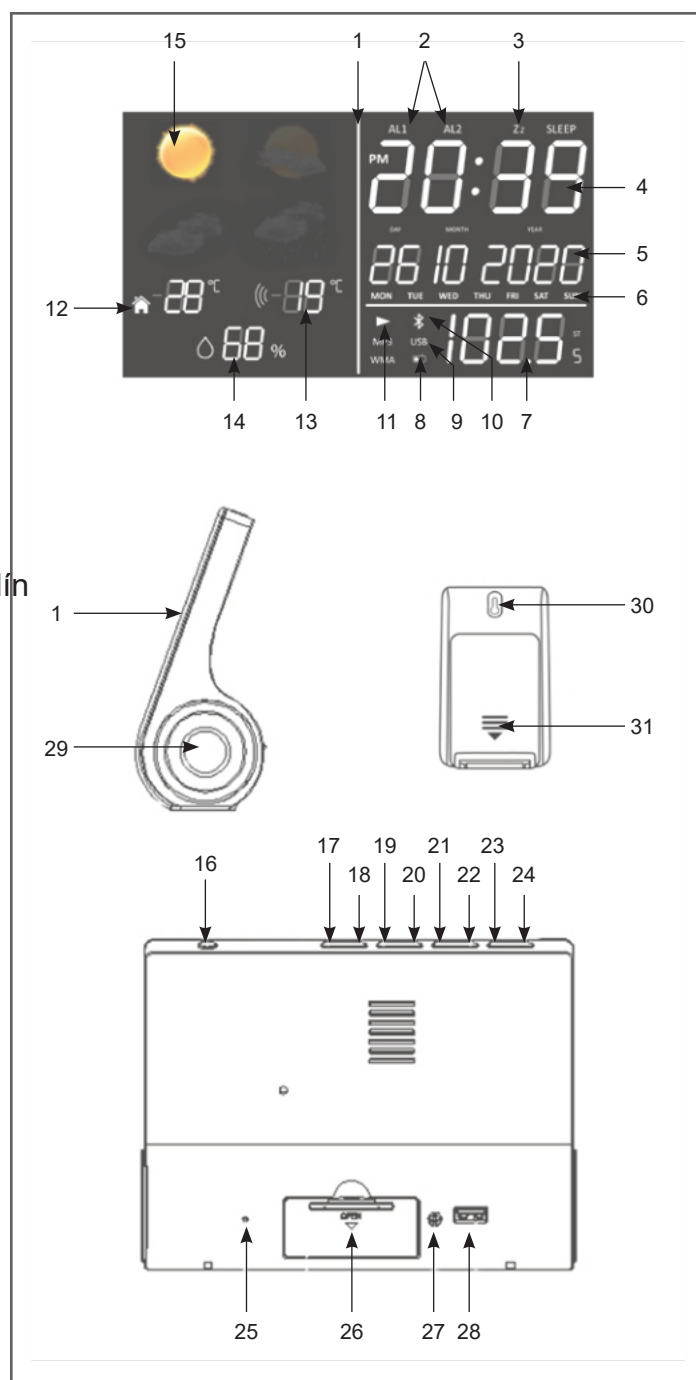
- Udržujte deti mimo dosahu obalových materiálov (plastové vrecia, gumičky atď.)
- Nikdy nedovoľte deťom manipulovať s jednotkou bez dozoru.
- Čistenie a údržbu nesmú vykonávať deti, pokiaľ nie sú staršie ako 8 rokov a nie sú pod dohľadom.
- Nepoužívajte jednotku vonku.
- Jednotku nerozoberajte.
- Neponárajte jednotku do vody.
- Nevystavujte jednotku nárazom, vibráciám, prachu alebo extrémnej vlhkosti. Mohlo by to viesť k funkčným poruchám, skratom alebo poškodeniu batérií a komponentov.

### BATÉRIE

- Pre správnu funkciu musí byť do jednotky vložené príslušnej batérie.
- Používať by sa mal iba odporúčaný typ batérií.
- Batérie musia byť vložené správne.
- Svorky batérie nesmie byť skratované.
- Nemiešajte nové a použité batérie.
- Nemiešajte alkalické, štandardné (uhlík-zinkové) a dobíjacie (nikel-kadmiové) batérie.
- Nenabíjajte batérie a nepokúšajte sa ich otvoriť.
- Nevhadzujte batérie do ohňa.
- Pokiaľ prístroj dlhšiu dobu nepoužívate, vyberte z neho batérie.
- Vymeňte všetky batérie súčasne za nové, rovnaké batérie.
- Ak dôjde ku kontaktu kvapaliny z batérie s očami alebo pokožkou, postihnuté miesto ihneď dôkladne umyte čistou vodou a vyhľadať lekársku pomoc.
- Nevystavujte batérie nadmernému teplu, ako je slnečné svetlo, oheň a pod.

## POPIS

- 1: LCD obrazovka
- 2: Indikátor alarmu 1 / alarmu 2
- 3: Indikátor odloženie
- 4: Hodiny (hodiny, minúty)
- 5: Dátum / Mesiac / Rok
- 6: Deň v týždni
- 7: Vysokofrekvenčné / USB / Bluetooth
- 8: Indikátor rádia
- 9: Indikátor USB
- 10: Indikátor Bluetooth
- 11: Indikátor prehrávania USB
- 12: Vnútorňá teplota
- 13: Vonkajšia teplota
- 14: Vonkajšia vlhkosť
- 15: Indikátor počasia
- 16: Tlačidlo zapnutia / vypnutia + nastavenie hodín
- 17: Tlačidlo pre výber alarmu AL1 a AL2 + výber (Rádio, USB, Bluetooth)
- 18: Tlačidlo Snooze + úprava intenzity svetla
- 19: Tlačidlo USB pre zastavenie prehrávania
- 20: Tlačidlo USB prehrávanie / pozastavenie / predvoľba rozhlasovej stanice / pripojenie vonkajšieho senzora
- 21: Tlačidlo vyhľadávanie staníc FM vpred / Nastavenie titulu (USB / Bluetooth) / Hodiny
- 22: Tlačidlo spätného vyhľadávania staníc FM / Nastavenie titulu (USB / Bluetooth) / Hodiny
- 23: Tlačidlo zvýšenia hlasitosti
- 24: Tlačidlo zníženia hlasitosti
- 25: Anténa rádia
- 26: Priehradka na batérie (záložné hodiny)
- 27: Zásuvka napájacieho adaptéra
- 28: USB kompatibilný port
- 29: Reprodukory (x2)
- 30: Otvor pre montáž na stenu
- 31: Priestor pre batérie



## TECHNICKÉ VLASTNOSTI A HLAVNÉ FUNKCIE

- Zobrazenie počasia: slnečno, slnečná kúžla, oblačno, daždivo
- Zobrazenie vnútornej a vonkajšej teploty
- Zobrazenie vlhkosti
- Zobrazenie času: 24 hodín
- Funkcia budíka: 2 alarmy
- Kalendár: DD / MM / RRRR (od 2000 do 2099), deň v týždni
- FM rádio: frekvencie od 87,5 do 108 MHz (pamäť 10 staníc)
- Výkon reproduktorov: 2x1W
- Maximálny dosah bezdrôtového senzora: 10 metrov
- Kompatibilné port: USB
- Prijatý zvukový formát: MP3
- Pripojenie Bluetooth (verzia: 3.0): maximálna vzdialenosť 10 metrov
- Dodávané položky: meteorologická stanica, napájací adaptér, 1 bezdrôtový senzor
- Rozmery: 170 x 50 x 124 mm
- Hmotnosť: 390 g

## ZDROJ NAPÁJNIA

### AC ADAPTÉR

- Adaptér používajte iba vo vnútri, v miestnostiach chránených pred vlhkosťou.
- Pripojte AC adaptér do konektora AC adaptéra (4) na zadnej strane jednotky.
- Potom pripojte adaptér k sieti.

INŠTALÁCIA BATÉRIE (ZÁLOHOVANIE HODÍN) - Odstráňte voľný jazýček na spodnej strane priestoru na batérie (27).

Výmena batérie:

- Odoberte kryt priestoru pre batérie (27).
- Vložte batériu CR2025 s ohľadom na vyznačenú polaritu.
- Nasadte kryt.

POZNÁMKA: Používajte iba typ batérie uvedený v tejto príručke.

Bezdrôtový snímač (batérie nie sú súčasťou balenia)

- Otvorte kryt priestoru na batérie (30) na zadnej strane každého snímača.
- Vložte 2 x 1,5 V batérie LR03 (AAA) vzhľadom na vyznačenú polaritu.
- Zatvorte kryt priestoru pre batérie.

## INŠTALÁCIA / POUŽITIE

Umiestnite meteorologickú stanicu na rovný vodorovný povrch.

### SENZORY

Senzory je možné inštalovať:

- buď na stenu pomocou skrutky (nie je súčasťou dodávky). Zaveste snímač otvorom na zadnej strane.
- alebo vodorovne

Na dosiahnutie najlepších výsledkov:

- Nevystavujte senzory priamemu slnečnému žiareniu alebo vlhkosti.
- Neumiestňujte senzory ďalej než 10 metrov od meteorologickej stanice.
- Minimalizujte prekážky (dvere, steny a nábytok) medzi senzormi a meteorologickou stanicou.
- Senzory udržiajte mimo dosahu kovových alebo elektronických predmetov.

### TEPLOTA A VLHKOSŤ

Meteorologické stanice zobrazuje nasledujúce informácie:


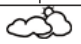


- Vnútorná teplota meraná meteorologickou stanicou
- Vonkajšia teplota a vlhkosť zo senzorov

### VÝBER TEPLOTNÁ JEDNOTKY

- Stlačením tlačidla vyberte jednotku teploty:  
° C (Celsius) alebo ° F (Fahrenheit).

### UKAZOVATEĽ POČASIA

Keď je jednotka zapnutá, meteorologická stanica zobrazí poveternostné podmienky vo forme ikon:

IKONA	
	Slnéčno
	Polojasno
	Zamračené
	Dážď

## PRIPOJENIE VONKAJŠÍCH SENZOROV S POČASIE

Vonkajšie senzory sa pripojí automaticky po 1 minúte. V opačnom prípade môžete zariadenie pripojiť ručne:

- Stlačte tlačidlo na 3 sekundy, kontrolka bliká.
- Keď meteorologická stanica detekuje senzory, zobrazí sa vonkajšia teplota (24).
- Dáta senzorov sa odosielaajú automaticky približne každé 3 minúty.

## VÝBER ZOBRAZENIE SENZORU

Prepínanie medzi dátami zo senzorov:

- Pomocou tlačidla zvolte (CH1 / CH2 / CH3).

## Nastavenie času a dátumu

- Stlačením tlačidla (20) po dobu 3 sekúnd prejdite do režimu nastavenia času a dátumu.
- Pomocou tlačidiel (21 a 22) upravte hodnoty. Podržaním tlačidiel zrýchlite posúvanie.
- Deň v týždni sa zobrazí automaticky (6).
- Ak tlačidlá nestlačíte, jednotka sa po 15 sekundách vráti do normálneho zobrazenia.

## NASTAVENIE ALARMU

### NASTAVENIE A AKTIVÁCIA ALARMU

- Stlačte tlačidlo (17) na 3 sekundy. Na obrazovke sa objaví symbol «AL1».
- Pomocou tlačidiel (21) a (22) nastavte hodinu budíka. Stlačte tlačidlo (17) pre potvrdenie. Bliká číslice minút.
- Pomocou tlačidiel (21) a (22) nastavte minúty budíka. Stlačte tlačidlo (17) pre potvrdenie.
- Pomocou tlačidiel (21) a (22) vyberte režim budíka (Beep / Radio).
- Zvuková signalizácia: na obrazovke sa zobrazí symbol «bb».
- Rádiový alarm: na obrazovke sa zobrazí symbol «Rád».

Budík aktivuje poslednú počúvanú stanicu.

- Potvrďte stlačením tlačidla (17).
- Na obrazovke sa objaví symbol «AL2» a bliká.
- Postupujte rovnakým spôsobom ako pri alarmu 1.
- Ak chcete vybrať jeden z dvoch alarmov, stlačte tlačidlo (17).
- Na obrazovke sa postupne zobrazia symboly «AL1», «AL2» a potom 2.
- Opätovným stlačením tlačidla (17) sa zablokujú alarmy (nezobrazí sa žiadny symbol).

## VYPNUTIE ALARMU

Budík sa spustí v naprogramovaný čas. Ak chcete alarm zastaviť, stlačte tlačidlo (16). Znie to znova ďalší deň v rovnakom čase.

## FUNKCIE SNOOZE

- Keď zaznie alarm, stlačte SNOOZE (18): bliká symbol ZZ a alarm sa zastaví.
- Budík zaznie znovu po 9 minútach.
- Funkcia opakovaného budenia je aktívna, kým na displeji bliká symbol.
- Funkciu opakovaného budenia zrušíte stlačením tlačidla (8).

## REŽIM RÁDIA

### VÝBER STANÍC

- Predĺžte anténny vodič pre lepší príjem staníc FM.
- Stlačte tlačidlo (16) pre výber funkcie Rádio.
- Indikátor rádia sa zobrazí spolu s frekvenciou.
- Ak chcete manuálne vybrať rozhlasovú stanicu, stlačte tlačidlo (21) alebo (22), kým sa nezobrazí frekvencia stanice.
- Ak chcete spustiť automatické vyhľadávanie staníc, stlačte a podržte tlačidlo (21) alebo (22), kým sa frekvencia nezačne posúvať. Hľadanie sa zastaví, keď je nájdená rozhlasová stanica. Automatické vyhľadávanie možno prerušiť stlačením tlačidla (21) alebo (22).

### ULOŽENIE STANICA

- Ak chcete uložiť rozhlasovú stanicu, stlačte tlačidlo (21) alebo (22), kým sa nezobrazí frekvencia stanice.
- Tlačidlo (19) držte stlačené. Zobrazí sa P01.
- Ak chcete vybrať uloženú stanicu, stlačte tlačidlo (21) alebo (22).
- Znovu stlačte tlačidlo (19) pre potvrdenie nastavenia, číslo uloženia prestane blikať.
- Postupujte vyššie uvedeným postupom, ak chcete uložiť ďalšie rozhlasové stanice. Môžete nastaviť až 10 rozhlasových staníc.

### POČÚVANIE ULOŽENEJ STANICE

- Stlačte tlačidlo (13), zobrazí sa posledná rádiová frekvencia.
- Stlačením tlačidla (6) a potom tlačidla (9) alebo (10) vyberte uloženie (P01 až P10).

## 5 - REŽIM BLUETOOTH

### INFORMÁCIE

- Prevádzkový dosah medzi týmto zariadením a zariadením Bluetooth je približne 10 metrov.
- Pred pripojením zariadenia Bluetooth k tejto jednotke sa oboznámte s funkciami Bluetooth tohto zariadenia.
- Kompatibilita so všetkými zariadeniami Bluetooth nie je zaručená.
- Akákoľvek prekážka medzi týmto zariadením a zariadením Bluetooth môže znížiť prevádzkový dosah.
- Udržujte toto zariadenie v bezpečnej vzdialenosti od iných elektronických zariadení, aby ste zabránili rušeniu.

### AKTIVÁCIA BLUETOOTH

- Stlačením tlačidla (16) postupne zapnete zariadenie a (17) vyberte funkciu Bluetooth, symbol (bt) bude blikať (10).
- Spustíte vyhľadávanie profilov Bluetooth zo zdrojového zvukového zariadenia.
- Vyberte profil SW262 pre synchronizáciu oboch zariadení (Bluetooth (10) už neblinká).
- Prehrávanie hudby zo zdrojového zvukového zariadenia.
- Stlačením tlačidla (20) pozastavíte prehrávanie.
- Opätovným stlačením prehrávanie obnovíte.
- Stlačením tlačidla (21) prejdete na ďalšiu skladbu.
- Stlačením tlačidla (22) sa vrátite na predchádzajúcu stopu.
- Upravte hlasitosť zvuku na správnu úroveň počúvania.

## ODPOJENIE bluetooth

- Stlačením tlačidla (16) vypnete zariadenie a odpojte zariadenia Bluetooth.

## POZNÁMKA:

Zariadenie nemôže prijímať hudbu z dvoch zvukových zariadení Bluetooth súčasne. Najprv musíte odpojiť funkciu Bluetooth od pridruženého zariadenia a potom znovu vyhľadať zariadenie Bluetooth, ktoré chcete synchronizovať. Overte profil Bluetooth SW262 nájdený zo zdrojového zvukového zariadenia.

## POKROČILÉ POUŽITIE FUNKCIE SPÁNKU

- Vyberte rozhlasovú stanicu alebo periférne zariadenia Bluetooth.
- Stlačením tlačidla (18) na 3 sekundy aktivujete funkciu spánku.
- Postupným stlačením tlačidla (18) vyberte za akú dobu sa má zariadenie vypnúť.
- Ak chcete zrušiť automatický režim spánku a vypnúť rádio / Bluetooth periférne zariadenie, stlačte tlačidlo (16) a indikátor "SLEEP" zmizne.

## ÚPRAVA INTENZITY SVETLA

- V predvolenom nastavení je intenzita zobrazenia meteorologickej stanice nastavená na vysokú.
- Pre zníženie intenzity svetla stlačte tlačidlo (18).
- Druhýkrát stlačte pre vypnutie displeja.

## ÚDRŽBA A ČISTENIE

- Ak nebudete batérie dlhšiu dobu používať, vyberte batérie.
- Pred čistením odpojte jednotku zo zásuvky.
- Ak je to potrebné, očistite povrch jednotky mäkkou handričkou.
- Nepoužívajte drsné čistiace prostriedky alebo abrazívne špongie.
- Na čistenie jednotky nikdy nepoužívajte alkohol.

UPOZORNENIE: Nikdy neponárajte jednotku do vody alebo inej kvapaliny.