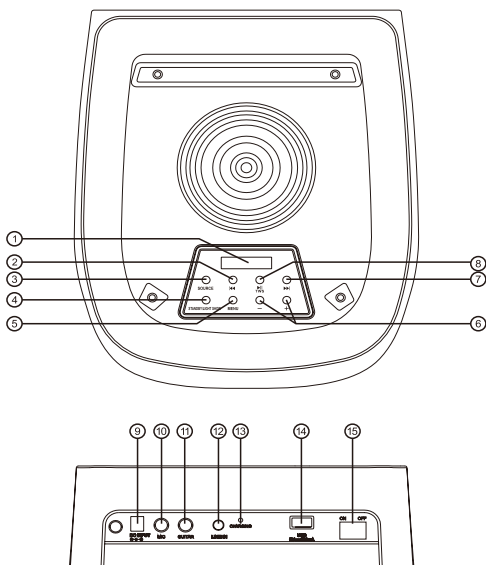


N-GEAR

Let's Go Party Speaker 52



1. LED DISPLEJ: zobrazuje stav reproduktoru.
2. Stisknutím tohoto tlačítka přejdete na předchozí stopu v režimech USB / BT.
3. ZDROJ: Stisknutím této klávesy změníte zdroje mezi USB, BT, LINE IN
4. STANDBY / LIGHT SHOW: Stisknutím přepnete do režimu světelné show, LED1, LED2, LED3, LED4, VYPNUTO. Stisknutím a podržením po dobu 1 sekundy zapnete nebo vypnete pohotovostní režim
5. MENU: Stiskněte pro MIC.VOL / MIC.ECHO (kytara, mikrofon, bezdrátový mikrofon).
6. + / -: Stisknutím snížíte nebo zvýšíte úroveň hlasitosti. Po stisknutí MENU stisknutím +/- upravte Hlasitost mikrofonu, Mikrofon ECHO.
7. Stisknutím tohoto tlačítka přejdete na další skladbu v režimech USB / BT.
8. Přehrát / pozastavit / TWS: Stisknutím spustíte nebo pozastavíte hudbu. Režim BT Stisknutím a podržením po dobu 1 sekundy zapnete nebo vypnete režim TWS (true wireless stereo).
9. DC INPUT: DC vstupní zásuvka
10. MIC: Připojte se k mikrofonu.
11. GUITAR: Připojte se ke kytaru (není součástí dodávky).
12. LINE IN: Připojte k analogovým výstupním audio konektorům analogového zařízení.
13. REŽIM NABÍJENÍ SVĚTLA
14. USB: Vstupní zásuvka USB
15. VYPÍNAČ: Zapíná a vypíná napájení.

Párování Bluetooth a připojení

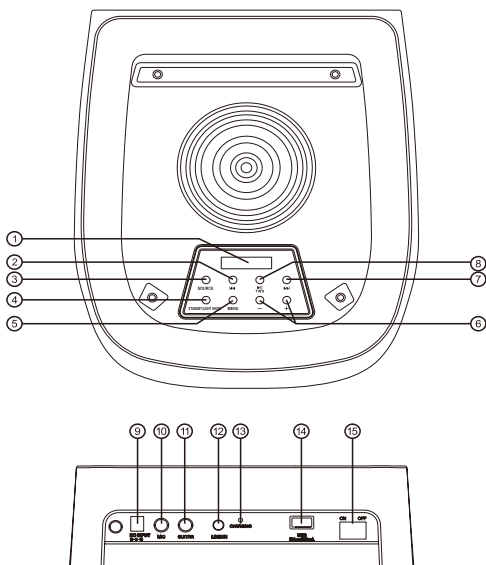
- Vypněte všechna zařízení Bluetooth dříve spárování (propojená) s touto jednotkou.
- Zapněte funkce Bluetooth v telefonu nebo hudebním přehrávači.
- Zapněte a nastavte tuto jednotku na režim Bluetooth. Blikající modré světlo BT na LED displeji naznačuje, že je v režimu párování.
- Nastavte telefon nebo hudební přehrávač tak, aby vyhledával zařízení Bluetooth.
- Vyberte „LETSGOPARTY-52“ z výsledků vyhledávání v telefonu nebo hudebním přehrávači.
- Vyberte OK nebo YES pro spárování tohoto zařízení s telefonem nebo hudebním přehrávačem.
- Pokud je chráněn, zadejte 0000 pro přístupový klíč stále modré světlo indikuje úspěšné připojení.

Režim TWS (True Wireless Stereo)

- 1) Zapněte reproduktory a vyberte režim INPUT jako Bluetooth.
 - 2) Chcete-li vyhledat zařízení Bluetooth, zapněte na svém mobilním telefonu funkci Bluetooth a ve výsledku hledání vyberte „LETSGOPARTY-52“. Vyberte OK nebo YES pro spárování této jednotky s vaším mobilním telefonem a stabilní BT na displeji bude indikovat úspěšné připojení. Po připojení můžete přehrávat hudbu z mobilního telefonu.
 - 3) Pokud máte, zapněte další „LETSGOPARTY-52“ a vyberte režim Bluetooth. Stiskněte a podržte tlačítko „Přehrát“ na reproduktoru nastaveném na 2 sekundy a zobrazí se „TON“. Pokud je kontrolka na displeji „BL“ nebo je z jiného zařízení slyšet tón, je nastaven TWS. (Kanál „LĚVÝ“ bude reproduktorovou jednotkou pro první připojení k zařízení Bluetooth, druhý reproduktor připojený k zařízení Bluetooth bude kanál „PRAVÝ“.)
 - 4) Stiskněte tlačítko „Play“ na reproduktorové jednotce na 2 sekundy. Když je zobrazeno „TOF“, vypněte funkce TWS.
- Poznámka: Krok 2 je normální připojení mobilního telefonu BT (bez TWS)

BATERIE (indikátor)

Zelená = úroveň nabití baterie plná. Červená = úroveň nabití baterie nízká
 Pozor: Nabíjejte, pokud je úroveň nabití baterie příliš nízká, jinak se reproduktor kvůli ochraně vypne.



1. LED DISPLEJ: zobrazuje stav reproduktora.
2. Stlačením tohto tlačidla prejdete na predchádzajúcu stopu v režimoch USB / BT.
3. ZDROJ: stlačením tejto klávesy zmeníte zdroje medzi USB, BT, LINE IN
4. STANDBY / LIGHT SHOW: Stlačením prepnete do režimu svetelné šou, LED1, LED2, LED3, LED4, VYPNUTÉ. Stlačením a podržaním na 1 sekundu zapnete alebo vypnete pohotovostný režim
5. MENU: Stlačte pre MIC.VOL / MIC.ECHO (gitara, mikrofón, bezdrôtový mikrofón).
6. + / -: Stlačením znížite alebo zvýšite úroveň hlasitosti. Po stlačení MENU stlačením +/- upravte Hlasitosť mikrofónu, Mikrofón ECHO.
7. Stlačením tohto tlačidla prejdete na ďalšiu skladbu v režimoch USB / BT.
8. Prehrať / pozastaviť / TWS: Stlačením spustíte alebo pozastavíte hudbu. Režim BT Stlačením a podržaním na 1 sekundu zapnete alebo vypnete režim TWS (true wireless stereo).
9. DC INPUT: DC vstupné zásuvka
10. MIC: Pripojte sa k mikrofónu.
11. GUITAR: Pripojte sa ku gitaru (nie je súčasťou dodávky).
12. LINE IN: Pripojte k analógovým výstupným audio konektorov analógového zariadenia.
13. REŽIM NABÍJANIE SVETLA
14. USB: Vstupná zásuvka USB
15. VYPÍNAČ: Zapína a vypína napájanie.

Párovanie Bluetooth a pripojenie

- Vypnite všetky zariadenia Bluetooth skôr spárované (prepojená) s touto jednotkou.
- Zapnite funkcie Bluetooth v telefóne alebo hudobnom prehrávači.
- Zapnite a nastavte túto jednotku na režim Bluetooth. Blikajúce modré svetlo BT na LED displeji naznačuje, že je v režime párovania.
- Nastavte telefón alebo hudobný prehrávač tak, aby vyhľadával zariadenia Bluetooth.
- Vyberte "LETSGOPARTY-52" z výsledkov vyhľadávania v telefóne alebo hudobnom prehrávači.
- Vyberte OK alebo YES pre spárovanie tohto zariadenia s telefónom alebo hudobným prehrávačom.
- Ak je chránený, zadajte 0000 pre prístupový kľúč stále modré svetlo indikuje úspešné pripojenie.

Režim TWS (True Wireless Stereo)

- 1) Zapnite reproduktory a vyberte režim INPUT ako Bluetooth.
 - 2) Ak chcete nájsť zariadenie Bluetooth, zapnite na svojom mobilnom telefóne funkciu Bluetooth a vo výsledku vyhľadávania zvolte "LETSGOPARTY-52". Vyberte OK alebo YES pre spárovanie tejto jednotky s vaším mobilným telefónom a stabilné BT na displeji bude indikovať úspešné pripojenie. Po pripojení môžete prehrávať hudbu z mobilného telefónu.
 - 3) Ak máte, zapnite ďalšie "LETSGOPARTY-52" a vyberte režim Bluetooth. Stlačte a podržte tlačidlo "Prehrať" na reproduktore nastavenom na 2 sekundy a zobrazí sa "TON". Ak je kontrolka na displeji "BL" alebo je z iného zariadenia počuť tón, je nastavený TWS. (Kanál "LAVY" bude reproduktorovú jednotkou pre prvé pripojenie k zariadeniu Bluetooth, druhý reproduktor pripojený k zariadeniam Bluetooth bude kanál "PRAVY".)
 - 4) Stlačte tlačidlo "Play" na reproduktorové jednotke na 2 sekundy. Keď je zobrazené "TOF", vypnite funkcie TWS.
- Poznámka: Krok 2 je normálne pripojenie mobilného telefónu BT (bez TWS)

BATÉRIE (indikátor)

Zelená = úroveň nabitia batérie plná. Červená = úroveň nabitia batérie nízka

Pozor: Nabíjajte, ak je úroveň nabitia batérie príliš nízka, inak sa reproduktor kvôli ochrane vypne.