

Napájanie: Pred pripojením jednotky sa uistite, že napätie zdroja vo vašej oblasti zodpovedá požadovanému napätiu pre vašu jednotku. Svetlo je k dispozícii vo verzii 110v až 250V.

Prepojenie zariadenia - Na spustenie svetelné šou jedného alebo viacerých zariadení pomocou ovládača DMX-512 pre synchronne prevádzku na dvoch alebo viacerých zariadeniach nastavených na prevádzkový režim master / slave budete potrebovať sériové dátové spojenie. Kombinovaný počet kanálov vyžadovaných všetkými zariadeniami na sériovom dátovom spoji určuje počet odbočiek, ktoré môže dátový spoj portovať. Maximálna odporúčaná vzdialenosť sériového dátového spoja: 500 metrov. Maximálny odporúčaný počet zariadení na sériovom dátovom spoji: 32 zariadení.

Dátová kabeľ - Ak chcete prepojiť zariadenie, musíte si zaobstaráť dátové káble. Ak sa rozhodnete vytvoriť vlastný kábel, použite káble, ktoré môžu prenášať vysoko kvalitný signál a sú menej náchylné k elektromagnetickému rušeniu.

Prepojenie Master Slave

1. Pripojte 3pinovú stranu kábla DMX k výstupnému (samčím) 3pinovému konektoru prvého zariadenia.
2. Pripojte koniec kábla vychádzajúceho z prvého zariadenia, ktoré bude mať (samičie) 3-koľkový konektor, ku vstupnému konektoru ďalšieho zariadenia pozostávajúceho z (samčieho) 3 pólového konektora. Potom pokračujte v pripojeniach z výstupu, ako je uvedené vyššie, na vstup nasledujúceho zariadení a tak ďalej.

Orientácia - Toto zariadenie môže byť namontované v akejkolvek polohe, ak je k dispozícii dostatočný priestor pre vetranie.

Operatívne inštrukcie - Navigácia na ovládacom paneli - Prístup k funkciám ovládacieho panelu získate pomocou štyroch tlačidiel na paneli umiestnených priamo pod displejom. Jednotka podporuje šesť rôznych prevádzkových režimov, mnoho s čiastkovými režimami. Pre výber použijete tlačidlo "MODE"ESC" pre vstup do ponuky. Pomocou tlačidiel "HORE" a "DOLE" môžete vyberať z hodnôt dostupných pomocou tlačidla "ENTER", ktoré potvrdí výber. Po niekoľkých sekundách sa LED displej počas prevádzky vráti späť, kým nestlačíte ďalšie tlačidlo V režime vstavaného programu

Konfigurácia - Nastavenie maximálnych uhlov otáčania - Ak chcete vybrať, použijete tlačidlo "MODE ESC" a zvolíte "PA18", "PA36" alebo "PA54". Tlačidlá "HORE" a "DOLE" prechádzajú všetkými dostupnými uhlami natočenia. Stlačením tlačidla "ENTER" potvrdíte vybraný výber. Nastavenie maximálnych uhlov náklonu - Ak chcete vybrať, použijete tlačidlo "MODE" ESC "a zvolíte tlačidlá " t. 9 ", " t. 18 "" HORE "a" DOLE "medzi všetkými dostupnými uhlami náklonu. Stlačením tlačidla "ENTER" potvrdíte vybraný výber.

Nastavenie obráteného alebo normálneho otáčania - Použijete tlačidlo "MODE, ESC" a zvolíte "Pán" (normálny) alebo "Pán" (obrátený). Medzi týmito dvoma nastaveniami cyklicky prechádzajú tlačidlá "UP" a "DOWN". Stlačením tlačidla "ENTER" potvrdíte výber.

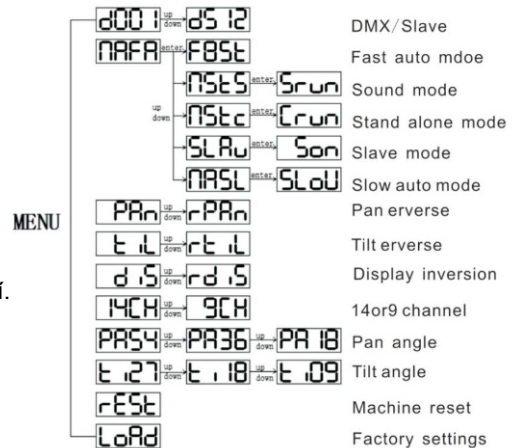
Nastavenie obráteného alebo normálneho náklonu - Pre výber použijete tlačidlo "MODE, ESC" a zvolíte "t. L "(normálny. " (obrátený). "" HORE "a" DOLE "tlačidlá cyklicky prechádzajú medzi dvoma nastaveniami. Stlačením tlačidla "ENTER" potvrdíte výber.

Nastavenie obráteného alebo normálneho LED displeje - Ak chcete vybrať, použijete tlačidlo "REŽIM, ESC" a vyberte "d. S "(normálne) alebo" rd. S "(obrátený).). Tlačidlá "HORE" a "DOLE" prechádzajú medzi dvoma nastaveniami. Stlačením tlačidla "ENTER" potvrdíte výber voľby

Režim automatického spustenia - možno vybrať jeden z dvoch subuzlů automatického spustenia s výberom prednastavených rýchlostí. Tento režim umožňuje jednotke fungovať ako Master pre ostatné podriadené jednotky s výberom čiastkových uzlov automatického spustenia. Ak chcete vybrať, použijete tlačidlo "MODE .ESC" na zobrazenie tlačidiel "NAFA" alebo "NASL". "HORE" a "DOLE" Prepínanie medzi dvoma počiatočnými možnosťami. Ak je zvolená príslušná možnosť, potvrdíte pomocou "ENTER" a LED displej so zmenou na: "Rýchlo (rýchlo) alebo Pomaly" (pomaly). Jednotka potom pobeží zvolenou rýchlosťou

Režim aktivovaný zvukom - Jednotka reaguje na zvuky zachytené jednotkou v mikrofóne a vytvára svetelnú show. Každý vybraný zvuk vykonáva zmeny zobrazené farby a polohy efektov. Tento režim umožňuje, aby jednotka fungovala ako Master s ostatnými jednotkami Slave. Výber zvuku aktivovaný Pre výber použijete tlačidlo "MODE; ESC "a zvolíte" NSTS ". Po stlačení tlačidla "ENTER" sa LED displej zmení na "SrUn" a Unitenters Sound Activated Mode.

Režim Slave - reťaziť možno až 32 jednotiek spolu s jednou jednotkou fungujúci ako Master a všetkými ostatnými prepojenými jednotkami ako Slave. Podriadená jednotka pobeží synchronne s hlavnou jednotkou bez nutnosti použitia ďalšieho ovládača. pripojenie možno vykonať pomocou štandardných ovládacích káblov DMX s prevádzkou hlavnej jednotky v aktivovanom režime a umiestneným na začiatku reťazca Výber režimu Slave Ak chcete vybrať, použijete tlačidlo MODE / ESC "a zvolíte" NSTS "Keď je stlačené tlačidlo "ENTER" LED Display zobrazí "Son" a jednotka bude podriadená riadiacemu signálu prichádzajúcemu z hlavnej jednotky



Napájení: Před připojením jednotky se ujistěte, že napětí zdroje ve vaší oblasti odpovídá požadovanému napětí pro vaši jednotku. Světlo je k dispozici ve verzi 110v až 250v.

Propojení zařízení - Ke spuštění světelné show jednoho nebo více zařízení pomocí ovladače DMX-512 pro synchronní provoz na dvou nebo více zařízeních nastavených na provozní režim master / slave budete potřebovat sériové datové spojení. Kombinovaný počet kanálů vyžadovaných všemi zařízeními na sériovém datovém spoji určuje počet odboček, které může datový spoj portovat.

Maximální doporučená vzdálenost sériového datového spoje: 500 metrů.

Maximální doporučený počet zařízení na sériovém datovém spoji: 32 zařízení.

Datová kabeláž - Chcete-li propojit zařízení, musíte si pořídit datové kabely. Pokud se rozhodnete vytvořit vlastní kabel, použijte kabely, které mohou přenášet vysoce kvalitní signál a jsou méně náchylné k elektromagnetickému rušení.

Propojení Master Slave

1. Připojte 3pinovou stranu kabelu DMX k výstupnímu (samčímu) 3pinovému konektoru prvního zařízení.
2. Připojte konec kabelu vycházejícího z prvního zařízení, které bude mít (samičí) 3kolíkový konektor, ke vstupnímu konektoru dalšího zařízení sestávajícího z (samčích) 3pólového konektoru. Poté pokračujte v připojení z výstupu, jak je uvedeno výše, na vstup následujícího zařízení a tak dále.

Orientace - Toto zařízení může být namontováno v jakékoli poloze, pokud je k dispozici dostatečný prostor pro větrání.

Operativní instrukce - Navigace na ovládacím panelu - Přístup k funkcím ovládacího panelu získáte pomocí čtyř tlačítek na panelu umístěných přímo pod displejem. Jednotka podporuje šest různých provozních režimů, mnoho s dílčími režimy. Pro výběr použijte tlačítko "MODE/ESC" pro vstup do nabídky. Pomocí tlačítek „NAHORU“ a „DOLŮ“ můžete vybírat z hodnot dostupných pomocí tlačítka „ENTER“, které potvrdí výběr. Po několika sekundách se LED displej během provozu vrátí zpět, dokud nestisknete další tlačítko V režimu vestavěného programu

Konfigurace - Nastavení maximálních úhlů otáčení - Chcete-li vybrat, použijte tlačítko „MODE ESC“ a zvolte „PA18“, „PA36“ nebo „PA54“. Tlačítka „NAHORU“ a „DOLŮ“ procházejí všemi dostupnými úhly natočení. Stisknutím tlačítka „ENTER“ potvrdíte vybraný výběr.

Nastavení maximálních úhlů náklonu - Chcete-li vybrat, použijte tlačítko „MODE“ ESC “a zvolte tlačítka „t. 9 “, „t. 18 “, „NAHORU “a „DOLŮ “mezi všemi dostupnými úhly náklonu. Stisknutím tlačítka „ENTER“ potvrdíte vybraný výběr.

Nastavení obráceného nebo normálního otáčení - Použijte tlačítko „MODE, ESC“ a zvolte „Pan“ (normální) nebo „Pan“ (obrácené). Mezi těmito dvěma nastaveními cyklicky procházejí tlačítka „UP“ a „DOWN“. Stisknutím tlačítka „ENTER“ potvrdíte výběr.

Nastavení obráceného nebo normálního náklonu - Pro výběr použijte tlačítko „MODE, ESC“ a zvolte „t. L“ (normální) I „(obrácené).“ „NAHORU“ a „DOLŮ“ tlačítka cyklicky procházejí mezi dvěma nastaveními. Stisknutím tlačítka „ENTER“ potvrdíte výběr.

Nastavení obráceného nebo normálního LED displeje - Chcete-li vybrat, použijte tlačítko „REŽIM, ESC“ a vyberte „d. S“ (normální) nebo „rd. S“ (obrácené).). Tlačítka „NAHORU“ a „DOLŮ“ procházejí mezi dvěma nastaveními. Stisknutím tlačítka „ENTER“ potvrdíte výběr volby

Režim automatického spuštění - lze vybrat jeden ze dvou subuzlů automatického spuštění s výběrem přednastavených rychlostí. Tento režim umožňuje jednotce fungovat jako Master pro ostatní podřízené jednotky s výběrem dílčích uzlů automatického spuštění.

Chcete-li vybrat, použijte tlačítko „MODE .ESC“ k zobrazení tlačítek „NAFA“ nebo „NASL“. „NAHORU“ a „DOLŮ“ Přepínání mezi dvěma počátečními možnostmi. Je-li vybrána příslušná možnost, potvrdte pomocí „ENTER“ a LED displej se změnou na: „Rychle (rychle) nebo Pomalu“ (pomalu). Jednotka poté poběží zvolenou rychlostí

Režim aktivovaný zvukem - Jednotka reaguje na zvuky zachycené jednotkou v mikrofonu a vytváří světelnou show. Každý vybraný zvuk provádí změny zobrazené barvy a polohy efektů. Tento režim umožňuje, aby jednotka fungovala jako Master s ostatními jednotkami Slave. Výběr zvuku aktivován Pro výběr použijte tlačítko „MODE; ESC“ a zvolte „NSTS“. Po stisknutí tlačítka „ENTER“ se LED displej změní na „SrUn“ a Unitenters Sound Activated Mode.

Režim Slave - Řetězit lze až 32 jednotek společně s jednou jednotkou fungující jako Master a všemi ostatními propojenými jednotkami jako Slave. Podřízená jednotka poběží synchronně s hlavní jednotkou bez nutnosti použití dalšího ovladače. připojení lze provést pomocí standardních ovládacích kabelů DMX s provozem hlavní jednotky v aktivovaném režimu a umístěným na začátku řetězce Výběr režimu Slave Chcete-li vybrat, použijte tlačítko MODE / ESC “a zvolte „NSTS “Když je stisknuto tlačítko, ENTER “ LED Display zobrazí „Son“ a jednotka bude podřízena řídicímu signálu přicházejícímu z hlavní jednotky

