

RG500

WIRELESS SOUND AND LIGHT PARTY SYSTEM



VAROVÁNÍ



Symbol blesku s hrotem šipky uvnitř rovnostranného trojúhelníku je určen k upozornění uživatele na přítomnost neizolovaného "nebezpečného napětí" v krytu výrobku, které může být dostatečně silné, aby vyvolalo riziko úrazu osob elektrickým proudem.



Vykřičník uvnitř rovnostranného trojúhelníku má uživatele upozornit na přítomnost důležitých pokynů pro obsluhu a údržbu (servis) v průvodní literatuře k výrobku.

DŮLEŽITÉ BEZPEČNOSTNÍ POKYNY

1. Přečtěte si tyto pokyny.
2. Tyto pokyny dodržujte. Dbejte všech varování.
3. Postupujte podle všech pokynů.
4. Nepoužívejte tento přístroj v blízkosti vody.
5. Čistěte pouze suchým hadříkem.
6. Neblokujte žádné větrací otvory.
7. Instalaci proveďte podle pokynů výrobce.



8. Neinstalujte v blízkosti zdrojů tepla, jako jsou radiátory, topná tělesa, kamna nebo jiné přístroje (včetně zesilovačů), které produkují teplo.

9. Neporušujte bezpečnost polarizované polarizované nebo uzemněné zástrčky. Polarizovaná zástrčka má dvě lopatky, přičemž jedna je širší než druhá. Zástrčka uzemňovacího typu má dvě lopatky a třetí uzemňovací kolík. Široká čepel nebo třetí kolík jsou určeny pro vaši bezpečnost. Pokud dodaná zástrčka do vaší zásuvky nepasuje, obraťte se na elektrikáře, aby zastaralou zásuvku vyměnil.

10. Chraňte napájecí kabel před přišlápnutím nebo přiskřípnutím, zejména u zástrček, zásuvek a v místě, kde vystupuje z přístroje.

11. Používejte pouze nástavce/příslušenství určené výrobcem.

12. Používejte pouze s vozíkem, stojanem, stativem, držákem nebo stolem, které jsou specifikovány výrobcem nebo prodávány s přístrojem. Při použití vozíku dbejte při přemisťování kombinace vozíku a přístroje zvýšené opatrnosti, aby nedošlo ke zranění v důsledku převrácení. Upozornění k přenosnému vozíku

13. Během bouřky nebo při dlouhodobém nepoužívání odpojte přístroj od sítě.

14. Veškeré servisní práce svězte kvalifikovanému servisnímu personálu. Servis je nutný, pokud byl přístroj jakýmkoli způsobem poškozen, např. došlo k poškození napájecího kabelu nebo zástrčky, do přístroje se vylila tekutina nebo do něj spadly předměty, přístroj byl vystaven dešti nebo vlhkosti, nefunguje normálně nebo byl upuštěn.

15. Přístroj nesmí být vystaven kapání nebo stříkající vodě a na přístroji nesmí být umístěny žádné předměty naplněné tekutinami, například vázy.

16. Baterie nesmí být vystavena nadměrnému teplu, například slunečnímu záření, ohni nebo podobně.

17. Zástrčky MAINS použité jako odpojovací zařízení, které musí zůstat snadno ovladatelné.

POZNÁMKA: Nepokoušejte se otevírat zadní kryt nebo napájecí adaptér, protože otevření nebo sejmutí krytů může vést k vystavení nebezpečnému napětí nebo jinému nebezpečí a také k zablokování omezeného servisu. Uvnitř se nenachází žádné součásti pro uživatelský servis.

POZNÁMKA:

Tento digitální přístroj nepřekračuje limity třídy B pro emise rádiového šumu z digitálních přístrojů stanovené v předpisech Industry Canada o rádiovém rušení. Tyto limity jsou navrženy tak, aby poskytovaly přiměřenou ochranu před škodlivým rušením v obytné instalaci.

POZNÁMKA:

* Přesměrování nebo přemístění přijímací antény.

■ Zvětšete vzdálenost mezi zařízením a přijímačem.

■ Připojte zařízení do zásuvky v jiném obvodu, než ke kterému je připojen přijímač.

* Poradte se s prodejcem nebo zkušeným radiotelevizním technikem.



Technické specifikace:

Bezdrátový standard Bluetooth v 5.0

Přenosová vzdálenost: 10 metrů

Výstupní výkon: 50W

Hrací doba: 6 až 8 hodin, v závislosti na hlasitosti a žánru

Frekvenční rozsah reprodukce: 80Hz-20KHz

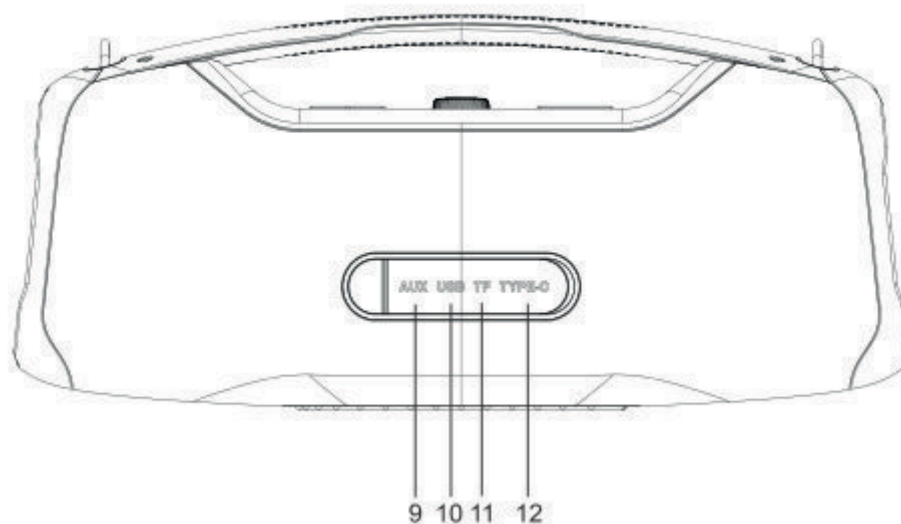
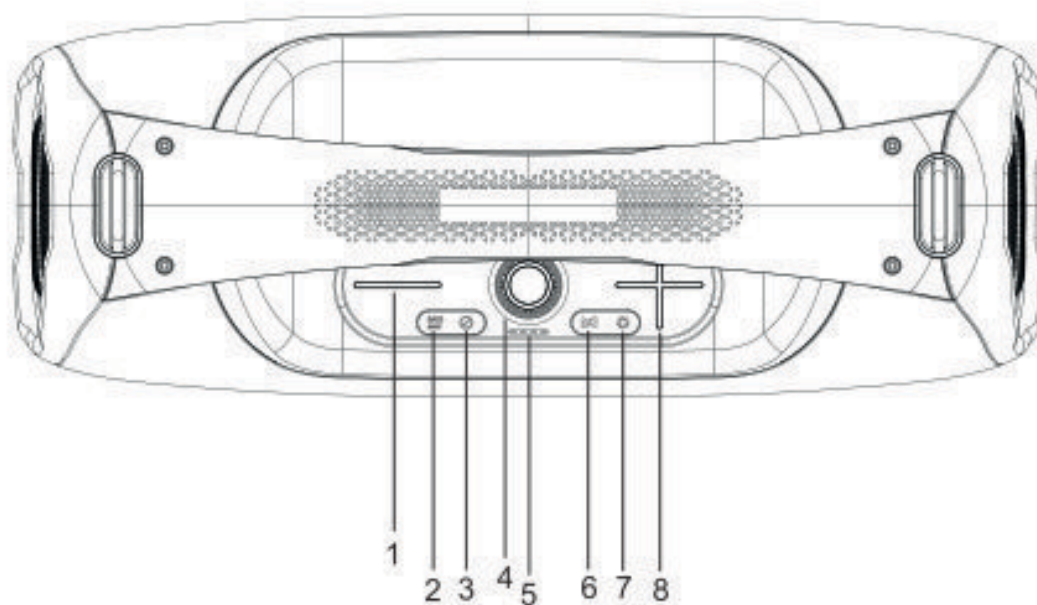
Reproduktory: 4ohm, 119mm 50W, 2x 78mm 15W

Napájecí adapter: 5V2A

Maximální odběr proudu: 1A

Typ baterie: 18650 lithium-iontová baterie 180000mAh

Audio vstup: standardní 3,5mm konektor pro sluchátka (stereo)



Pokyny k tlačítkům:

1. Tlačítko "-" - Jedním kliknutím zpět na předchozí skladbu

2. Tlačítko "BASS BOOST" - Jediné kliknutí: přepínání hudebního režimu (basový režim/Nomal/Karaoke)

3. Zapnutí / vypnutí napájení - Dlouhé stisknutí: zapnutí / vypnutí zařízení;
Jedním kliknutím: **pozastavení / přehrávání hudby**

4. Ovládání hlasitosti - Otáčením doleva se hlasitost zmenší, otáčením doprava se hlasitost zvětší.

5. Kontrolka nabíjení:

Při nabíjení reproduktoru bude blikat;

Kontrolka se rozsvítí, když je baterie plně nabitá;

Kontrolka bude vždy svítit při běžných pracovních stavech, aby zobrazovalo kapacitu baterie.

6. Tlačítko TWS

Jedním kliknutím: Jediným kliknutím vstoupíte / ukončíte připojení k TWS.

Připravte si dva reproduktory, klikněte na toto tlačítko pro jeden z nich, uslyšíte hlasovou výzvu (Před použitím funkce TWS se ujistěte, že je reproduktor odpojen od jakéhokoli bezdrátového zařízení).

Poté počkejte několik sekund a po připojení obou reproduktorů uslyšíte hlasovou výzvu.

Vyhledejte ID bluetooth pro připojení k zařízení bluetooth.

Po propojení se zařízením Bluetooth ovládejte jeden z reproduktorů, druhý bude synchronizován.

Jediným kliknutím na tlačítko TWS kteréhokoli z nich režim TWS ukončíte.

Přepnutí režimu přehrávání hudby - Dlouhé stisknutí TWS

Výchozím režimem zařízení je po zapnutí režim Bluetooth. Když byla současně vložena karta SD, disk USB, či připojen AUX, po každém stisknutí tohoto tlačítka se prochází všechny dostupné režimy. Při přepínání jednotlivých režimů zazní hlasová výzva.

7. Tlačítko Light

Jedno kliknutí: Přepnutí režimu světla;

Dlouhé stisknutí: Pro zapnutí/vypnutí světla

Dvakrát klikněte: Ukončit/znovu připojit připojení Bluetooth

8. Tlačítko "+" - Jedním kliknutím přepnout na další skladbu.

9. AUX vstup - Standardní 3,5mm konektor pro připojení externího zdroje

10. USB konektor - Při vložení USB disku, výchozí přehrávání je režim přehrávání USB. Podporuje maximálně 32 GB.

11. SD karta - Po vložení karty je výchozím režimem přehrávání karta SD Karta. Podporuje maximálně 32 GB.

12 konektor Type-C - Pro nabíjení reproduktoru připojte nabíjecí kabel typu C.

Návod k použití:

1. Bezdrátové párování - Před použitím bezdrátového párování zapněte reproduktor.

Vyhledejte ID Bluetooth "NRG200" pro spárování a připojení. Po úspěšném připojení z reproduktoru zazní hlasové potvrzení.

2. Hlasová potvrzení - Hlasové potvrzení zazní při zapnutí / vypnutí reproduktoru. Po zvýšení hlasitosti na maximální hlasitost se ozve hlasová výzva. Při snížení hlasitosti na minimum hlasová výzva nezazní. Při poklesu stavu baterie na nízkou úroveň (3,4 V) se třikrát ozve hlasová výzva a poté se reproduktor vypne.

3. Přepínání režimů - Výchozí režim po zapnutí reproduktoru je bezdrátové připojení.

Při vložení SD karty, USB disku, připojení AUX konektoru, lze dlouhým stisknutím tlačítka TWS přepnout režim přehrávání na požadovaný.

Při současném vložení SD karty, USB disku, upřednostní zařízení bezdrátový režim - pak režim SD karty - režim USB disku - a nakonec režim AUX .

Zařízení přednostně vybere režim, který byl zvolen jako poslední

4. Pokyn k provozu TWS

Zapněte dva reproduktory NRG200 současně, klikněte na jednom z nich na tlačítko TWS. Uslyšíte "pípnutí", vstoupíte tak do režimu vyhledávání TWS; když je připojení TWS úspěšné, po uslyšení hlasové výzvy indikátor na hostitelském reproduktoru bliká a indikátor na druhém se rozsvítí. Přehrávání je připraveno.

5. Indikátor přehrávání:

Bílé světlo rychle bliká, přibližně 1x za 0,5 sekundy = stav vyhledávání Bluetooth;

Bílé světlo svítí vždy, když je Bluetooth úspěšně připojen;

Bílé světlo bude při přehrávání pomalu blikat přibližně 1x za sekundu.

6. Indikátor nabíjení - Červená kontrolka svítí při nabíjení; po úplném nabití kontrolka zhasne.

7. Nabíjení a používání:

Reproduktor má vestavěný obvod ochrany proti přebíjení;

Reproduktor lze připojit k počítači nebo nabíječce pro nabití, které trvá přibližně čtyři hodiny (závisí na stavu baterie)

Doba přehrávání na baterii se liší v závislosti na použité hlasitosti a stylu hudby.

Výchozí hlasitost je při zapnutí reproduktoru 70 %.

Pokud není delší dobu zahájena reprodukce, zařízení se po 15 minutách automaticky vypne.

První spuštění a řešení problémů:

Před použitím reproduktor prosím 4 hodiny nabíjejte.

Nelze přehrávat hudbu z USB či SD karty: Cesta k úložišti hudebních souborů nemůže být přehrávačem rozpoznána. Hudební soubor uložte do kořenového adresáře vyměnitelného zařízení.

Reproduktor nereaguje na tlačítka nebo je nefunkční: zkuste reproduktor vypnout a znovu zapnout.

Pokud je zařízení v nestandardním stavu, krátkým stisknutím tlačítka reset reproduktor restartujte.



Salland 5-7 | 1948 RE Beverwijk | The Netherlands
info@n-gear.eu | www.n-gear.eu | +31 251 222 929