

RG500

WIRELESS SOUND AND LIGHT PARTY SYSTEM



VAROVANIE



DÔLEŽITÉ BEZPEČNOSTNÉ POKYNY

1. Prečítajte si tieto pokyny.
2. Dodržiavajte tieto pokyny. Dodržiavajte všetky upozornenia.
3. Dodržiavajte všetky pokyny.
4. Toto zariadenie nepoužívajte v blízkosti vody.
5. Čistite iba suchou handričkou.
6. Neblokujte žiadne vetracie otvory.
7. Inštaláciu vykonajte podľa pokynov výrobcu.
8. Neinštalujte v blízkosti zdrojov tepla, ako sú napríklad radiátory, ohrievačov, kachlí alebo iných spotrebičov (vrátane zosilňovačov), ktoré vytvárajú teplo.
9. Neporušujte bezpečnosť polarizovanej alebo uzemnenej zástrčky. Polarizovaná zástrčka má dve čepele, jednu širšiu ako druhú. Uzemnená zástrčka má dve lopatky a tretí uzemňovací kolík. Široká čepeľ alebo tretí kolík slúži na vašu bezpečnosť. Ak dodaná zástrčka nepasuje do vašej zásuvky, obráťte sa na elektrikára, aby zastaranú zásuvku vymenil.
10. Chráňte napájací kábel pred stlačením alebo priškripaním, najmä v miestach zástrčiek, zásuviek a v miestach, kde vystupuje z prístroja.
11. Používajte len príslušenstvo/príslušenstvo určené výrobcom.



12. Používajte len s vozíkom, stojanom, statívom, držiakom alebo stolíkom, ktoré sú špecifikované výrobcom alebo sa predávajú s prístrojom. Pri používaní vozíka dbajte na zvýšenú opatrnosť pri premiestňovaní kombinácie vozík/prístroj, aby nedošlo k zraneniu v dôsledku prevrátenia. Poznámka k prenosnému vozíku
13. Počas búrky alebo pri dlhšom nepoužívaní prístroja ho odpojte zo siete.
14. Všetky servisné práce zverte kvalifikovanému servisnému personálu. Servis je potrebný, ak bol prístroj akýmkoľvek spôsobom poškodený, napr. došlo k poškodeniu napájacieho kábla alebo zástrčky, do prístroja sa vyliala tekutina alebo doň spadli predmety, prístroj bol vystavený dažďu alebo vlhkosti, nefunguje normálne alebo spadol.
15. Prístroj nesmie byť vystavený kvapkajúcej alebo striekajúcej vode a na prístroj sa nesmú umiestňovať žiadne predmety naplnené tekutinami, napr. vázy.
16. Batéria nesmie byť vystavená nadmernému teplu, napríklad slnečnému žiareniu, ohňu alebo podobne.
17. Zástrčky MAINS používané ako odpojovacie zariadenie musia zostať ľahko ovládateľné.



Symbol blesku s hrotom šípky vo vnútri rovnostranného trojuholníka je určený na upozornenie používateľa na prítomnosť neizolovaného „nebezpečného napätia“ v kryte výrobku, ktoré môže byť dostatočne silné na to, aby spôsobilo riziko úrazu osôb elektrickým prúdom.



Výkričník vo vnútri rovnostranného trojuholníka je určený na upozornenie používateľa na prítomnosť dôležitých pokynov na obsluhu a údržbu (servis) v sprievodnej literatúre k výrobku.

POZNÁMKA: Nepokúšajte sa otvoriť zadný kryt alebo napájací adaptér, pretože otvorenie alebo odstránenie krytov môže viesť k vystaveniu nebezpečnému napätiu alebo iným rizikám, ako aj k zablokovaniu obmedzeného servisu. Vo vnútri sa nenachádzajú žiadne komponenty, ktoré by mohol používateľ opravovať.

POZNÁMKA:

Tento digitálny prístroj neprekračuje limity triedy B pre emisie rádiového šumu z digitálnych prístrojov stanovené v predpisoch Industry Canada o rádiovom rušení. Tieto limity sú navrhnuté tak, aby poskytovali primeranú ochranu pred škodlivým rušením v obytnej inštalácii.

POZNÁMKA:

- * Presmerovanie alebo premiestnenie prijímacej antény.
- Zväčšite vzdialenosť medzi zariadením a prijímačom.
- Pripojte zariadenie do zásuvky v inom obvode, ako je obvod, ku ktorému je pripojený prijímač.
- * Poradte sa so svojim predajcom alebo skúseným rádiotechnikom.



Technické špecifikácie:

Bezdrôtový štandard Bluetooth v 5.0

Prenosová vzdialenosť: 10 metrov

Výstupný výkon: 50W

Doba prehrávania: 6 až 8 hodín, v závislosti od hlasitosti a žánru

Frekvenčný rozsah reprodukcie: 80 Hz - 20 kHz

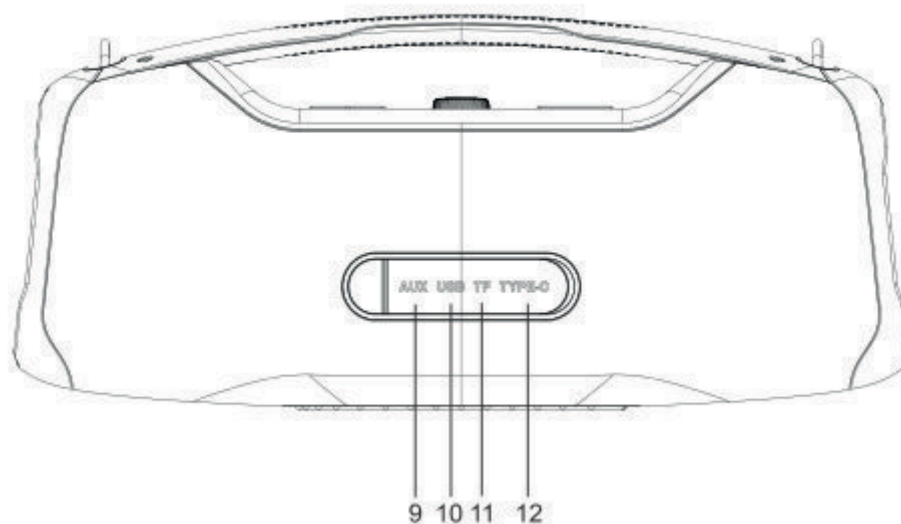
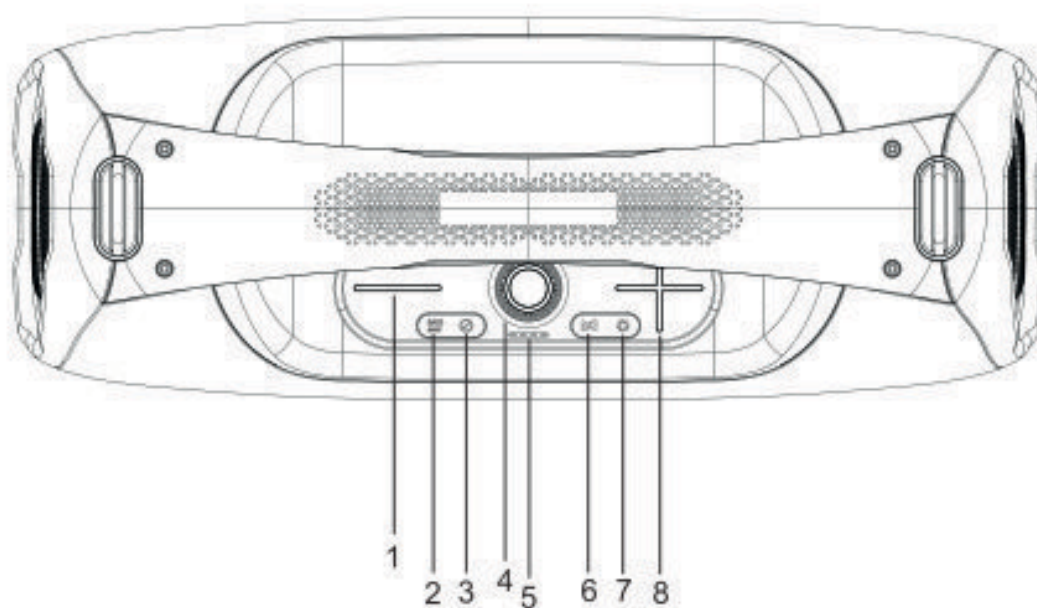
Reprodukory: 4ohm, 119 mm 50W, 2x 78 mm 15W

Napájací adaptér: 5V2A

Maximálny odber prúdu: 1A

Typ batérie: 18650 lítium-iónová batéria 18000mAh

Zvukový vstup: štandardný 3,5 mm konektor



Pokyny pre tlačidlá:

1. Tlačidlo „-“ - jedno kliknutie späť na predchádzajúcu skladbu

2. Tlačidlo „BASS BOOST“ - jedno kliknutie: prepnutie hudobného režimu (basový režim/Nomal/Karaoke)

3. Zapnutie/vypnutie - Dlhé stlačenie: zapnutie/vypnutie zariadenia;

Jedno kliknutie: pozastavenie/prehrávanie hudby

4. Ovládanie hlasitosti - Otočením doľava znížite hlasitosť; otočením doprava zvýšite hlasitosť.

5. Kontrolka nabíjania:

Bliká, keď sa reproduktor nabíja;

Kontrolka sa rozsvieti, keď je batéria úplne nabitá;

Kontrolka bude vždy svietiť počas bežných prevádzkových podmienok, aby ukazovala kapacitu batérie.

6. Tlačidlo TWS

Jedno kliknutie: Jedným kliknutím vstúpíte/vypnete pripojenie TWS.

Pripravte si dva reproduktory, kliknite na toto tlačidlo pre jeden z nich, budete počuť hlasovú výzvu (Pred použitím funkcie TWS sa uistite, že reproduktor je odpojený od akéhokoľvek bezdrôtového zariadenia).

Potom počkajte niekoľko sekúnd a po pripojení oboch reproduktorov budete počuť hlasovú výzvu.

Vyhľadajte identifikátor bluetooth na pripojenie k zariadeniu bluetooth.

Po pripojení k zariadeniu Bluetooth ovládajte jeden z reproduktorov, druhý bude synchronizovaný.

Jediným kliknutím na tlačidlo TWS ktoréhokoľvek reproduktora sa režim TWS ukončí.

Prepnutie režimu prehrávania hudby - Dlhé stlačenie tlačidla TWS

Predvolený režim zariadenia po zapnutí je režim Bluetooth. Ak bola súčasne vložená karta SD, jednotka USB alebo AUX, pri každom stlačení tohto tlačidla sa prechádzajú všetky dostupné režimy. Pri prepínaní medzi režimami zaznie hlasová výzva.

7. Tlačidlo Light (Svetlo)

Jedným kliknutím: prepínanie svetelného režimu;

Dlhé stlačenie: zapnutie/vypnutie svetla

Dvojité kliknutie: na ukončenie/odpojenie pripojenia Bluetooth

8. Tlačidlo „+“ - jedným kliknutím prepnete na ďalšiu skladbu.

9. Vstup AUX - Štandardný 3,5 mm konektor na pripojenie externého zdroja

10. Konektor USB - Keď je vložený disk USB, predvoleným režimom prehrávania je prehrávanie z USB. Podporuje maximálne 32 GB.

11. Karta SD - Keď je vložená karta, predvolený režim prehrávania je karta SD. Podporuje maximálne 32 GB.

12. Konektor typu C - Pripojte nabíjací kábel typu C na nabíjanie reproduktora.

Návod na použitie:

1. Bezdrôtové párovanie - Pred použitím bezdrôtového párovania zapnite reproduktor.

Vyhľadajte identifikátor Bluetooth „NRG200“, aby ste sa mohli spárovať a pripojiť. Po úspešnom pripojení zaznie z reproduktora hlasové potvrdenie.

2. Hlasové potvrdenie - Po zapnutí/vypnutí reproduktora zaznie hlasové potvrdenie. Hlasové potvrdenie zaznie po zvýšení hlasitosti na maximálnu hlasitosť. Po znížení hlasitosti na minimum hlasová výzva nezaznie. Keď úroveň nabitia batérie klesne na nízku úroveň (3,4 V), trikrát zaznie hlasová výzva a potom sa reproduktor vypne.

3. Prepínanie režimov - Predvolený režim po zapnutí reproduktora je bezdrôtový. Pri vložení karty SD, disku USB, pripojení konektora AUX dlhým stlačením tlačidla TWS prepnete režim prehrávania na požadovaný režim. Pri súčasnom vložení karty SD, disku USB bude zariadenie preferovať bezdrôtový režim - potom režim karty SD - režim disku USB - a nakoniec režim AUX. Zariadenie prednostne zvolí režim, ktorý bol zvolený ako posledný

4. Návod na obsluhu TWS

Zapnite súčasne dva reproduktory NRG200, na jednom z nich kliknite na tlačidlo TWS. Budete počuť „pípnutie“ na vstup do režimu vyhľadávania TWS; keď je pripojenie TWS úspešné, indikátor na hostiteľskom reproduktore bude blikať a indikátor na druhom reproduktore sa rozsvieti, keď budete počuť hlasovú výzvu. Prehrávanie je pripravené.

5. Indikátor prehrávania:

Biela kontrolka rýchlo bliká, približne raz za 0,5 sekundy = stav vyhľadávania cez Bluetooth;
Biela kontrolka sa rozsvieti vždy, keď je pripojenie Bluetooth úspešné;
Biele svetlo počas prehrávania bliká pomaly približne 1x za sekundu.

6. Indikátor nabíjania - červené svetlo svieti pri nabíjaní; svetlo zhasne pri úplnom nabití.

7. Nabíjanie a používanie:

Reproduktor má zabudovaný ochranný obvod proti prebitiu;

Reproduktor možno pripojiť k počítaču alebo nabíjačke na nabíjanie, ktoré trvá približne štyri hodiny (v závislosti od stavu batérie).

Čas prehrávania na batériu sa líši v závislosti od hlasitosti a štýlu používanej hudby.

Predvolená hlasitosť je 70 %, keď je reproduktor zapnutý.

Ak sa prehrávanie nespustí dlhší čas, zariadenie sa po 15 minútach automaticky vypne.

Prvé spustenie a riešenie problémov:

Pred použitím reproduktor nabíjajte 4 hodiny.

Nemôže prehrávať hudbu z USB alebo SD karty. Uložte hudobný súbor do koreňového adresára vymeniteľného zariadenia.

Reproduktor nereaguje na tlačidlá alebo je nefunkčný: Skúste reproduktor vypnúť a znova zapnúť.

Ak je zariadenie v neštandardnom stave, krátkym stlačením tlačidla reset reproduktor reštartujte.



Salland 5-7 | 1948 RE Beverwijk | The Netherlands
info@n-gear.eu | www.n-gear.eu | +31 251 222 929