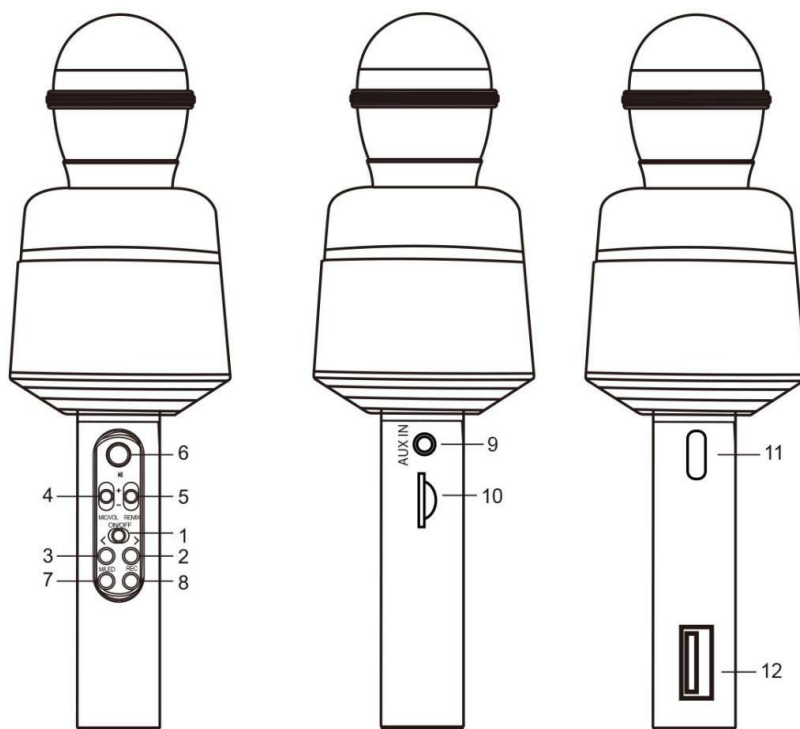




N-GEAR Star Bluetooth Mic



Manuál



1 ZAP/VYP



2 ">"Hlasitost/Předchozí- : Stisknutím přejdete na další skladbu a podržením zvýšíte hlasitost.

3 „<"Hlasitost/Přeskočit+: Stisknutím přejdete na předchozí skladbu a podržením snížíte hlasitost.

4 Nastavení hlasitosti mikrofonu .

5 Nastavení hloubky reverbu .

6 Krátkým stisknutím přehrajete/pozastavíte zvuk, dlouhým stisknutím přepnete mezi 4 zvukovými efekty, po přepnutí uslyšíte pokles Kouzelného zvuku, existují 4 druhy zvukových efektů.

7 Krátce stiskněte spínač režimu, dlouze stiskněte spínač světla.

8 Ticho jedním kliknutím: Při přehrávání hudby krátkým stisknutím odstraníte původní skladbu do doprovodu,

9 AUX OUT, sluchátka nebo PA Jack

10 Slot pro TF / Micro SD kartu pro přehrávání MP3

11 DC 5V, nabíjecí port USB-C

12 USB port pro přehrávání MP3

1 ZAP/VYP



2 ">"Hlasitost/Predchádzajúci- : Stlačením prejdete na ďalšiu skladbu a podržaním zvýšite hlasitosť.

3 „<"Hlasitost/Preskočit+: Stlačením prejdete na predchádzajúcu skladbu a podržaním znížite hlasitosť.

4 Nastavenie hlasitosti mikrofónu .

5 Nastavenie hĺbky reverbu .

6 Krátkym stlačením prehráte/pozastavíte zvuk, dlhým stlačením prepnete medzi 4 zvukovými efektmi, po prepnutí budete počuť pokles Čarovného zvuku, existujú 4 druhy zvukových efektov.

7 Krátke stlačte spínač režimu, dlho stlačte spínač svetla.

8 Ticho jedným kliknutím: Pri prehrávaní hudby krátkym stlačením odstránite pôvodnú skladbu do sprievodu,

9 AUX OUT, slúchadlá alebo PA Jack

10 Slot pre TF / Micro SD kartu pre prehrávanie MP3

11 DC 5V, nabíjací port USB-C

12 USB port pre prehrávanie MP3

NÁVOD K OBSLUZE



Začínáme:

- Přepnutím tlačítka napájení (1) doleva zapnete zařízení.
- Přepnutím tlačítka Napájení (1) doprava zapnete zařízení.
- Uslyšíte hlasovou výzvu „N-GEAR vás pohne“.

PŘIPOJENÍ BLUETOOTH

Ujistěte se, že jsou vaše zařízení a Star Bluetooth Mic blízko sebe a Star Bluetooth Mic je ZAPNUTÝ.

Vyhledejte na svém smartphonu zařízení Bluetooth a ze seznamu nalezených zařízení vyberte Star Bluetooth Mic. Po úspěšném párování můžete přehrávat hudbu.

K připojení karaoke aplikace můžete použít Bluetooth.

POSLECH Z USB DISKU / MICRO SD

- Vložte USB DISK nebo Micro SD kartu do Sing Mic.
- Váš reproduktor bude automaticky přehrávat hudbu z vloženého USB DISKU nebo Micro SD karty.
- Pokud jste již vložili jednotku USB, můžete přepínat mezi režimy krátkým stisknutím tlačítka napájení, dokud se režim nezapne pro přehrávání z jednotky USB / Micro SD karty.

Zvukové efekty

- Výška: Můžete změnit výšku svého hlasu dlouhým stisknutím tlačítka přehrávání/pozastavení (6), dokud neuslyšíte pípnutí, abyste přepínali mezi zvukovými efekty.
- Echo: Dejte svému hlasu více či méně echo pomocí jezdce Remix (5)

Sluchátka / externí reproduktor

Prostřednictvím AUX Out (3) 3,5 mm jacku můžete připojit Star Bluetooth Mic ke svým sluchátkům nebo k externímu reproduktoru. Podívejte se prosím do manuálu vašeho externího reproduktoru / zesilovače, zda je možné připojit od 3,5 mm a jak to lze provést.

Funkce Selfie/Fotografie

Sing Mic má funkci, která umožňuje vašemu smartphonu pořizovat fotografie pomocí tlačítek Prev a Next na Star BluetoothMic.

1 Krátce stiskněte tlačítko M/LED, dokud se nespustí režim selfie.

2 Vyhledejte závěrku zařízení v seznamu zařízení Bluetooth a připojte se k závěrce3 Otevřete na svém smartphonu aplikaci pro práci s fotografiemi*4 Pomocí tlačítek předchozí (2) a další (3) vytvořte fotografie.

NABÍJENÍ BATERIE

- Připojením nabíjecího kabelu USB-C (součástí balení) k nabíjecímu portu USB-C (11) a adaptéru USB na USB (není součástí dodávky) do elektrické zásuvky.
- Doba nabíjení je přibližně 3 hodiny v režimu vypnutí.
- V režimu nabíjení se na zadním panelu zobrazí červená kontrolka a po dokončení nabíjení kontrolka zhasne.

* Vyžaduje se verze Androidu 4.2.2 nebo vyšší, je vyžadován systém iOS 6.0 nebo vyšší. Telefony s nezávislým nebo pevným tlačítkem pro fotografování nejsou podporovány

NÁVOD

Začíname Prepnutím tlačidla napájania (1) doľava zapnite zariadenie.

Prepnutím tlačidla Napájanie (1) doprava zapnite zariadenie.

Budete počuť hlasovú výzvu „N-GEAR vás pohne“.



PRIPOJENIE BLUETOOTH

Uistite sa, že sú vaše zariadenia a Star Bluetooth Mic blízko seba a Star Bluetooth Mic je ZAPNUTÝ.

Vyhľadajte na svojom smartfóne zariadenie Bluetooth a zo zoznamu nájdených zariadení vyberte Star Bluetooth Mic. Po úspešnom spárovaní môžete prehrávať hudbu.

Na pripojenie karaoke aplikácie môžete použiť Bluetooth.

POČÚVANIE Z USB DISKU / MICRO SD

- Vložte USB DISK alebo Micro SD kartu do Sing Mic.

- Váš reproduktor bude automaticky prehrávať hudbu z vloženého USB DISKU alebo Micro SD karty.

- Ak ste už vložili jednotku USB, môžete prepínať medzi režimami krátkym stlačením tlačidla napájania, kým sa režim nezapne pre prehrávanie z jednotky USB / Micro SD karty.

Zvukové efekty

- Výška: Môžete zmeniť výšku svojho hlasu dlhým stlačením tlačidla prehrávania/pozastavenia (6), kým nebudete počuť pípnutie, aby ste prepínali medzi zvukovými efektmi.

- Echo: Dajte svojmu hlasu viac či menej echo pomocou jazdca Remix (5)

Slúchadlá / externý reproduktor

Prostredníctvom AUX Out (3) 3,5 mm jacku môžete pripojiť Star Bluetooth Mic k svojim slúchadlám alebo k externému reproduktoru. Pozrite sa prosím do manuálu vášho externého reproduktora / zosilňovača, či je možné pripojiť od 3,5 mm a ako to je možné vykonať.

Funkcia Selfie/Fotografia

Sing Mic má funkciu, ktorá umožňuje vášmu smartfónu robiť fotografie pomocou tlačidiel Prev a Next na Star BluetoothMic.

1 Krátko stlačte tlačidlo M/LED, kým sa nespustí režim selfie.

2 Vyhľadajte uzávierku zariadenia v zozname zariadení Bluetooth a pripojte sa k uzávierke3 Otvorte na svojom smartfóne aplikáciu pre prácu s fotografiami*4 Pomocou tlačidiel predchádzajúcej (2) a ďalšej (3) vytvorte fotografie.

NABÍJANIE BATÉRIE

- Pripojením nabíjacieho kábla USB-C (súčasťou balenia) k nabíjacímu portu USB-C (11) a adaptéru USB na USB (nie je súčasťou dodávky) do elektrickej zásuvky.

- Doba nabíjania je približne 3 hodiny v režime vypnutia.

- V režime nabíjania sa na zadnom paneli zobrazí červená kontrolka a po dokončení nabíjania kontrolka zhasne.

* Vyžaduje sa verzia Androidu 4.2.2 alebo vyššia, je vyžadovaný systém iOS 6.0 alebo vyšší. Telefóny s nezávislým alebo pevným tlačidlom pre fotografovanie nie sú podporované



Salland 5-7 | 1948 RE Beverwijk | The Netherlands
info@n-gear.eu | www.n-gear.eu | +31 251 222 929