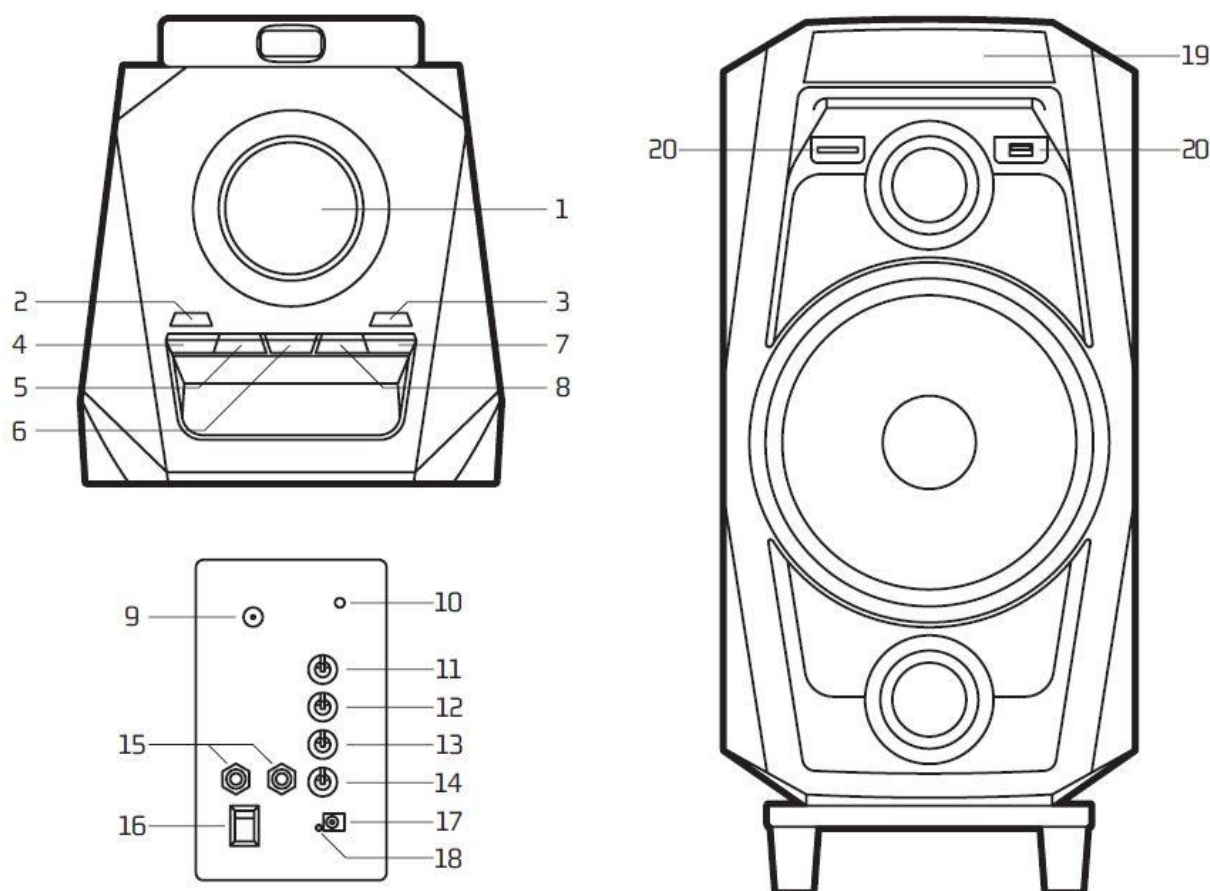




WILDDISCO

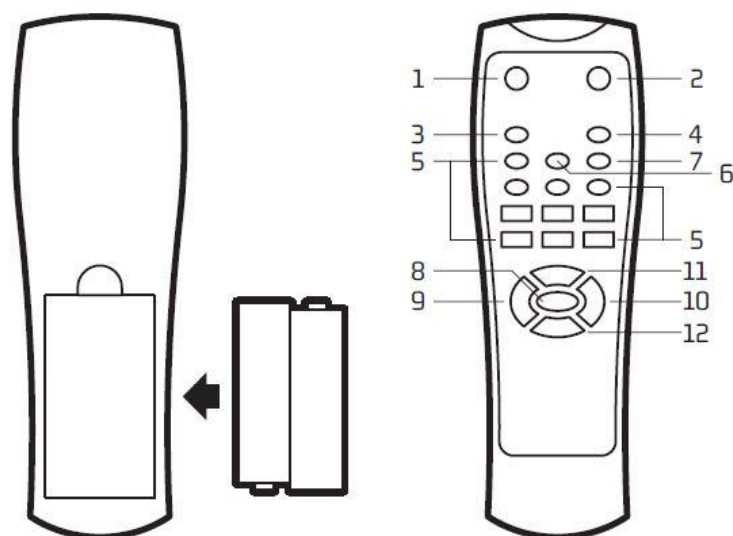
Uživatelský manuál

Popis zařízení:



1. Hlavní ovládání hlasitosti (pro nastavení hlasitosti hudby)
2. MODE (přepíná režim USB / SD / Bluetooth / FM / AUX-IN)
3. LED zapnutí / vypnutí
4. REC (záznam na kartu USB / SD)
5. PREV (předchozí skladba)
6. PLAY (přehrávání / pozastavení hudby)
7. REPEAT (opakování přehrávání jednotlivých / všech stop)
8. NEXT (další skladba)
9. FM anténa
10. AUX IN (vstup zvuku)
11. Výšky (pro nastavení úrovně výšek)
12. Bass (nastavení úrovně basů)
13. Echo (pro úpravu ozvěny)
14. Mic. Vol (pro nastavení hlasitosti mikrofonu)
15. Vstup mikrofonu (pro připojení kabelového mikrofonu)
16. Hlavní vypínač (zapnutí / vypnutí)
17. Vstupní nabíjecí konektor (DC vstup)
18. LED indikátor nabíjení (bliká při nabíjení, svítí stále při úplném nabití)
19. Displej (LED displej)
20. Vstup USB / SD karty (pro vložení karty USB / SD)

Popis ovladače:



1. Zapnutí / pohotovostní režim
2. Ztlumit
3. Tlačítko opakování (jedno opakování, opakování všech)
4. Tlačítko režimu (AUX / USB / SD / Bluetooth / FM Rádio)
5. 0-9 klávesy
6. Tlačítko zvukového režimu (vyberte z EQ1, EQ2, EQ3, EQ4, EQ5)
7. Záznamové tlačítko (stisknutím tlačítka spustíte a zastavíte nahrávání)
8. Přehrávání / pozastavení
9. Hlasitost –
10. Hlasitost +
11. Předchozí píseň
12. Další píseň

Do ovladače vložte dvě AAA (mikrotužkové) baterie. Dbejte na správnou polaritu.

Dosah ovladače je cca 6metrů bez překážek mezi ovladačem a zařízením. Vyzařovací úhel ovladače je cca 30°. Ovladač naniřte vždy na přední stranu zařízení.

Aux In (vstup)

Zařízení můžete připojit k externím multimediálním zařízením prostřednictvím portu "AUX". Po připojení přepněte na režim stisknutím tlačítka "Mode".

Přehrávání z USB disku

Při zapnutí zařízení, pokud je vložen USB disk, začne zařízení přehrávat skladby formátu MP3 uložené na vloženém USB disku. (Případně zvolte režim tlačítkem MODE)

Stiskněte tlačítko PREV / NEXT a vyberte požadovanou skladbu.

Stiskněte tlačítko přehrávání / pauza pro pozastavení / obnovení přehrávání hudby.

Přehrávání z SD karty

Při zapnutí zařízení, pokud je vložena SD karta, začne zařízení přehrávat skladby ve formátu MP3 z vložené karty SD. (Případně zvolte režim tlačítkem MODE)

Stiskněte tlačítko PREV / NEXT a vyberte požadovanou skladbu.

Stiskněte tlačítko přehrávání / pauza pro pozastavení / obnovení přehrávání hudby.

POZNÁMKA: V režimech USB / SD můžete zvolit opakování jedné, nebo všech skladeb stisknutím tlačítka REPEAT.

Režim BLUETOOTH

Stiskněte tlačítko MODE, dokud se na displeji nezobrazí slovo BLUE. V režimu Bluetooth se zařízení přepne do režimu vyhledávání / párování/ opětovného připojení pro párování.

Nyní zapněte funkci Bluetooth na vašem mobilním telefonu či jiném zařízení.

Vyhledávejte "NGS WILDDISCO" a vyberte jej pro párování.

Reproduktor se automaticky znovu připojí, pokud byl již spárován s vaším zařízením (závisí na typu a konfiguraci mobilního telefonu, Opakované připojení může vyžadovat u některých zařízeních manuální akci).

Režim FM RÁDIO

Stiskněte tlačítko MODE pro vstup do režimu FM rádia.

Poté stisknutím a přidržením tlačítka přehrávání / pauzy provedete automatické vyhledávání kanálů.

Po dokončení automatického vyhledávání můžete přepínat mezi uloženými stanicemi stisknutím tlačítek PREV / NEXT.

Pokyny pro nabíjení

Tento reproduktor obsahuje vysokokapacitní baterii 12 V.

Pro nabíjení použijte napájecí adaptér 15V / 2A.

Indikátor nabíjení na zadní straně přístroje bliká při nabíjení.

Dobíjení akumulátoru trvá 4-8 hodin.

Odpojte adaptér, jakmile je baterie zcela nabitá (indikátor nabíjení svítí trvale).

Doba provozu baterie: až 3 hodiny (závisí na hlasitosti i stylu reprodukované hudby, může se výrazně lišit).

Funkce záznamu

Připojte mikrofon k vstupu MIC IN

Vložte kartu USB / SD do odpovídajícího portu, stiskněte tlačítko MODE a vyberte režim USB / SD.

Pokud je karta USB / SD připojena k reproduktoru poprvé, systém automaticky vytvoří složku s názvem VOICE pro uložení nahraných souborů (podporuje souborový systém FAT32 USB).

Když jste připraveni nahrávat, stisknutím tlačítka REC přejdete do režimu záznamu.

Aktuální výstup zvuku se zastaví a přejde do stavu ztlumení, na obrazovce se objeví "ZÁZNAM".

Zařízení začne nahrávat, když se na obrazovce zobrazí 00:01.