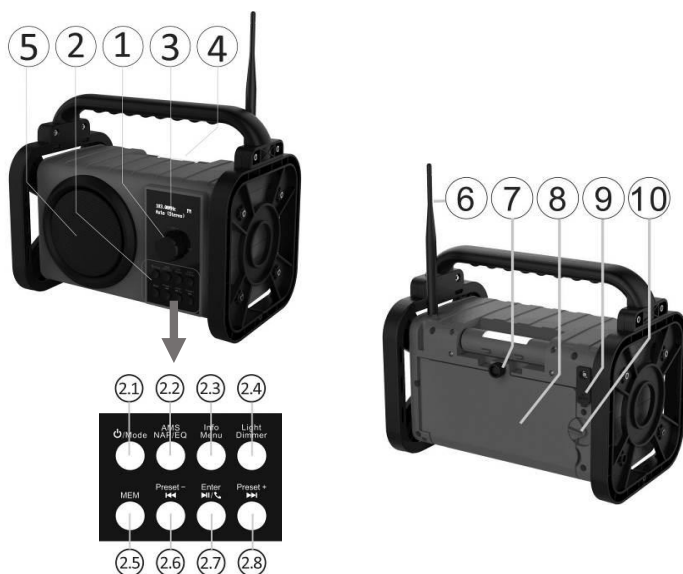


Prvky

- 1 hlasitosť
- 2 Ovládací panel
- 2.1 Power On / Off / Mode (zapnutie / režim)
- 2.2 Autosearch / NAP / ekvalizér
- 2.3 Info
- 2.4 podsvietenie displeja
- 2.5 pamäť
- 2.6 Predvoľba </ hľadať <
- 2.7 Play / Pause / Enter
- 2.8 Predvoľba > | hľadať >
- 3 displej
- 4 LED svetlo
- 5 reproduktor
- 6 DAB Anténa
- 7 Aretácia dvierok pre telefón
- 8 Dvierka boxu pre telefón
- 9 Port pre nabíjanie
- 10 Zámok dvierok pre telefón
- 11 držiak telefónu
- 12 aux vstup



BATÉRIE

Pri prevádzke na batérie stlačte tlačidlo "INFO" opakovane, kým sa nezobrazí "Battery xx" (xx = Úroveň stavu batérie).

Ak batéria potrebuje nabiť, zobrazí sa na displeji "Battery Low".

Automatické vypnutie Zariadenie sa pri nečinnosti automaticky vypne za cca 15 minút . Pre jeho opätovné zapnutie stlačte hr. "ST / BY / MODE"

Základná obsluha

Voľba prevádzkového režimu

Počas prevádzky pomocou tlačidla " / **MODE** " prepínajte medzi dostupnými režimami

hlasitosť

Hlasitosť môžete nastaviť pomocou tlačidla " **Volume Control** ".

DAB

Pomocou tl. " **MODE** " prepnete do režimu "DAB".

Ak ste režim DAB spustili prvýkrát, automaticky začne vyhľadávanie staníc. Vyhľadávanie môžete spustiť manuálne tlačidlom " **SEARCH** ". Pomocou tlačidiel ◀◀ a ▶▶ môžete prechádzať medzi stanicami , potvrdíte voľbu tlačidlom " **Enter** " .

Automatic ké vyhľadávanie

Tlačidlom " **AMS** " spustíte automatické vyhľadávanie staníc

Uložiť stanicu

1. Z voľte požadovanú stanicu .
2. Stlačte hr. " **MEM** " pokiaľ sa na displeji nezobrazí "Preset store".
3. Pomocou ◀◀ a ▶▶ vyberte pozíciu pre uloženie a stlačte " **Enter** "

Prejsť na uloženú stanicu

1. Stlačte hr. " **MEM** " . Displej zobrazí "Preset recall".
2. Pomocou ◀◀ a ▶▶ zvolte požadovanú predvoľbu a stlačte " **Enter** "

FM

Pomocou tl. " **MODE** " prepnete do režimu " FM ". Ovládanie je zhodné s režimom DAB opísanom vyššie s výnimkou možnosti manuálneho ladenia pomocou tlačidiel <a>

BLUETOOTH®

Pomocou tl. " **MODE** " prepnete do režimu " Bluetooth " .

Na displej sa zobrazí " Bluetooth pairing " a zariadenie čaká na spárovanie s vaším telefónom. Na telefóne vyhľadajte Bluetooth zariadenie s názvom "DAB80" . Po úspešnom spojení sa zobrazí "Bluetooth Connected".

Prehrávanie môžete ovládať kompletne z telefónu, alebo aj na prehrávači pomocou tlačidiel (play, prev, next)

Pomocou zariadenia môžete prijímať hovory stlačením tlačidla " **Enter** " . Opätovným stlačením tlačidla hovor ukončíte. Pre odmietnutie hovoru tlačidlo Enter stlačte a držte, kým sa hovor neukončí.

AUX

Pomocou tl. " **MODE** " prepnete do režimu " Aux " .

Pripojte externý zdroj zvuku do AUX portu. V tom to režime funguje zariadenie len ako zosilňovač. Reprodukciu ovládate na pripojenom zariadení.

EQUALIZER

Pomocou tl. " **AMS | NAP | EQ** " prechádzajte medzi režimami ekvalizéra: Flat, Rock, Pop, Jazz, Classic.

NAP

Časovač vypnutia. Tlačidlom " **AMS | EQ | NAP** " v režime standby môžete nastaviť interval pre vypnutie v minútach: 10, 15, 30, 45, 60, 90, 120, Off = vypnuté. Stlačte " **Enter** " pre potvrdenie.

PODSVIETENIE

Pri zapnutom zariadení stlačte opakovane hr. " **Light | Dimmer** " a nastavte požadovanú intenzitu podsvietenia.

LED

Stlačte a držte tlačidlo " **Light | Dimmer** " Zapnete / vypnete LED svetlo.

NASTAVENIE

V režime standby stlačte a držte tl. " **Info | Menu** " pokiaľ sa nezobrazí " Standby <System> " a stlačte " **Enter** " .

Pomocou ◀◀ a ▶▶ zvolíte požadovanú voľbu

Time (čas) Nastavenie času a časového formátu

Language (jazyk) Nastavenie jazyka menu zariadenia.

Factory Reset (továrenské nastavenia) Resetovanie všetkých predvolieb zariadení.

SW Version Zobrazí verziu softvéru

Technical changes and misprints reserved.

Copyright by Woerlein GmbH, 90556 Cadolzburg, www.soundmaster.de

Duplication only with the permission of Woerlein GmbH

