

 soundmaster®



**Návod na obsluhu**  
SLOVENSKY

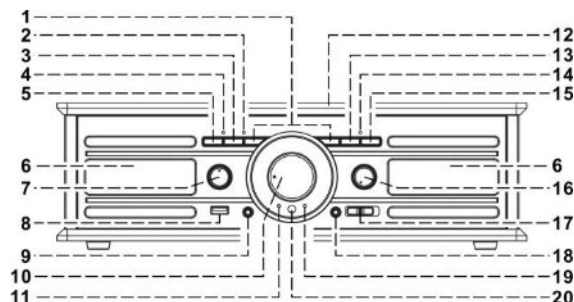


**PL550BR**

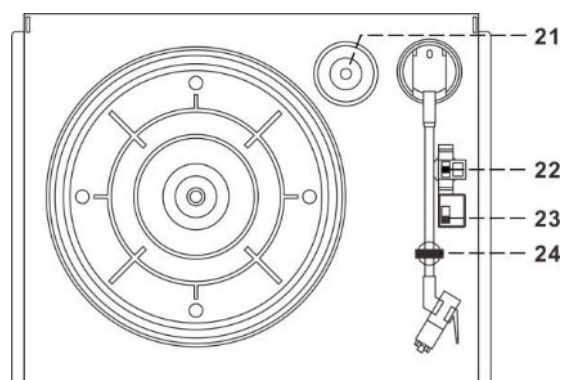
## UMÍSTĚNÍ OVLÁDACÍCH PRVKŮ

- 1) Tlačítko d'alší ►► / ◄◄ predchádzajú
- 2) Indikátor LED opakovanie/náhodné prehrávanie
- 3) Tlačítko Opakovať/náhodné prehrávanie
- 4) Indikátor LED nahrávanie
- 5) Tlačítko Nahrávať ●
- 6) Reproduktor
- 7) Funkcie
- 8) Port USB
- 9) Konektor slúchadiel
- 10) Ladenie
- 11) Indikátor LED napájania
- 12) Protiprachový kryt
- 13) Tlačítko Prehráť/pozastaviť/stop ►► / ■
- 14) Indikátor LED prehrávania
- 15) Tlačítko Prejsť o zložku vyššie
- 16) Vypínač/knoflík pre ovládanie hlasitosti
- 17) Prepínač režimu FM
- 18) 3,5 mm vstup AUX
- 19) Indikátor LED FM Stereo
- 20) Dálkový senzor
- 21) Adaptér pre gramodesky EP/SP
- 22) Prepínač rýchlosti otáčania taliera
- 23) Prepínač automatického vypnutia
- 24) Zvedáček prenosky
- 25) Linkový výstup
- 26) Drátová anténa FM
- 27) Sieťová šnúra

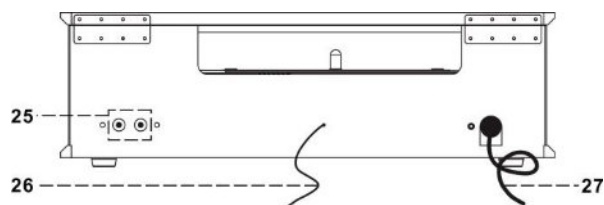
### Pohľad zopred



### Pohľad zhora

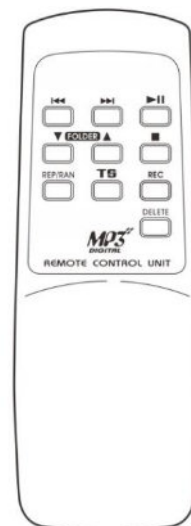


### Pohľad zozadu



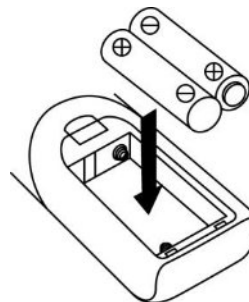
### Popis tlačítok diaľkového ovládania

- |  |   |
|--|---|
| <ol style="list-style-type: none"> <li>1) Preskočiť/vyhľadať vpred ►►</li> <li>2) Preskočiť/vyhľadať vzad ◄◄</li> <li>3) Prehráť/pozastaviť ►►</li> <li>4) Prejsť o zložku ▲ / ▼</li> <li>5) Zastaviť ■</li> <li>6) Opakovať/náhodne</li> <li>7) RS – oddelenie stop</li> <li>8) Nahrávať</li> <li>9) Odstrániť</li> </ol> | <p>Jedným stlačením možno preskočiť na ďalšiu stopu. Stisknutí a podržení slouží k vyhledání směrem vpřed</p> <p>Jedným stlačením možno preskočiť na predchodziu stopu. Stisknutí a podržení slouží k vyhledání směrem vzad</p> <p>Jedným stlačením sa spustí prehrávanie. Opätovným stlačením sa prehrávanie pozastaví</p> <p>Stlačením prejdete o zložku vyššie alebo nižšie</p> <p>Stlačením zastavíte prehrávanie</p> <p>Stlačením spustíte funkciu opakovania / náhodného prehrávania</p> <p>Stlačením počas prehrávania po jednej rozdelená nahrávanou stopu na gramofónové doske</p> <p>Stlačením spustíte funkciu nahrávania</p> <p>Stlačením a podržením odstránite aktuálnu stopu</p> |
|--|---|



## VLOŽENIE BATÉRIÍ

- 1) Batériový priestor sa nachádza na zadnej strane diaľkového ovládača.
- 2) Stlačením jazýčka a zdvihnutím krytu zložte kryt batériového priestoru.
- 3) Vložte do batériového priestoru dve (2) batérie typu AAA (nie sú súčasťou dodávky). Dbajte pritom na dodrženie označenie polarít uvedených uvnitř batériového priestoru.
- 4) Vráťte kryt batériového priestoru na svoje miesto.



### Upozornenie:

- Pri použití ovládacích prvkov alebo nastavení alebo vykonávanie postupov, ktoré nie sú výslovne uvedené v tomto návode, môže dôjsť k vystaveniu nebezpečnému žiareniu.
- Toto zariadenie by mal nastavovať a opravovať len kvalifikovaný servisný technik.

### inštalácia:

- Vybalte všetky súčasti a odstráňte ochranný materiál.
- Nepripájajte zariadenie k elektrickej sieti skôr, než skontrolujete sieťové napätie a vykonáte všetky ostatné pripojenia.
- Nezakrývajte žiadne ventilačné otvory a skontrolujte, či je okolo zariadenia niekoľkokentimetrový priestor na zaistenie ventilácie.

## ZAPOJENIE

1. Zapojte sieťovú šnúru (27) do zásuvky.
2. Otáčajte vypínačom (16) v smere hodinových ručičiek, kým sa nerozsvieti indikátor LED napájania (11). To znamená, že je napájanie normálne. Zariadenie je teraz pripravené na prehrávanie hudby.

## OVLÁDANIE RÁDIA

### Ručné ladenie

1. Zapnite vypínač (16) a gombík funkcie (7) do polohy "Tuner".
2. Naladte požadovanú stanicu otáčaním gombíka Tuning (10).
3. Nastavte gombík Volume (16) na požadovanú úroveň hlasitosti.

### Príjem pásma FM / stereo

Prepínač režimu FM (17) posuňte do polohy "FM". Príjem programu bude v režime mono zvuku. Toplatí najmä pri slabom stereosignáli. Odporúča sa príjem programu v režime mono zvuku.

Pre príjem stereofónnych programov nastavte prepínač režimu FM (17) do polohy "FM-ST". Príjem stereofónneho programu signalizuje svietiacia kontrolka LED stereovideoklipov FM (19).

### Rady pre čo najlepší príjem:

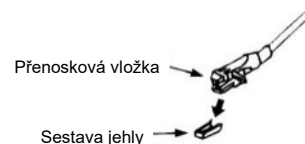
Prijímač je vybavený vstavanou drôtovou anténou FM (26), ktorá visí v zadnej časti zariadenia. Na zabezpečenie najlepšieho príjmu tento drôt úplne rozmotajte a rozviňte.

## OVLÁDANIE GRAMOFÓNU

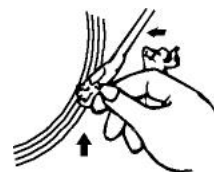
Odstráňte ochranný kryt ihly.

Pred spustením skontrolujte, či je rameno prenosky oddelené od držiaku ramena prenosky a potom ho znova zaistite.

1. Pomocou gombíka funkcie (7) nastavte funkciu "Phono"
2. Nastavte prepínač rýchlosti otáčania taniera (22) do príslušnej polohy v závislosti od typu prehrávanej gramofónovej platne.
3. Položte dosku na tanier (v prípade potreby použite adaptér na dosky EP / SP (21)).



4. Zdvihnite rameno prenosky z držiaka a pomaly ho presuňte nadgramofonovou dosku. Tanier sa začne otáčať.
5. Umiestnite rameno prenosky nad doskou do požadovanej polohy.
6. Nastavte gombík hlasitosti (16) na požadovanú úroveň.
7. Na konci dosky sa tanier prestane automaticky otáčať.  
Zdvihnite ramenoprenosky z dosky a vráťte ho do držiaka ramena.
8. Ak chcete prehrávanie ukončiť ručne, zdvihnite rameno prenosky z dosky avraťte ho do držiaka.



**POZNÁMKA:** Pri niektorých druhoch dosiek môže byť oblasť pre automatické ukončenie prehrávania mimo rozsah nastavenia zariadenia, takže môže dôjsť k zastaveniu skôr, než skončí posledná stopa. V takom prípade nastavte prepínač automatického vypnutia (23) do polohy "vypnuté". Prehrávanie bude potom prebiehať do konca dosky, ale nezastaví sa automaticky. (Otáčanie taniera zastavíte vypnutím napájania pomocou vypínača alebo opätovným nastavením prepínača automatického vypnutia (23) do polohy "zapnuté"). Potom vráťte rameno prenosky späť do držiaka.

**POZNÁMKA:** Ak je vo vstupnom konektore (18) zapojená 3,5 mm zástrčka, zariadenie sa automaticky prepne na vstup AUX a tanier sa prestane točiť. Pred použitím gramofónu sa uistite, že vo vstupnom konektore AUX (18) nie je nič zapojené.

## OVLÁDÁNÍ VSTUPU AUX

Ak chcete prehrávať alebo kódovať hudbu, pripojte zariadenie k ďalším zariadeniam cez vstupný konektor AUX (18) pomocou 3,5 mm kábla (nie je súčasťou dodávky) a druhý koniec zapojte do externého zariadenia, ako je discman / prehrávač MP3.

1. Otočte gombíkom Function (7) do polohy Phono / Aux.
2. Nastavte vypínač / gombík pre ovládanie hlasitosti (16) na požadovanú úroveň hlasitosti.
3. Začnite prehrávať externé zariadenia.

## OVLÁDANIE ZARIADENIA PRIPOJENÝCH POMOCOU PORTU USB

### Pripojenie / odpojenie zariadenia USB

Ak chcete pripojiť alebo odpojiť zariadenie USB, najprv vypnite napájanie alebo prepnite funkciu na možnosť Phono alebo Tuner.

Pomocou zariadenia možno dekódovať a prehrávať všetky súbory MP3, ktoré sú uložené na pamäťovom médiu pripojenom prostredníctvom portu USB.

1. Zasuňte zariadenie USB hornou stranou nahor a uistite sa, že je úplne zasunuté.
2. Ak vložíte zariadenie USB hornou stranou nadol alebo obrátene, mohlo by dôjsť k poškodeniu audiosystému.  
Pred pripojením sa uistite, či zariadenie vkladáte správne.
3. Zapnite zariadenie a otočte gombíkom funkcie (7) na režim USB.
4. Zariadenie začne automaticky čítať a prehrávať súbor z pamäťového média a rozsvieti sa indikátor prehrávania (14).

**Poznámka:** Port USB nepodporuje pripojenie predlžovacím káblom USB a nie je určený pre priamu komunikáciu počítačom.

### Režim Prehrať / pozastaviť / zastaviť

1. Ak chcete prehrávanie prerušiť, stlačte raz tlačidlo "Prehrať / pozastaviť / zastaviť" (13). Indikátor LED prehrávania (14) bude blikať. Opätovným stlačením sa obnoví prehrávanie.
2. Ak tlačidlo "Prehrať / pozastaviť / zastaviť" (13) počas prehrávania stlačíte a podržíte po dobu dvoch sekúnd, prejde zariadenie do režimu zastavenia.
3. Ak chcete opäť prehrávať, spustíte prehrávanie stlačením tlačidla "Prehrať / pozastaviť / zastaviť" (13). Spustí prvá stopa a rozsvieti sa indikátor LED prehrávania (14).

### Režim preskočiť / vyhľadí (preskočiť / vyhľadať vpred / preskočiť / vyhľadať vzad)

1. Ak počas prehrávania alebo pozastaveného prehrávania stlačíte tlačidlo Preskočiť na nasledujúci stopu (1), dôjde k preskočeniu na ďalšiu stopu. Potom bude prehrávanie alebo pozastavenie pokračovať.
2. Ak počas prehrávania alebo pozastaveného prehrávania stlačíte tlačidlo Preskočiť na predchádzajúcu stopu (1), dôjde k preskočeniu na predchádzajúcu stopu. Potom bude prehrávanie alebo pozastavenie pokračovať.

3. Ak po druhom kroku stlačíte znovu tlačidlo Preskočiť na predchádzajúcu stopu (1), dojde k preskočeniu na predchádzajúcu stopu. Potom bude prehrávanie alebo pozastavenie pokračovať.
4. Ak počas prehrávania stlačíte a podržíte tlačidlo Preskočiť na nasledujúcu / predchádzajúcu stopu (1), prehrávaná stopa sa začne rýchlo prevíjať vpred alebo vzad, kým tlačidlo neprestanete tlačiť.

### Ovládanie prechodu o zložku vyššie

1. Stlačíte tlačidlo Prejsť o zložku vyššie (15), zariadenie začne prehrávať nasledujúce zložku.

### Poznámka:

- Zariadenie je schopné rozpoznať a prečítať súbory vo formáte MP3 iba prostredníctvom portu USB.
- Ak pripojíte k zariadeniu prostredníctvom portu USB prehrávač MP3, nemusí byť prehrávanie z niektorých prehrávačov MP3 možné vzhľadom na rozdiely vo formátoch kódovania MP3. Nejde o poruchu zariadenia.

### Požiadavka na formát stôp MP3:

- Prenosová rýchlosť formátu MP3: 32 až 256 kb / s.

### Režim opakovania / náhodného prehrávania

Ak pred alebo počas prehrávania stlačíte tlačidlo Opakovať / náhodne prehrávať (3), prehrá sa jedna stopa, jedna zložka alebo všetky stopy v nasledujúcom režime:

#### REŽIM PREHRÁVANIA

#### STAV INDIKÁTORA LED OPAKOVANIE / NÁHODNÉ PREHRÁVANIE

OPAKOVAŤ JEDNU STOPU	BLIKÁ ČERVENĚ
OPAKOVAŤ JEDNU ZLOŽKU	BLIKÁ ZELENĚ
OPAKOVAŤ VŠETKY STOPY	SVIETÍ ČERVENĚ
NÁHODNÝ REŽIM	SVIETÍ ZELENĚ
REŽIM VYPNUTO	-----

### Opakované prehrávanie

Vďaka tejto funkcii môžete počúvať stopu, zložku alebo všetky stopy opakovane.

### Náhodné prehrávanie

Pomocou tejto funkcie možno počúvať všetky stopy alebo priečinok v náhodnom poradí.

## KÓDOVANIE GRAMOFONU/VSTUPU AUX DO SÚBORU MP3

V zariadení možno kódovať stopy z gramofónu do formátu MP3 a uložiť ho na pamäťové médiá pripojené prostredníctvom portu USB. (Port podporuje maximálna veľkosť pamäte 2 GB.)

### A) Kódovanie gramofónu

1. Nastavíte gombík Function (7) na režim "Phono / Aux" a potom stlačíte tlačidlo "Rec" (5).
2. Indikátor LED nahrávania (4) sa na niekoľko sekúnd rozsvieti, potom začne blikať. Teraz je zariadenie pripravené na kódovanie.
3. Spustíte z gramofónové platne prehrávania stopy, ktorú chcete nahráť na zariadenie USB.
4. Ak chcete nahrávanie ukončiť, stlačíte počas nahrávania opäť tlačidlo "Rec" (5).

### POZNÁMKA:

- Rýchlosť nahrávania je 1: 1 a zodpovedá skutočnému času prehrávania gramofónové platne.
- Zariadenie vytvorí zložku "AUDIO" a zakódovanú stopu do nej uloží.
- Formát nahrávania je prednastavený na formát MP3 a prenosovú rýchlosť: 256 kb / s
- Ak chcete nahrávanie prerušiť, stlačíte počas režimu nahrávania opäť tlačidlo "Rec" (5).

### B) Kódovanie zo vstupu AUX

1. Pripojíte jednotku k ďalším zariadeniam pomocou vstupného konektora AUX (18).
2. Nastavíte gombík Function (7) na režim "Phono / Aux" a potom stlačíte tlačidlo "Rec" (5).
3. Indikátor LED záznamu (4) sa na niekoľko sekúnd rozsvieti, potom začne blikať. Teraz je zariadenie pripravené na kódovanie.
4. Ak chcete nahrávať na zariadenie USB, spustíte prehrávanie externého zariadenia.
5. Ak chcete nahrávanie ukončiť, stlačíte počas nahrávania opäť tlačidlo "Rec" (5).

### C) Oddelenie stôp

(pomocou diaľkového ovládača) Hudbu nahranú z gramofónové platne alebo vstupu AUX do zariadenia USB možné počas kódovania rozdeliť na jednotlivé stopy. Ak počas kódovania z gramofónové platne alebo vstupu AUX na zariadení USB stlačíte na diaľkovom ovládači jedenkrát tlačidlo "TS" ("Track Separation", oddelenie stop), vytvorí zariadenie novú stopu a bude pokračovať nahrávanie. Indikátor LED (12) prestane chvíľu blikať. To znamená, že jednotka úspešne vytvorila novú stopu.

### D) Odstránenie súboru (iba na diaľkovom ovládači)

Pomocou tejto funkcie možno aktuálny súbor MP3 počas prehrávania zo zariadenia USB odstrániť. Stlačte v režime prehrávania zariadenia USB tlačidlo Delete (Odstrániť) a držte ho chvíľu stlačené. Dôjde k odstráneniu aktuálnej skladby a zariadení preskočí na ďalšiu stopu a bude pokračovať v prehrávaní.

## DALŠÍ FUNKCE

### Slúchadlá:

Ak chcete počúvať hudbu sami, pripojte slúchadlá s 3,5 mm stereokonektor ku konektoru pre slúchadlá nazadní strane zariadenia. Reprodukory sa potom stlmí.

**Varovanie:** Nepočúvajte po dlhšiu dobu s vysokou hlasitosťou, aby ste zabránili možnému poškodeniu sluchu.

### Pripojenie k linkovému výstupu

Zariadenie možno pripojiť ku kompletnému systému Hi-Fi tak, že pomocou kábla RCA (nie je súčasťou dodávky) prepojíte linkový výstup (25) a pomocný vstup.

### Automatické vypnutie:

V európskej smernici sú k ochrane životného prostredia určené požiadavky na výrobky spojené so spotrebou energie v pohotovostnom režime (ErP fáza dve), ak nedôjde preto podobu 15 minút k prehranie žiadne stopy, zariadenie automaticky prejde do pohotovostného režimu.

## DODAVATEL

Wörlein GmbH  
Gewerbstrasse 12  
D 90556 Cadolzburg  
Německo

Tel.: +49 9103 71 67 0  
Fax.: +49 9103 71 67 12  
E-mail: [service@woerlein.com](mailto:service@woerlein.com)  
Web: [www.woerlein.com](http://www.woerlein.com)



Technische Änderungen und Druckfehler vorbehalten

Autorská práva jsou ve vlastnictví společnosti Wörlein GmbH, 90556 Cadolzburg,  
[www.woerlein.com](http://www.woerlein.com)

Vervielfältigung nur mit ausdrücklicher Genehmigung der Woerlein GmbH