

SOUNDMASTER PL880 – Uživatelský manuál



ZAČÍNANIE / NASTAVENIE - Pripojte zariadenie k sieti priloženým napájacím adaptérom / káblom. Pre zapnutie zariadenia stlačte tlačidlo "STANDBY / MODE". Pre vypnutie rovnaké tlačidlo stlačte a držte, kým sa zariadenie nevyopne.

Voľba pracovného režimu - Stlačením tlačidla "STANDBY / MODE" prepínajte medzi dostupnými režimami DAB (digitálne rádio), FM (analogové rádio), CD MP3 / USB (prehrávač MP3 uložených na USB), BLUETOOTH (bezdrôtový reproduktor), TURNTABLE (gramofón)

Režim DAB (digitálne rádio) - Vyžaduje pripojenie antény do konektora na zadnej časti. Po pripojení antény a zapnutí zariadenia zvolte režim "DAB". Zariadenie automaticky začne vyhľadávať dostupné stanice. Pomocou tlačidiel "TUNER MENU -" a "TUNER MENU +" zvolte požadovanú stanicu a stlačte "ENTER" pre jej výber.

Ručné ladenie staníc DAB vykonáte stlačením a podržaním tlačidla "SELECT" v režime "DAB" - na displeji sa zobrazí "Manual tune" (ručné ladenie).

Režim FM (analogové rádio) - Zvoľte režim "FM" a stlačte tlačidlo "SCAN" pre spustenie automatického skenovania. Pomocou tlačidiel "TUNER MENU -" a "TUNER MENU +" môžete voliť frekvenciu ručne.

Uloženie predvoľby (DAB a FM režim) - vyberte požadovanú stanicu. Stlačte a držte tlačidlo "PRESET" po 2 sekundy. "EMPTY P1" zobrazené na displeji, značí prázdnu predvoľbu č.1. Pomocou tlačidiel "TUNER MENU -" a "TUNER MENU +" zvolte požadované číslo predvoľby a pomocou tlačidla "ENTER" predvoľbu uložte. Je možné uložiť 20 DAB alebo FM staníc. Predvoľbu vyvoláte po stlačení tlačidla "PRESET" a pomocou "TUNER MENU -" a "TUNER MENU +" vyberte požadovanú predvoľbu.

Režim CD / USB - Ovládanie v režimoch CD a USB je identické.

a) Vložte CD po stlačení tlačidla "OP / CL" a opäť ho zatvorte. Prehrávanie CD sa spustí automaticky.

b) Opatrne zasuňte USB disk do portu USB. Prehrávanie sklade z USB sa spustí automaticky.

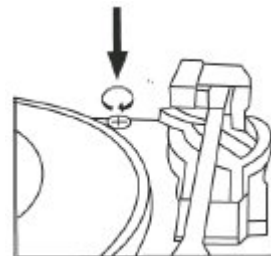
Pomocou tlačidla "PLAY / PAUSE" spustíte či pozastavíte reprodukciu. Pomocou tlačidla "STOP" zastavíte reprodukciu. Pomocou tlačidiel "UP / F-F" (Fast Forward - rýchlo vpred) a "DN / F.R" (Fast Reverse - rýchlo späť) sa môžete pohybovať medzi skladbami. Podržaním týchto tlačidiel sa môžete pohybovať v skladbe späť a vpred.

Režim opakovania - pomocou tlačidla "PLAY-MODE" prechádzajte medzi režimami opakovania: Rep1 (opakovať jednu skladbu), RepF (Opakovať skladby v zložke), repa (opakovať všetko), Rand (náhodné prehrávanie)

Bluetooth® režim - Prepnete zariadenie do režimu Bluetooth. Na vašom šikovnom zariadení spustíte vyhľadávanie a zo zoznamu nájdených zariadení vyberte "PL880" na pripojenie. Teraz môžete na šikovnom zariadení spustiť reprodukciu.

Režim gramofón

! Upozornenie, pred prvým použitím gramofónu uvoľnite poistnú skrutku, chrániaci ramienko gramofónu pri transporte!
Použite skrutkovač a otáčaním v smere hodinových ručičiek ho zaskrutkujte celý (skrutku bude klesať)



Nastavenie rýchlosti

je vykonané ľahkým nastavením rýchlosti točne. Ak chcete skontrolovať, či je rýchlosť prehrávaného záznamu správna alebo je potrebné ju upraviť, postupujte nasledovne:

- Počas prehrávania napríklad záznamu 45 ot / min sa pozrite na príslušný pruh kalibračných bodov stroboskopu na okraji taniera gramofónu. Horný je pre 33 ot / min - stredná pre 45 ot / min.
- Ak sa zdá, že bodky tečú doprava, znamená to, že sa tanier otáča pomalšie ako menovitá rýchlosť. Pomaly otáčajte gombíkom Pitch Control v smere "+".
- Ak sa zdá, že bodky tečú doľava, znamená to, že sa tanier otáča rýchlejšie, než je menovitá rýchlosť. Pomaly otáčajte gombíkom Pitch Control v smere "-".
- Pomocou gombíka Pitch Control vykonajte malá nastavenia, kým sa stroboskopické bodky nejaví klúde, bez toho aby sa pohybovali doľava alebo doprava.

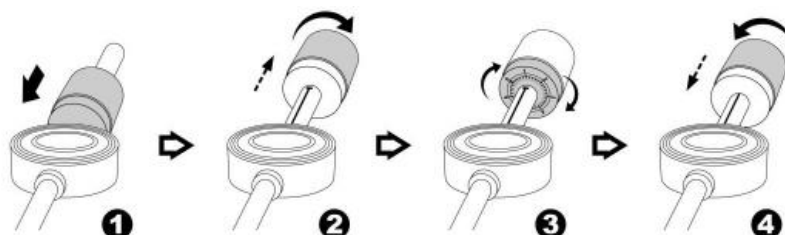
Zarovnanie polohy ramena - Poloha ramena a návrat do pokojovej polohy možno nastaviť pomocou vyrovnávacieho skrutky. Pred začatím zarovnanie vyberte guma zakrývajúci otvor so skrutkou.

- Ak systém nemôže dokončiť prehrávanie záznamu a rameno sa vráti skôr, použite krížový skrutkovač a otáčaním vyrovnávacieho skrutky vnútri otvoru v smere hodinových ručičiek sa poloha zastavenie a vrátenie ramena posunie viac smerom dovnútra do stredu záznamu.
- Ak sa systém nemôže po prehrávaní záznamu automaticky vrátiť do pokojovej polohy, použite krížový skrutkovač a otočením vyrovnávacieho skrutky vnútri otvoru proti smeru hodinových ručičiek sa poloha zastavenie a vrátenie ramena posunie ďalej od stredu záznamu.

Poznámka: Pozícia zastavenia je medzi rôznymi zákazníkmi veľmi subjektívne, prosím vybrať najvhodnejšiu pozíciu na základe vašej vlastnej potreby. Nastavenie z výroby je založené na najbežnejšie hodnote. Počas nastavovania postupujte po malých krokoch a zamedzte pretiahnutia skrutky.

Vyváženie ramena

1. Protizávažie úplne zasuňte ku kĺbu ramena.
2. Otáčajte protizávažím v smere hodinových ručičiek dozadu, kým nedosiahne biele čiary podleobrázku.
3. Otočte značku počítadla, pokiaľ nedosiahne polohy "1".
4. Otočte protizávažie proti smeru hodinových ručičiek dovnútra, až kým nedosiahne vhodného pracovného tlaku.



Poznámka: Pracovný tlak dodávané ihly je v rozmedzí 4 - 6 gramov. Všetky ihly majú svoj vlastný pracovný tlak vid' jeho špecifikácie.

Prehrávanie dosiek - Tento systém zahŕňa otočný stôl s 2ma rýchlostnými stupňami a pásovým pohonom. Môžete prehrávať rýchlosťou 33 a 45 otáčok za minútu.

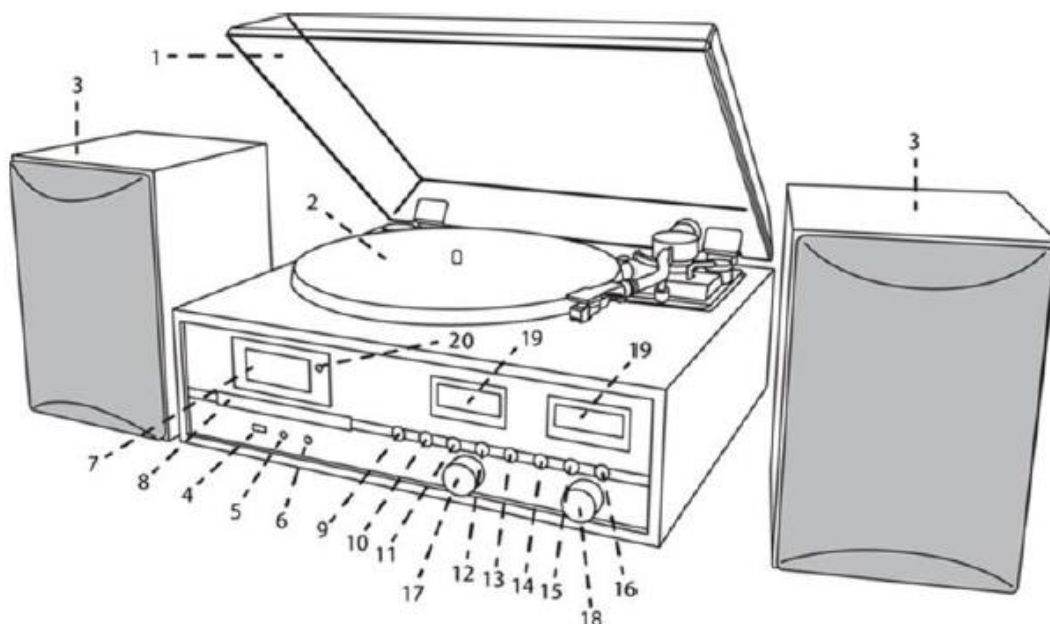
1. Stlačením tlačidla "MODE" prejdite do režimu "PHONO".
2. Uistite sa, že ste odstránili kryt ihly a uvoľnili ste zámok ramena.
3. Nastavte volič rýchlosti točne na zodpovedajúcu rýchlosť 33 alebo 45 ot / min. Ak hráte 45 otáčok za minútu "single", umiestnite adaptér 45 otáčok za minútu na stredovej vreteno.
4. Umiestnite dosku na stredovej vreteno.
5. Zdvihnutím páky ramena zdvihnite rameno. Posuňte rameno k okraju záznamu. Gramofón sa spustí automaticky. Jemne spustite rameno na záznam.
6. Stlačte tlačidlo "VOL - / +" na požadovanú úroveň hlasitosti.
7. Keď rameno dosiahne koniec záznamu, automaticky sa vráti späť a prehrávač sa zastaví.

POZNÁMKA: točna neotáčajte ani nezastavujte ručne. Pohyb alebo otáčanie točne bez zaistenia svorky ramena môže mať za následok poškodenie ramena.

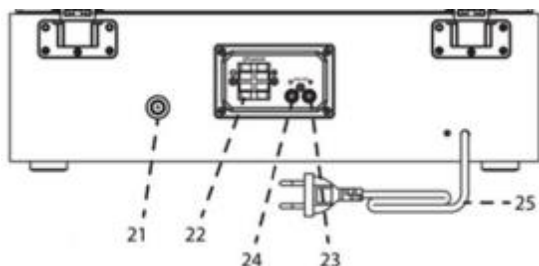
USB nahrávanie - Zariadenie dokáže zaznamenávať súbory na USB disk. Ako zdroj môže byť použitý CD disk, gramofón, bluetooth zariadenia či iný externý analógový zdroj.

Spustite reprodukciu z vyššie uvedených zdrojov. Stlačte tlačidlo "RECORD" na displeji sa zobrazí "CHECK" a po tej bude blikať "REC USB". Opäť stlačte tlačidlo "RECORD" pre voľbu REC ONE / RECALL (v závislosti od režimu) a potvrdte opäť stlačením "RECORD" spustenie záznamu.

AUX-IN režim - v tomto režime slúži PL880 ako zosilňovač pre externý zdroj audiosignálu. Na PL880 je v tomto režime možné ovládať len hlasitosť.



- | | |
|--------------------------------------|--|
| 1 Kryt gramofónu | 11 PLAY / MENU - spustenie prehrávania / vstup do menu |
| 2 Točňa | 12 STOP / PRESET - zastavenie prehrávania / predvoľby |
| 3 Reprodukory | 13 DN / F-R / SCAN - pohyb v menu / skenovanie staníc |
| 4 USB port | 14 UP / F-F / INFO - pohyb v menu / informácie o vysielanie alebo súboru |
| 5 Slot pre slúchadlá | 15 PLAY-MODE - režim prehrávania |
| 6 AUX IN - vstup audiosignálu | 16 RECORD - spustenie záznamu |
| 7 LCD displej | 17 VOLUME - nastavenie hlasitosti |
| 8 CD dvierka | 18 SELECT / ENTER - potvrdenie voľby v menu |
| 9 OPEN / CLOSE tlačidlo otvorenie CD | 19 VU meter - indikátor vybudenie |
| 10 STANDBY / MODE tlačidlo | 20 Snímač pre diaľkové ovládanie |



- | | |
|----------------------------|--------------------------------------|
| 21 Antény konektor | 23/24 linkový výstup L / P kanál |
| 22 Svorky pre reproduktory | 25 Kábel pre pripojenie k sieti 230V |