



**DEUTSCH
ENGLISH
FRANÇAIS
NEDERLANDS**

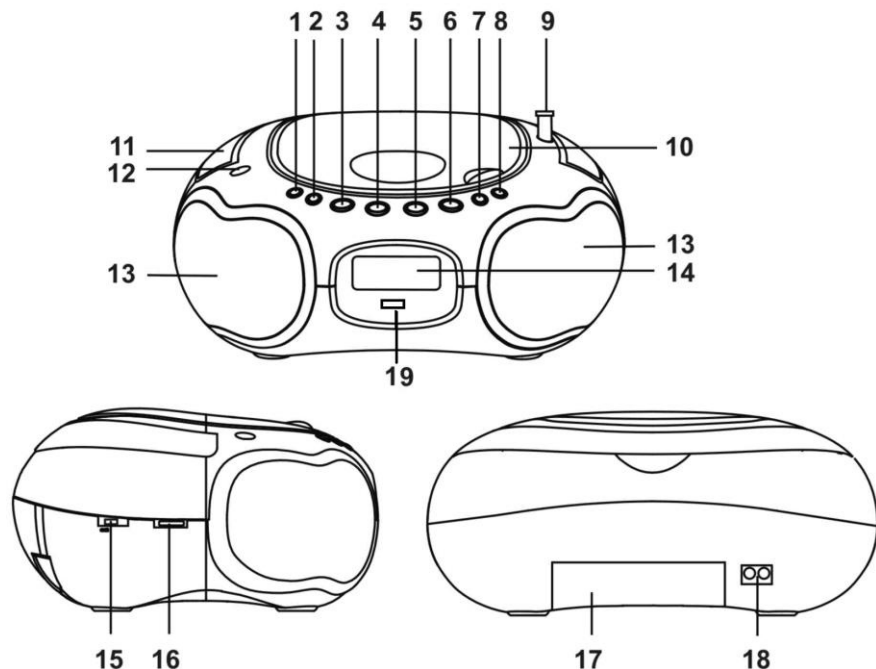
**ITALIANO
DANISH
NORSK
SVENSK**

Hersteller
Wörlein GmbH
Gewerbestr. 12
D 90556 Cadolzburg
GERMANY

Tel.: +49 9103/71670
Fax.: +49 9103/716712
Email: info@woerlein.com
Web: www.woerlein.com



OVĽADACÍ PRVKY / OVLÁDACIE PRVKY



- 1 Tlačítko MODE / DAB + / FM / CD / USB
- 2 Tlačítko PRESET / PROG / 10 +
- 3 Tlačítko MENU / FOLDER DOWN
- 4 Tlačítko ENTER / FOLDER UP
- 5 Tlačítko PLAY / PAUSE / FULL SCAN
- 6 Tlačítko STOP / INFO
- 7 Tlačítko SKIP - / TUNE <
- 8 Tlačítko SKIP + / TUNE >
- 9 Anténa
- 10 Pôhľadka na CD
- 11 Úchyt
- 12 AUX-IN konektor
- 13 Reproduktor
- 14 LCD displej
- 15 Prepínač FUNCTION
- 16 Ovládání hlasitosti
- 17 Pôhľadka na batérie
- 18 AC zásuvka
- 19 Slot USB

- 1 Tlačidlo MODE / DAB + / FM / CD / USB
- 2 Tlačidlo PRESET / PROG / 10 +
- 3 Tlačidlo MENU / FOLDER DOWN
- 4 Tlačidlo ENTER / FOLDER UP
- 5 Tlačidlo PLAY / PAUSE / FULL SCAN
- 6 Tlačidlo STOP / INFO
- 7 Tlačidlo SKIP - / TUNE <
- 8 Tlačidlo SKIP + / TUNE >
- 9 Anténa
- 10 Pôhľadka na CD
- 11 Úchyt
- 12 AUX-IN konektor
- 13 Reproduktor
- 14 LCD displej
- 15 Prepínač FUNCTION
- 16 Ovládanie hlasitosti
- 17 Pôhľadka na batérie
- 18 AC zásuvka
- 19 Slot USB

NAPÁJENÍ ZE SÍTĚ

Rozmotejte napájecí kabel, jeden konec zasuňte do zásuvky AC na přístroji a druhý konec do standardní zásuvky 220V.

VĚNUJTE POZORNOST

1. Nezapojte ani neodpojte napájecí kabel, pokud máte mokré ruce;
2. Pokud nebudete přístroj delší dobu používat, odpojte napájecí kabel ze zásuvky;
3. Při odpojování napájecího kabelu ze zásuvky netahajte za kabel, aby nedošlo k úrazu elektrickým proudem způsobenému poškozeným kabelem.

PROVOZ NA BATERIE

Odpojte napájecí kabel. Otevřete dvířka prostoru pro batérie a vložte 8 kusů baterií velikosti UM-2 „C“ do prostoru pro batérie s polaritou podle obrázku uvnitř prostoru pro batérie.

RÁDIO DAB

1. Přepněte prepínač FUNCTION do polohy RADIO
2. Stisknutím tlačítka DAB + / FM vyberte režim DAB.
3. Otočením ovládače VOLUME upravte požadovanou úroveň hlasitosti.

Úplné skenování

V režimu DAB stisknutím tlačítka FULL SCAN provedte úplné prohledání dostupných stanic DAB.

Během skenování se na displeji zobrazí „Hledání...“ spolu s posuvnou lištou, která indikuje průběh skenování a počet dosud nalezených stanic. Jakmile je skenování dokončeno, pro vyhledání a poslech nalezených stanic stiskněte tlačítko SKIP + / TUNE> nebo SKIP- / TUNE < a poté potvrďte stisknutím tlačítka ENTER.

Ruční ladění

Přijímač můžete také naladit ručně. To může být třeba při přidávání stanic, které nebyly během automatického ladění nalezeny.

1. V režimu DAB stiskněte a podržte tlačítko ENTER a zobrazí se RUČNÍ LADĚNÍ.
2. Stisknutím tlačítka SKIP + / TUNE> nebo SKIP- / TUNE < procházejte kanály DAB, které jsou očíslovány od 5A do 13F
3. Po dosažení požadovaného čísla kanálu ukončíte ruční ladění stisknutím tlačítka ENTER.

NAPÁJANIE ZO SIETE

Rozmotejte napájecí kábel, jeden koniec zasuňte do zásuvky AC na prístroji a druhý koniec do štandardnej zásuvky 220V.

VENUJTE POZORNOSŤ

1. Nezapájajte ani neodpájajte napájecí kábel, ak máte mokré ruky;
2. Ak sa zariadenie dlhšiu dobu používať, odpojte napájecí kábel zo zásuvky;
3. Pri odpájaní napájecieho kábla zo zásuvky neťahajte za kábel, aby nedošlo k úrazu elektrickým prúdom spôsobenému poškodeným káblom.

PREVÁDZKA NA BATÉRIE

Odpojte napájecí kábel. Otvorte dvierka priestoru pre batérie a vložte 8 kusov batérií veľkosti UM-2 "C" do priestoru pre batérie s polaritou podľa obrázku vnútri priestoru pre batérie.

RÁDIO DAB

1. Prepnete prepínač FUNCTION do polohy RADIO
2. Stlačením tlačidla DAB + / FM vyberte režim DAB.
3. Otočením ovládača VOLUME upravte požadovanú úroveň hlasitosti.

Úplné skenovanie

V režime DAB stlačením tlačidla FULL SCAN vykonajte úplné prehľadanie dostupných stanic DAB.

Počas skenovania sa na displeji zobrazí "Hľadanie ..." spolu s posuvnou lištou, ktorá indikuje priebeh skenovania a počet doteraz nájdených stanic. Akonáhle je skenovanie dokončené, pre vyhľadanie a počúvanie nájdených stanic stlačte tlačidlo SKIP + / TUNE> alebo SKIP- / TUNE <a potvrďte stlačením tlačidla ENTER.

Ručné ladenie

Prijímač môžete tiež naladiť ručne. To môže byť potrebné pri pridávaní stanic, ktoré neboli počas automatického ladenia nájdené.

1. V režime DAB stlačte a podržte tlačidlo ENTER a zobrazí sa MAN.ULOŽENIE.
2. Stlačením tlačidla SKIP + / TUNE> alebo SKIP- / TUNE <prechádzajte kanály DAB, ktoré sú očíslované od 5A do 13F
3. Po dosiahnutí požadovaného čísla kanálu ukončíte ručné ladenie stlačením tlačidla ENTER.

Uložení stanic DAB do paměti

1. V režimu DAB vyberte stanicí DAB
2. Stiskněte a podržte tlačítko PRESET / PROG po dobu asi 2 sekund, na displeji se zobrazí aktuální stanice DAB a P# (kde # je číslo přednastavené stanice) bude blikat, stiskněte SKIP + / TUNE> nebo SKIP- / TUNE < Stisknutím tlačítka vyberte požadované číslo předvolby stanice a poté stisknutím tlačítka ENTER potvrďte uložení dané stanice do paměti.

Vyvolání uložené stanice DAB

1. V režimu DAB stiskněte tlačítko PRESET / PROG, na displeji se zobrazí aktuální stanice DAB a P # (kde # je číslo aktuální předvolby stanice),
2. Stisknutím tlačítka SKIP + / TUNE> nebo SKIP- / TUNE <vyberte číslo předvolby stanice, kterou chcete poslouchat, a poté stiskněte tlačítko ENTER pro potvrzení.

Vynechat (Prune)

Ze seznamu můžete odstranit všechny nedostupné stanice.

1. V režimu DAB stiskněte a podržte tlačítko INFO, dokud se na displeji nezobrazí „DAB305 v1.1“.
2. Stiskněte znovu tlačítko INFO a na displeji se zobrazí „PRUNE?“
3. Potvrďte stisknutím tlačítka ENTER.

Informace o stanici DAB

Stisknutím tlačítka INFO zobrazíte informace o aktuální stanici DAB v následujícím pořadí:

Typ programu - Popisuje „styl“ nebo „žánr“ vysílaného programu.

Soubor - Zobrazí název multiplexu, který obsahuje stanici, kterou posloucháte.

Multiplex je sbírka rozhlasových stanic, které jsou sdruženy a přenášeny na jedné frekvenci.

Existují národní a místní multiplexy. Místní obsahují stanice specifické pro tuto oblast.

Frekvence - Zobrazuje frekvenci aktuální stanice.

Přenosová rychlost zvuku - Zobrazuje přijímanou přenosovou rychlost digitálního zvuku.

Síla signálu - Zobrazuje posuvnou lištu, která označuje sílu signálu, čím silnější je signál, tím delší bude lišta zleva doprava.

Datum a čas - Zobrazí se aktuální datum a čas.

Posouvání textu - Toto je posouvající se zpráva poskytující informace v reálném čase, např. názvy skladeb, titulky zpráv atd.

FUNKCE FM RÁDIA

1. Přepněte přepínač FUNCTION do polohy RADIO.
2. Stisknutím tlačítka DAB + / FM vyberte režim FM.
3. Otočením přepínače VOLUME upravte požadovanou úroveň hlasitosti.

Poznámka: Pro nejlepší příjem plně natáhněte teleskopickou anténu.

Automatické skenování

1. V režimu FM stisknutím tlačítka FULL SCAN po dobu 1 sekundy zahájíte vyhledávání dostupných FM stanic.
2. Vyhledávací operace jednoduše najde stanice se silným signálem. Stanice se slabým signálem lze naladit pouze ručně.

Ruční ladění

Stiskněte tlačítko SKIP + / TUNE> nebo SKIP- / TUNE <, jednotka přeskočí o 0,05 MHz ve směru přeskočení.

Uložení stanic FM do paměti

1. V režimu FM vyberte stanicí FM
2. Stiskněte a podržte tlačítko PRESET / PROG asi na 1 sekundu, na displeji se zobrazí aktuální FM stanice a P # (kde # je číslo předvolby stanice) bude blikat
3. Stisknutím tlačítka SKIP + / TUNE> nebo SKIP- / TUNE <vyberte číslo požadované předvolby a potvrďte stisknutím tlačítka ENTER.

Vyvolání uložené stanice FM

1. V režimu FM stiskněte tlačítko PRESET / PROG, na displeji se zobrazí aktuální FM stanice a P # (kde # je číslo aktuální předvolby stanice)
2. Stisknutím tlačítka SKIP + / TUNE> nebo SKIP- / TUNE <vyberte číslo předvolby stanice, kterou chcete poslouchat, a poté stiskněte tlačítko ENTER pro potvrzení.

Uloženie stanic DAB do pamäti

1. V režime DAB vyberte stanicu DAB
2. Stlačte a podržte tlačidlo PRESET / PROG po dobu asi 2 sekúnd, na displeji sa zobrazí aktuálny stanice DAB a P # (kde # je číslo prednastavené stanica) bude blikať, stlačte SKIP + / TUNE> alebo SKIP- / TUNE <Stlačením tlačidla vyberte požadované číslo predvolby stanice a potom stlačením tlačidla ENTER potvrďte uloženie danej stanice do pamäte.

Vyvolanie uloženej stanice DAB

1. V režime DAB stlačte tlačidlo PRESET / PROG, na displeji sa zobrazí aktuálny stanice DAB a P # (kde # je číslo aktuálnej predvolby stanice),
2. Stlačením tlačidla SKIP + / TUNE> alebo SKIP- / TUNE <vyberte číslo predvolby stanice, ktorú chcete počúvať, a potom stlačte tlačidlo ENTER pre potvrdenie.

Vynechat' (Prune)

Zo zoznamu môžete odstrániť všetky nedostupné stanice.

1. V režime DAB stlačte a podržte tlačidlo INFO, kým sa na displeji nezobrazí "DAB305 v1.1".
2. Znovu stlačte tlačidlo INFO a na displeji sa zobrazí "PRUNE?"
3. Potvrďte stlačením tlačidla ENTER.

Informácie o stanici DAB

Stlačením tlačidla INFO zobrazíte informácie o aktuálnej stanici DAB v nasledujúcom poradí:

Typ programu - Popisuje "štyl" alebo "žáner" vysielaného programu.

Súbor - Zobrazí názov multiplexu, ktorý obsahuje stanicu, ktorú počúvate.

Multiplex je zbierka rozhlasových stanic, ktoré sú združené a prenášané na jednej frekvencii.

Existujú národné a miestne multiplexy. Miestne obsahujú stanica špecifické pre túto oblasť.

Frekvencia - Zobrazuje frekvenciu aktuálnej stanice.

Prenosová rýchlosť zvuku - Zobrazuje prijímanou prenosovú rýchlosť digitálneho zvuku.

Síla signálu - Zobrazuje posuvnou lištu, ktorá označuje sílu signálu, čím silnejší je signál, tým dlhšia bude lišta zľava doprava.

Dátum a čas - Zobrazí sa aktuálny dátum a čas.

Posúvanie textu - Toto je posúvajúci sa správa poskytujúca informácie v reálnom čase, napr. Názvy skladieb, titulky správ atď.

FUNKCIE FM RÁDIA

1. Prepňte prepínač FUNCTION do polohy RADIO.

2. Stlačením tlačidla DAB + / FM vyberte režim FM.
3. Otočením prepínača VOLUME upravte požadovanú úroveň hlasitosti.

Poznámka: Pre najlepšii príjem plne natiahnite teleskopickú anténu.

Automatické skenovanie

1. V režime FM stlačením tlačidla FULL SCAN po dobu 1 sekundy zahájíte vyhľadávanie dostupných FM stanic.
2. Vyhľadávací operácie jednoducho najde stanica so silným signálom. Stanica so slabým signálom možno naladiť iba ručne.

Ručné ladenie

Stlačte tlačidlo SKIP + / TUNE> alebo SKIP- / TUNE <, jednotka preskočí o 0,05 MHz v smere preskočenie.

Uloženie stanic FM do pamäti

1. V režime FM vyberte stanicu FM
2. Stlačte a podržte tlačidlo PRESET / PROG asi na 1 sekundu, na displeji sa zobrazí aktuálny FM stanice a P # (kde # je číslo predvolby stanica) bude blikať
3. Stlačením tlačidla SKIP + / TUNE> alebo SKIP- / TUNE <vyberte číslo požadovanej predvolby a potvrďte stlačením tlačidla ENTER.

Vyvolanie uloženej stanice FM

1. V režime FM stlačte tlačidlo PRESET / PROG, na displeji sa zobrazí aktuálny FM stanice a P # (kde # je číslo aktuálnej predvolby stanice)
2. Stlačením tlačidla SKIP + / TUNE> alebo SKIP- / TUNE <vyberte číslo predvolby stanice, ktorú chcete

Informace o stanici FM

Stisknutím tlačítka INFO zobrazíte informace o aktuální stanici FM v následujícím pořadí:

Síla signálu - Zobrazuje posuvnou lištu, která označuje sílu signálu, čím silnější je signál, tím delší bude lišta zleva doprava.

Datum a čas - Zobrazí aktuální datum a čas.

Frekvence - Zobrazuje frekvenci aktuální stanice.

Typ zvuku - Zobrazí se, pokud je přijímaný zvuk v mono nebo stereofonním režimu.

Typ programu - popisuje „styl“ nebo „žánr“ vysílaného programu.

PROVOZ CD / MP3

1. Přepněte přepínač FUNCTION do polohy CD / USB.
2. Vložte disk CD / MP3 do přihrádky na CD a zavřete dvířka CD, jednotka začne číst disk.
3. Stisknutím tlačítka PLAY / PAUSE spustíte přehrávání disku.
4. Během přehrávání dočasně pozastavíte přehrávání stisknutím tlačítka PLAY / PAUSE. Chcete-li pokračovat, stiskněte znovu tlačítko PLAY / PAUSE.
5. Pokud má váš disk MP3 složky, můžete pomocí tlačítka FOLDER UP / FODER DOWN vybrat požadovanou složku.

PROVOZ USB

1. Přepněte přepínač FUNCTION do polohy CD / USB.
2. Podržáním tlačítka USB po dobu 2 sekund přejděte do režimu USB.
3. Připojte své USB zařízení k USB portu na jednotce, jednotka začne číst soubory na USB zařízení.
4. Stisknutím tlačítka PLAY / PAUSE spustíte přehrávání disku.
5. Během přehrávání dočasně pozastavíte přehrávání stisknutím tlačítka PLAY / PAUSE. Chcete-li pokračovat, stiskněte znovu tlačítko PLAY / PAUSE.
6. Pokud má vaše USB složky, můžete pomocí tlačítka FOLDER UP / FODER DOWN vybrat požadovanou složku.

Programování

Programujte v režimu STOP. Stiskněte tlačítko PROG, na displeji se zobrazí „PROG01“. Pomocí tlačítka SKIP> nebo SKIP <vyberte požadovanou stopu. Opětovným stisknutím tlačítka PROG uložíte vybranou stopu do paměti, na LCD displeji se zobrazí „PROG02“ a bude nepřetržitě blikat. Opakováním těchto kroků uložíte do paměti více stop. Do paměti pro disk CD můžete uložit až 20 skladeb. Do paměti MP3 můžete uložit až 99 skladeb. Stisknutím tlačítka PLAY / PAUSE spustíte přehrávání disku v naprogramovaném pořadí. Chcete-li zrušit programovací seznam, stiskněte tlačítko STOP.

Režim opakovaného přehrávání

Stisknutím tlačítka MODE vyberte režim opakovaného přehrávání v sekvenci: REP1 -> REPA -> RAND -> Normální.

REP1 - opakování přehrávané stopy.

REPA - opakujte VŠECHNY stopy na úložném médiu.

RAND - přehrávání skladeb v náhodném pořadí.

Normální - přehrávání skladeb v pořadí.

Přeskočení / procházení skladeb

1. V režimu přehrávání stiskněte tlačítko SKIP + / TUNE> pro přechod na další skladbu.
2. V režimu přehrávání se stisknutím tlačítka SKIP- / TUNE <vrátíte na předchozí skladbu.
3. V režimu přehrávání stisknutím tlačítka 10+ přeskočíte 10 skladeb.

Reset systému

1. V režimu DAB stiskněte a podržte tlačítko MODE, dokud se na displeji nezobrazí „Stisknutím klávesy ENTER provedte reset“.
 2. Stisknutím tlačítka ENTER spustíte reset. Na displeji se zobrazí „OK“, poté automaticky přejde do režimu DAB a provede automatické vyhledávání.
- Poznámka: Po resetu systému budou z paměti vymazány všechny předchozí uložené stanice DAB + nebo FM.

Informácie o stanici FM

Stlačením tlačidla INFO zobrazíte informácie o aktuálnej stanici FM v nasledujúcom poradí:

Síla signálu - Zobrazuje posuvnú lištu, ktorá označuje sílu signálu, čím silnejší je signál, tým dlhšia bude lišta zľava doprava.

Dátum a čas - Zobrazuje aktuálny dátum a čas.

Frekvencia - Zobrazuje frekvenciu aktuálnej stanice.

Typ zvuku - Zobrazí sa, ak je prijímaný zvuk v mono alebo stereo režime.

Typ programu - opisuje "štýl" alebo "žáner" vysielaného programu.

PREVÁDZKA CD / MP3

1. Prepňte prepínač FUNCTION do polohy CD / USB.
2. Vložte disk CD / MP3 do priehradky na CD a zatvorte dvierka CD, jednotka začne čítať disk.
3. Stlačením tlačidla PLAY / PAUSE spustíte prehrávanie disku.
4. Počas prehrávania dočasne pozastavíte prehrávanie stlačením tlačidla PLAY / PAUSE. Ak chcete pokračovať, stlačte znova tlačidlo PLAY / PAUSE.
5. Ak má váš disk MP3 zložky, môžete pomocou tlačidla FOLDER UP / foder DOWN vybrať požadovanú zložku.

PREVÁDZKA USB

1. Prepňte prepínač FUNCTION do polohy CD / USB.
2. Podržaním tlačidla USB na 2 sekundy prejdite do režimu USB.
3. Pripojte svoje USB zariadenie k USB portu na jednotke, jednotka začne čítať súbory na USB zariadení.
4. Stlačením tlačidla PLAY / PAUSE spustíte prehrávanie disku.
5. Počas prehrávania dočasne pozastavíte prehrávanie stlačením tlačidla PLAY / PAUSE. Ak chcete pokračovať, stlačte znova tlačidlo PLAY / PAUSE.
6. Ak má vaša USB zložky, môžete pomocou tlačidla FOLDER UP / foder DOWN vybrať požadovanú zložku.

Programovanie

Programujte v režime STOP. Stlačte tlačidlo PROG, na displeji sa zobrazí "PROG01". Pomocou tlačidla SKIP> alebo SKIP <vyberte požadovanú stopu. Opätovným stlačením tlačidla PROG uložíte vybranú stopu do pamäte, na LCD displeji sa zobrazí "PROG02" a bude nepřetržitě blikat. Opakovaním týchto krokov uložíte do pamäti viac stôp. Do pamäte pre disk CD môžete uložiť až 20 skladieb. Do pamäti MP3 môžete uložiť až 99 skladieb. Stlačením tlačidla PLAY / PAUSE spustíte prehrávanie disku v naprogramovanom poradí. Ak chcete zrušiť programovací zoznam, stlačte tlačidlo STOP.

Režim opakovaného prehrávania

Stlačením tlačidla MODE vyberte režim opakovaného prehrávania v sekvencii: REP1 -> REPA -> RAND -> Normálny

REP1 - opakovanie prehrávanej stopy.

REPA - opakujte VŠETKY stopy na úložnom médiu.

RAND - prehrávanie skladiieb v náhodnom poradí.

Normálny - prehrávanie skladiieb v poradí.

Preskočenie / prechádzanie skladiieb

1. V režime prehrávania stlačte tlačidlo SKIP + / TUNE> pre prechod na ďalšiu skladbu.
2. V režime prehrávania sa stlačením tlačidla SKIP- / TUNE <vrátíte na predchádzajúcu skladbu.
3. V režime prehrávania stlačením tlačidla 10+ preskočíte 10 skladiieb.

Reset systému

1. V režime DAB stlačte a podržte tlačidlo MODE, kým sa na displeji nezobrazí "Stlačte ENTER vykonajte reset".
 2. Stlačením tlačidla ENTER spustíte reset. Na displeji sa zobrazí "OK", potom automaticky prejde do režimu DAB a vykoná automatické vyhledávanie.
- Poznámka: Po resete systému budú z pamäte vymazané všetky predchádzajúce uložené stanice DAB + alebo FM.

PŘIPOJENÍ AUX

1. Nastavte přepínač FUNCTION do polohy AUX.
2. Zasuňte jednu stranu audiokabelu (vyžaduje 3,5mm stereofonní konektor, není součástí dodávky) do konektoru linkového výstupu na audiozařízení a druhou stranu do konektoru aux-in na jednotce.
3. Zapněte audiozařízení a postupujte podle pokynů k jeho přehrávání.
4. Chcete-li tuto funkci zastavit, přepněte přepínač FUNCTION do polohy OFF.

Důležitá poznámka - Automatické přepínání do pohotovostního režimu.

V souladu se směrnicí ERP2, když zařízení nepřijímá žádný signál po přibližně 10 minutách, jednotka se automaticky přepne do pohotovostního režimu. Chcete-li jednotku znovu zapnout, přepněte přepínač FUNCTION do polohy OFF a poté do požadované funkční polohy.

Specifikace

Frekvenční rozsah: DAB + / DAB 174 - 240 MHz

FM 87,5 - 108 MHz

Napájení: AC 230V ~ 50Hz

DC 12V (UM-2 x 8)

Specifikace se mohou změnit bez dalšího upozornění.

PRIPOJENIE AUX

1. Nastavte prepínač FUNCTION do polohy AUX.
2. Zasuňte jednu stranu audiokábla (vyžaduje 3,5mm stereofónny konektor, nie je súčasťou dodávky) do konektora linkového výstupu na audiozariadení a druhú stranu do konektora aux-in na jednotke.
3. Zapnite audiozariadenie a postupujte podľa pokynov k jeho prehrávanie.
4. Ak chcete túto funkciu zastaviť, prepnite prepínač FUNCTION do polohy OFF.

Dôležitá poznámka - Automatické prepínanie do pohotovostného režimu

V súlade so smernicou ERP2, keď zariadenie neprijíma žiadny signál po približne 10 minútach, jednotka sa automaticky prepne do pohotovostného režimu. Ak chcete jednotku znova zapnúť, prepnite prepínač FUNCTION do polohy OFF a potom do požadovanej funkčnej polohy.

Špecifikácie

Frekvenčný rozsah: DAB + / DAB 174 - 240 MHz

FM 87,5 - 108 MHz

Napájanie: AC 230V ~ 50Hz

DC 12V (UM-2 x 8)

Špecifikácie sa môžu zmeniť bez ďalšieho upozornenia.