

ELiTE *line*



Česky

Slovensky

Hersteller

Wörlein GmbH
Gewerbestr. 12
D 90556 Cadolzburg
GERMANY

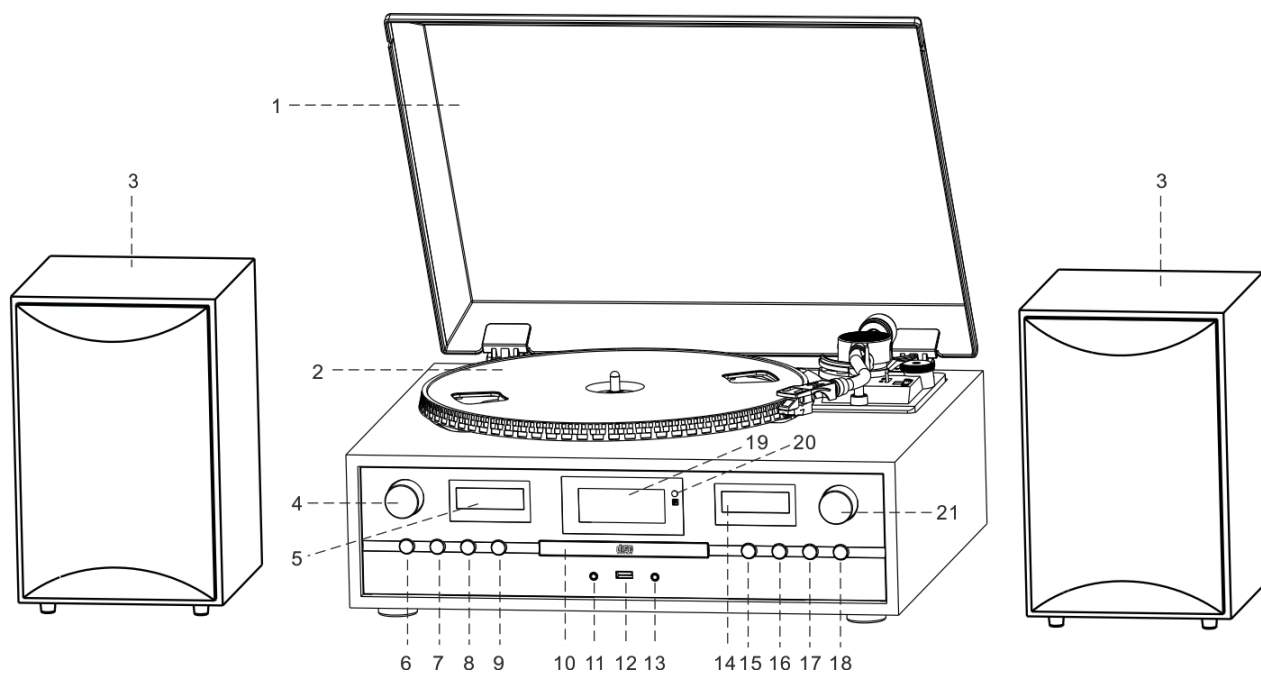
Tel.: +49 9103/71670
Fax.: +49 9103/716712
Email: info@soundmaster.de
Web: www.soundmaster.de



PL895

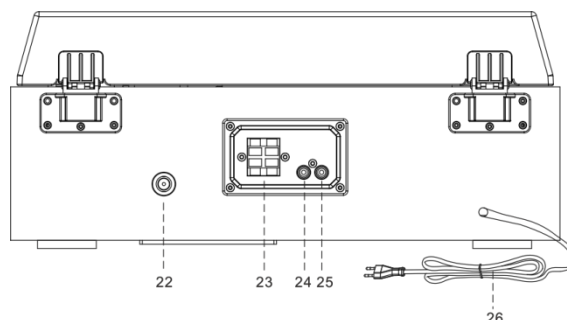
UMÍSTĚNÍ OVLÁDACÍCH PRVKŮ

POHLED ZEPŘEDU



- | | | | |
|----|------------------------|----|---------------|
| 1 | Prachový kryt | 12 | USB |
| 2 | Gramofon | 13 | AUX-IN |
| 3 | Reproduktor | 14 | Pravý VU metr |
| 4 | Hlasitost | 15 | STOP/PRESET |
| 5 | Levý VU metr | 16 | PLAY/MENU |
| 6 | STANDBY/MODE | 17 | DN/F-R/SCAN |
| 7 | PLAY-MODE | 18 | UP/F-F/INFO |
| 8 | RECORD | 19 | LCD displej |
| 9 | OPEN/CLOSE | 20 | Senzor DO |
| 10 | Dvířka CD | 21 | SELECT/ENTER |
| 11 | Konektor pro sluchátka | | |

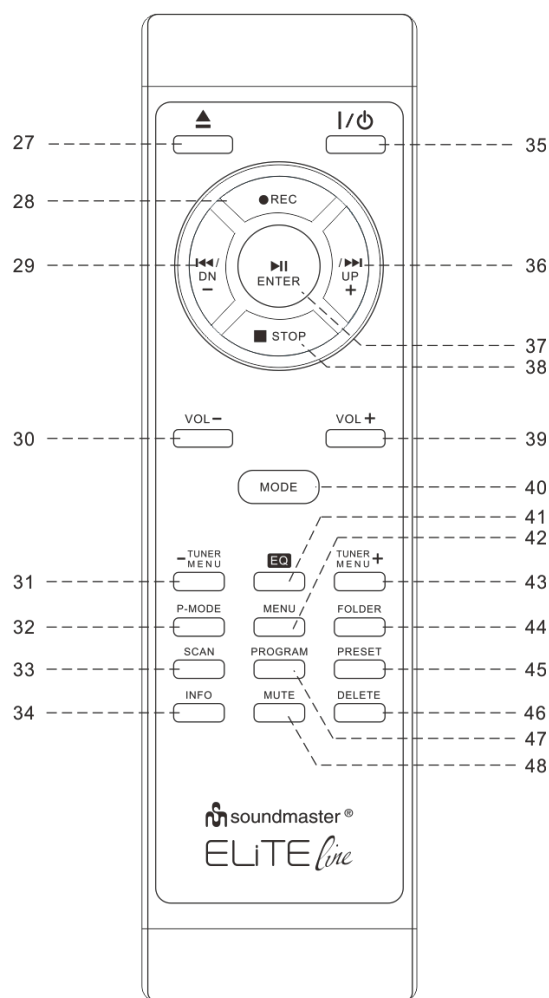
POHLED ZE ZADU



- | | | | |
|----|--------------------------------|----|---------------------------------|
| 22 | Zásuvka antény | 25 | Pravá zásuvka linkového výstupu |
| 23 | Svorka reproduktoru | 26 | Napájecí kabel |
| 24 | Levá zásuvka linkového výstupu | | |

DÁLKOVÉ OVLÁDÁNÍ

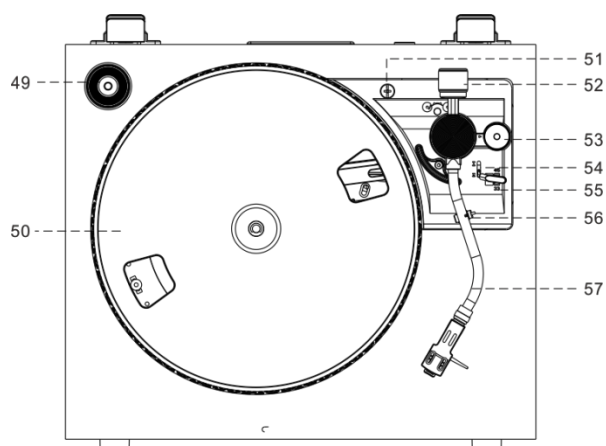
27. ▲ Otevřít Zavřít
28. RECORD
29. DN◀◀ / zpět
30. VOL - Hlasitost
31. TUNER/MENU - ladění/menu dolů
32. P.MODE - Opakování
33. SCAN
34. INFO Informace
35. ⏻ Zapnutí/vypnutí napájení
36. UP▶▶ / vpřed
37. ▶◼ - Tlačítko Play/Pause Enter
38. ◼ STOP
39. VOL + Hlasitost
40. Funkce MODE
41. Nastavení EQ
42. MENU
43. TUNER/MENU + ladění/menu nahoru
44. FOLDER
45. PŘEDVOLBA
46. DELETE
47. PROGRAM
48. MUTE



POZNÁMKA: Všechna tlačítka na dálkovém ovladači mají stejnou funkci jako tato tlačítka na jednotce.

GRAMOFON

49. Adaptér pro 45 otáček za minutu
50. Gramofonový talíř
51. Tranzitní šroub
52. Pultová váha
53. Řízení výšky tahu
54. Páka ramene
55. Volič otáček (33 a 45 ot./min.)
56. Zámek ramene
57. Rameno s jehlou



OBSAH DODÁVKY

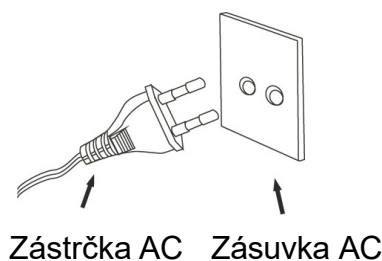
- Hlavní jednotka
- Gramofonový talíř
- Prachový kryt
- Návod k použití
- Reprodaktor
- Kluzná podložka
- Anténa DAB / FM

ZAČÍNÁME

ZDROJ NAPÁJENÍ

Tento systém je určen pouze pro provoz na normální střídavé napětí 230 V 50 Hz. Pokus o provoz z jiného zdroje napájení může způsobit poškození systému a na takové poškození se nevztahuje záruka.

POZNÁMKA: Pokud tato zástrčka nepasuje do vaší zásuvky, máte pravděpodobně zastaralou nepolarizovanou zásuvku. Měli byste si nechat vyměnit zásuvku kvalifikovaným elektrikářem s licencií.

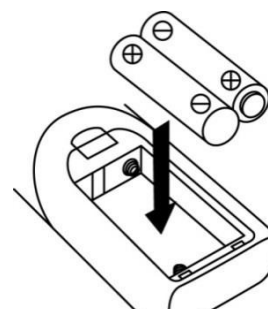


Připojte kabel reproduktoru ke svorce reproduktoru umístěné na zadní straně přístroje. Červený kabel vložte do červené svorky a černý kabel do černé svorky pozice reproduktoru (levý a pravý).

INSTALACE BATERIE DÁLKOVÉHO OVLÁDÁNÍ


Příhrádka na baterie se nachází na zadní straně dálkového ovladače.

1. Odstraňte dvířka příhrádky na baterie zatlačením na jazýček a zvednutím.
2. Do příhrádky na baterie vložte dvě (2) baterie velikosti AAA (nejsou součástí dodávky), přičemž dodržujte označení polaritu uvnitř příhrádky na baterie.
3. Vraťte dvířka příhrádky na baterie.



ZÁKLADNÍ OPERACE

Zapnutí / vypnutí napájení

Stisknutím tlačítka "STANDBY/MODE" na jednotce nebo tlačítka "  " na dálkovém ovladači přejděte do pracovního režimu.

Stisknutím a podržením tlačítka "STANDBY/MODE" nebo tlačítka "  " na dálkovém ovladači vypnete přístroj v pohotovostním režimu.

Výběr režimů

Opakovaným stisknutím tlačítka "STANDBY/MODE" na jednotce nebo tlačítka "MODE" na dálkovém ovladači přepínáte mezi režimy.

Nastavení hlasitosti

Otáčením knoflíku "VOL" na jednotce nebo stisknutím tlačítek "VOL -/+" na dálkovém ovladači snižte/zvyšte hlasitost.

Celková hlasitost 39 úrovní a zobrazuje Vol min - Vol max.

Správa napájení ERP

Pokud po ukončení přehrávání nikdo nestiskne a nepodrží tlačítko POWER, aby přístroj vypnul, přístroj se po přibližně 10 minutách automaticky vypne. Stisknutím tlačítka "STANDBY/MODE" na jednotce nebo tlačítka "⏻" na dálkovém ovladači probudíte zařízení z pohotovostního režimu.

DAB TUNER

1. Připojte anténu FM / DAB na zadní straně přístroje.
2. Zapněte systém a stisknutím tlačítka "MODE" přejděte do režimu DAB. Přístroj bude automaticky vyhledávat stanice DAB, dokud nepřijme stanici DAB.
3. Stisknutím tlačítka "TUNER MENU -" nebo "TUNER MENU +" nebo otáčením knoflíku "SELECT/ENTER" vyberte stanice DAB ručně.
4. Během režimu přehrávání DAB stiskněte tlačítko "INFO" a na obrazovce se zobrazí informace o přehrávané stanici DAB, tj. typ programu, informace o souboru, transpondér, přenosová rychlost zvuku, síla signálu, čas/datum, informace DLS.

DAB FULL SCAN

1. V režimu DAB stiskněte tlačítko "PLAY/PAUSE/MODE" pro vstup do nabídky DAB.
 2. Stisknutím tlačítka "TUNER MENU -" nebo "TUNER MENU +" nebo otáčením knoflíku "SELECT/ENTER" vyberte možnost "Station scan".
 3. Stisknutím tlačítka "TUNER MENU -" nebo "TUNER MENU +" nebo otáčením knoflíku "SELECT/ENTER" vyberte možnost "Full scan".
- Přístroj vyhledá všechny dostupné stanice.

Manuální ladění DAB

1. V režimu DAB stiskněte tlačítko "PLAY/PAUSE/MODE" pro vstup do nabídky DAB.
 2. Stisknutím tlačítka "TUNER MENU -" nebo "TUNER MENU +" nebo otáčením knoflíku "SELECT/ENTER" vyberte možnost "Station scan".
 3. Stisknutím tlačítka "TUNER MENU -" nebo "TUNER MENU +" nebo otáčením knoflíku "SELECT/ENTER" vyberte možnost "Manual tune".
- Otáčením knoflíku "SELECT/ENTER" a jeho stisknutím můžete zvolit požadovanou frekvenci.

PŘEDVOLBY V REŽIMU DAB/FM

1. V režimu přehrávání DAB/FM zvolte požadovanou rozhlasovou stanici. Stisknutím tlačítka "PRESET" se dostanete do seznamu přednastavených stanic. Pomocí knoflíku "SELECT/ENTER" nebo tlačítka "TUNER MENU -" nebo "TUNER MENU +" zvolte požadovanou přednastavenou stanici.
2. Stiskněte a podržte tlačítka "ENTER" po dobu 2 sekund pro potvrzení a na displeji se zobrazí "Preset x Stored". (x = vybraná předvolená stanice)
3. Opakováním výše uvedených 1 - 2 kroků naprogramujete 20 požadovaných stanic DAB nebo 20 stanic FM.
4. Stisknutím tlačítka "PRESET" se dostanete do seznamu přednastavených stanic. Pomocí knoflíku "SELECT/ENTER" nebo tlačítka "TUNER MENU -" nebo "TUNER MENU +" zvolte požadovanou přednastavenou stanici a potvrďte stisknutím tlačítka "SELECT/ENTER".

FM TUNER

1. Zapněte systém a stisknutím tlačítka "MODE" přejděte do režimu FM.
2. Stisknutím tlačítka "SCAN" spustíte automatické vyhledávání stanic FM. Nebo stisknutím a podržením tlačítek "TUNER MENU+ / TUNER MENU-" naladíte požadovanou rozhlasovou stanici. Stisknutím tlačítka "TUNER MENU+" nebo "TUNER MENU-" nebo otáčením knoflíku "SELECT/ENTER" naladíte rozhlasovou stanici ručně v krocích po 50 kHz.
3. Pokud naladíte stereofonní stanici FM, na displeji se zobrazí "stereo". Pokud naladíte slabší stanici FM, příjem se automaticky přepne na monofonní. Stisknutím tlačítka "SELECT" nebo "ENTER" můžete změnit režim Stereo nebo Mono.
4. Během pracovního režimu FM stiskněte tlačítka "INFO" a na obrazovce se zobrazí následující informace: Stereo/mono, text rádia, typ programu, síla signálu, čas/datum a frekvence.

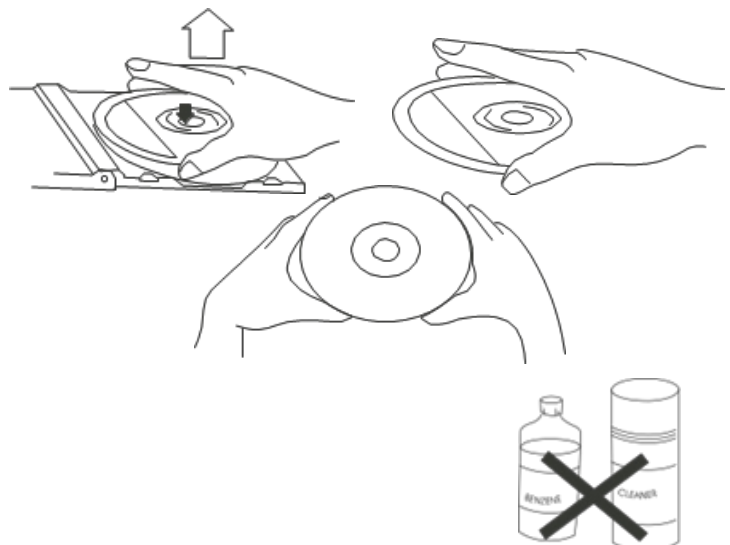
CD - MP3 / USB

Tato jednotka pracuje s USB ve formátu FAT32 a s kapacitou paměti max. 16 GB

PÉČE O KOMPAKTNÍ DISKY

Chcete-li disk vyjmout z pouzdra, zatlačte na střed pouzdra a opatrně jej vyjměte, přičemž jej držte za okraje.

Otisky prstů a prach by měly být z povrchu disků pečlivě otřeny měkkým hadříkem. Na rozdíl od běžných desek nemají kompaktní disky žádné drážky pro zachycení prachu a mikroskopických nečistot, takže jemným otřením měkkým hadříkem by se měla většina částic odstranit. Otírejte v přímém směru od vnitřní strany disku k jeho vnější straně. Drobné prachové částice a lehké skvrny nemají na kvalitu reprodukce absolutně žádný vliv.



Přehrávání CD nebo USB

1. Zapněte systém a stisknutím tlačítka "MODE" přejděte do režimu CD nebo USB.
2. **CD:** Stisknutím tlačítka "OP/CL" otevřete dvířka CD. Vložte CD potištěnou stranou nahoru do zásobníku a zavřete dvířka CD. Spustí se přehrávání první skladby. **USB:** Opatrně vložte USB disk do USB zásuvky. Spustí se přehrávání první skladby.
3. Přehrávání pozastavíte stisknutím tlačítka "PLAY/PAUSE". Čas skladby začne blikat. Opětovným stisknutím tlačítka "PLAY/PAUSE" obnovíte přehrávání.
4. Přehrávání zastavíte stisknutím tlačítka "STOP".

PŘESKAKOVÁNÍ STOP A VYSOKORYCHLOSTNÍ VYHLEDÁVÁNÍ STOP V REŽIMU CD / USB

1. Během přehrávání CD/USB opakovaným stisknutím tlačítka "UP/F-F" (rychlý posun vpřed) nebo "DN/F.R" (rychlý posun vzad) přeskočíte na vyšší nebo nižší stopu. Disk se začne přehrávat od zvolené stopy.
2. Chcete-li rychle vyhledávat ve stopě dopředu nebo dozadu a najít konkrétní pasáž, stiskněte a podržte tlačítko "UP/F.F" nebo "DN/F.R". Přehrávač bude vyhledávat vpřed nebo vzad vysokou rychlostí. Jakmile uslyšíte požadovanou pasáž, tlačítko uvolněte a přehrávání bude od tohoto bodu pokračovat normálně.
3. Chcete-li vybrat další složku (album), stiskněte tlačítko "FOLDER" na dálkovém ovladači.

Funkce REPEAT/RANDOM

Stisknutím tlačítka "PLAY-MODE" na jednotce nebo tlačítka "P.MODE" na dálkovém ovladači zvolte režim opakování:

ONE: přehraje aktuální přehrávanou skladbu

ALL: přehrává aktuální přehrávanou složku (pouze u MP3-CD nebo USB)

RAN: skladby se přehrávají v náhodném pořadí.

PAMĚŤOVÁ FUNKCE V REŽIMU CD/MP3

1. V režimu zastavení stiskněte tlačítko "PROGRAM" na dálkovém ovladači pro vstup do režimu PROGRAM, na obrazovce se zobrazí "DISC" "MEM" P00 "T01".
2. Stisknutím tlačítka "UP/F.F." nebo "DN/F.R" vyberte požadovanou skladbu a poté ji potvrďte stisknutím tlačítka "PROGRAM".
3. Chcete-li pokračovat v programování, zopakujte krok 1 a krok 2.
Poznámka: Celkem můžete uložit 99 stop MP3 a 99 stop CD. Po překročení 99 stop MP3 nebo 99 stop CD se na obrazovce zobrazí nápis "PROGFULL".
4. Stisknutím tlačítka PLAY/PAUSE přehrajete uložené skladby, stisknutím tlačítka "UP/F.F" nebo "DN/F.R" vyberete skladbu v uložené sekvenci.
5. Programový režim opustíte dvojnásobným stisknutím tlačítka "STOP". Celý program uložený v paměti se zruší.

FUNKCE *BLUETOOTH*[®]

Tato jednotka má pouze funkci příjmu a nelze ji připojit ke sluchátkům *Bluetooth*[®] nebo podobným zařízením.

1. Zapněte přístroj a stisknutím tlačítka "**MODE**" vyberte režim *Bluetooth*[®].
2. Vyberte z přenosného zařízení (smartphone, tablet...) ID *Bluetooth*[®] označené jako "PL895" a potvrďte připojení.
3. Nyní můžete hudbu přenést do PL895 a všechny operace lze provádět pouze z mobilního zařízení.

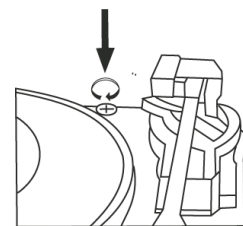
PROVOZ GRAMOFONU

Důležité upozornění

ABY NEDOŠLO K POŠKOZENÍ SKŘÍNĚ NEBO VÍKA GRAMOFONU, NIKDY NEZAVŘETE VÍKO NÁSILÍM. VŽDY ZVEDNĚTE VÍKO, ABYSTE UVOLNILI PODPĚRNÝ DRŽÁK VÍKA.

Pro ochranu gramofonu před poškozením během přepravy je v pravé horní části plošiny gramofonu umístěn přepravní šroub.

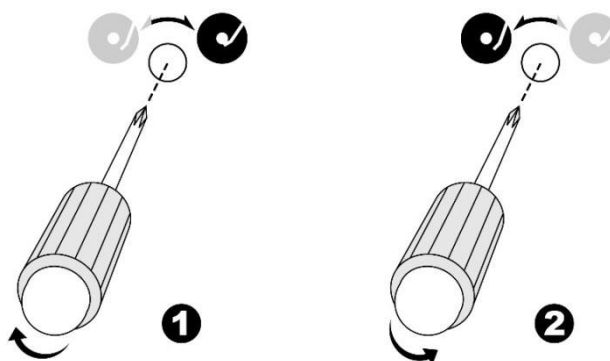
Před přehráváním otočte přepravní šroub ve směru hodinových ručiček (šroub dolů).



Chcete-li otočný stůl opět uzamknout pro přepravu, otočte šroubem proti směru hodinových ručiček, abyste mechanismus uzamkli.

Vyrovnaní rychlosti

Rychlost otáčení gramofonu je přednastavena. Otáčením ovladače ve směru "+" a "-" můžete nastavit rychlost a ovlivnit tak zvukový výsledek podle svého sluchu a osobního vkusu.



Vyrovnaní polohy zastavení ramene

- Polohu ramene pro přehrávání a návrat do klidové stanice lze nastavit na seřizovacím šroubu takto:

Před zahájením seřizování vyjměte krycí pryž otvoru:

- Pokud systém nemůže dokončit přehrávání záznamu a vrátí se dříve, použijte křížový šroubovák a otočte vyrovnávacím šroubem uvnitř otvoru ve směru hodinových ručiček, pozice zastavení a vysunutí raménka se posune více dovnitř ke středu záznamu pro dokončení přehrávání.
- Pokud se systém nemůže po přehraní desky automaticky vrátit do klidové polohy, použijte křížový šroubovák a otočte vyrovnávacím šroubem uvnitř otvoru proti směru hodinových ručiček, zastavovací a vysouvací poloha tónového raménka se pro dokončení přehrávání více vzdálí od středu desky.

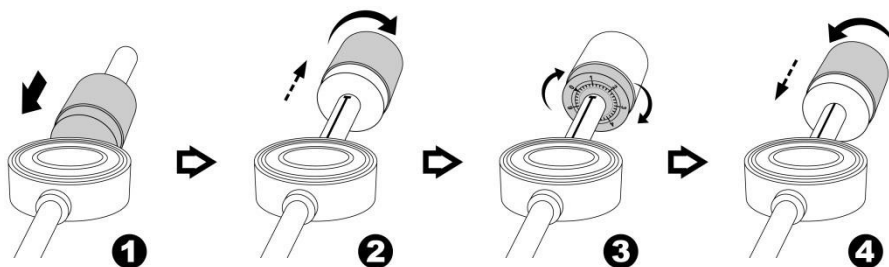
Poznámka:

- Pozice zastavení je velmi subjektivní mezi rozdílnými zákazníky, vyberte prosím nejvhodnější pozici na základě vlastní sbírky desek. Nastavení z výroby vychází nejběžnějšího nastavení.

- Během seřizování postupně kontrolujte polohu zastavení a vyvarujte se nadměrného otáčení šroubu.

VYVÁŽENÍ RAMENE

1. Zasuňte protizávaží zcela do zadní části tónového ramene, až dosáhne konce, a otáčejte jím ve směru hodinových ručiček, dokud nezacvakne.
2. Otáčejte protizávažím ve směru hodinových ručiček a dozadu, dokud nedosáhne bílé čáry podle obrázku 2.
3. Otáčejte označením počítadla bez protizávaží, dokud nedosáhne polohy " 3 ".
4. Otáčejte protizávažím proti směru hodinových ručiček a dovnitř, dokud nedosáhne odpovídajícího přitlaku jehly.



Poznámka :

Pracovní tlak dodávané jehly je v rozmezí 3 - 4 gramy. Všechny jehly mají svůj vlastní pracovní tlak - zkontrolujte jejich specifikaci.

PŘEHRÁVÁNÍ ZÁZNAMŮ

Tento systém obsahuje dvourychlostní gramofon plné velikosti s řemenovým pohonem. Můžete na něm přehrávat desky s rychlostí 33 a 45 otáček za minutu.

1. Stisknutím tlačítka "MODE" přejděte do režimu "PHONO".
2. Ujistěte se, že jste sejmuli kryt jehly a uvolnili zámek ramene, který zajišťuje rameno k opěrce.
3. Nastavte volič rychlosti gramofonu na příslušnou rychlost 33 nebo 45 otáček za minutu. Pokud přehráváte "singly" s rychlostí 45 otáček za minutu, umístěte adaptér pro 45 otáček za minutu na středové vřeteno.
4. Umístěte desku na středové vřeteno.
5. Zvedněte páku ramene a zvedněte rameno z opěrky. Přesuňte rameno k okraji desky. Gramofon se automaticky spustí. Pomocí signalizační páčky opatrně spustíte rameno na desku.
6. Stisknutím "VOL-/+ " nastavte požadovanou hlasitost.
7. Jakmile rameno dosáhne konce desky, automaticky se vrátí na opěrku a přehrávač se zastaví.

POZNÁMKA: Otočný stůl neotáčejte ani nezastavujte ručně. Pohyb nebo otřesy gramofonu bez zajištění svorky raménka by mohly vést k poškození raménka.

NAHRÁVÁNÍ PŘES USB

1. NAHRÁVÁNÍ NA CD

Nahrávání jedné stopy:

1. Zapojte jednotku USB do zásuvky USB.
2. Během režimu přehrávání požadované skladby stiskněte jednou tlačítko "RECORD".

Nahrávání kompletního disku:

1. Zapojte jednotku USB do zásuvky USB
2. Nastavte disk do režimu Stop.
3. Stiskněte tlačítko "RECORD".
4. Na displeji se zobrazí název skladby souboru a "REC". Přístroj zahájí nahrávání. Chcete-li nahrávání zastavit, stiskněte tlačítko "STOP".

2. GRAMOFONOVÉ NAHRÁVÁNÍ

1. Zapojte jednotku USB do zásuvky USB
2. Během režimu přehrávání PHONO stiskněte jednou tlačítko "RECORD", na displeji se zobrazí název skladby souboru a "REC". Přístroj zahájí nahrávání. Chcete-li nahrávání zastavit, stiskněte tlačítko "STOP".

3. NAHRÁVÁNÍ PŘES ^{BLUETOOTH®}

1. Zapojte jednotku USB do zásuvky USB
2. Během režimu přehrávání ^{BLUETOOTH®} stiskněte jednou tlačítko "RECORD", na displeji se zobrazí název skladby souboru a "REC". Přístroj zahájí nahrávání. Chcete-li nahrávání zastavit, stiskněte tlačítko "STOP".

4. AUX PŘI NAHRÁVÁNÍ

1. Zapojte jednotku USB do zásuvky USB
2. Během režimu přehrávání AUX-IN stiskněte jednou tlačítko "RECORD", na displeji se zobrazí název skladby souboru a "REC". Přístroj zahájí nahrávání. Chcete-li nahrávání zastavit, stiskněte tlačítko "STOP".

2. NAHRÁVÁNÍ DAB/FM

1. Zapojte jednotku USB do zásuvky USB
2. Během režimu přehrávání DAB+ nebo FM stiskněte jednou tlačítko "RECORD", na displeji se zobrazí název skladby souboru a "REC". Přístroj zahájí nahrávání. Chcete-li nahrávání zastavit, stiskněte tlačítko "STOP".

POZNÁMKA:

BT 320 kb/s

DAB 320 kbps

Phono 320 kbps

CD 320kbps

FM320 kbps

AUX320 kbps

ODSTRANĚNÍ STOPY USB

Odstranění jedné stopy:

1. Během režimu zastavení USB stiskněte jednou tlačítko "DELETE" na dálkovém ovladači, na displeji se zobrazí "1".
2. Tlačítka "DN" nebo "UP" na dálkovém ovladači vyberte požadovanou skladbu.
3. Výběr potvrďte opětovným stisknutím tlačítka "DELETE". Skladba bude vymazána.

AUX PŘIPOJENÍ

Stisknutím tlačítka "MODE" vyberte režim AUX. Zasuňte audiokabel (není součástí dodávky) do odpovídající zásuvky "AUX IN" přístroje (PL895).

Spusťte přehrávání připojeného zařízení a uslyšíte zvuk v PL895.

ZTLUMENÍ ZVUKU / PROVOZ EKVALIZÉRU

Během režimu přehrávání stiskněte jednou tlačítka "MUTE" na dálkovém ovladači, zvuk nebude z reproduktorů slyšet a na displeji se zobrazí "MUTE"; stisknutím tlačítka "MUTE" nebo tlačítka "VOL +/-" funkci ztlumení zrušíte a zvuk bude z reproduktorů opět slyšet.

Během režimu přehrávání stiskněte tlačítka "EQ" pro výběr různých zvukových efektů z "POP/ CLASSIC /ROCK/ JAZZ / FLAT", můžete si vybrat požadovaný.

SLUCHÁTKA

Při běžném provozu zasuňte kabel sluchátek (není součástí dodávky) do odpovídající zásuvky "PHONES" přístroje. Nyní můžete slyšet zvuk ze sluchátek.



Poznámka: Při provozu na sluchátka snižte hlasitost, abyste předešli možnému poškození sluchu, neposlouchejte dlouho při vysoké hlasitosti.

NASTAVENÍ

NASTAVENÍ JAZYKA

Během režimu přehrávání FM nebo DAB stiskněte tlačítka "MENU" a poté stisknutím tlačítka "UP" nebo "DN" vyberte možnost "SYSTEM", stisknutím tlačítka "ENTER" volbu potvrďte.

Stisknutím tlačítka "UP" nebo "DN" vyberte "Language" a stisknutím tlačítka "ENTER" potvrďte vstup do nastavení "LANGUAGE". Můžete si vybrat z "EN, FR, DE, IT, ES, SK, DK, PL, NO, FI".

ČAS

1. Dlouhým stisknutím tlačítka "PLAY/MENU" zvolte systém otáčením tlačítka "SELECT/ENTER", na obrazovce se zobrazí "Main menu".
2. Stiskněte tlačítka "SELECT/ENTER", na obrazovce se zobrazí "Nastavení času".
3. Stiskněte znovu tlačítka "SELECT/ENTER", na obrazovce se zobrazí "Nastavit hodiny".
4. Stiskněte znovu tlačítka "SELECT/ENTER", na obrazovce se zobrazí "Set clock 00:00" (hodiny:minuty).
5. Otáčením tlačítka "SELECT/ENTER" a stisknutím tlačítka "SELECT/ENTER" nastavte a potvrďte čas.
6. Znovu otočte tlačítkem "SELECT/ENTER", na obrazovce se zobrazí "Nastavit datum".
7. Stisknutím tlačítka "SELECT/ENTER" přejděte do režimu nastavení data, na obrazovce se zobrazí "01-01-2022".
8. Otáčením tlačítka "SELECT/ENTER" a stisknutím tlačítka "SELECT/ENTER" nastavte a potvrďte datum.

9. Otáčením tlačítka **"SELECT/ENTER"** a stisknutím tlačítka **"SELECT/ENTER"** nastavte a potvrďte datum.
10. Znovu otočte tlačítkem **"SELECT/ENTER"**, na obrazovce se zobrazí "Auto update".
11. Stisknutím tlačítka **"SELECT/ENTER"** vstoupíte do režimu nastavení. "Z rádia "nebo "Bez aktualizace "se zobrazí na obrazovce otáčením tlačítka **"SELECT/ENTER"**. Stisknutím tlačítka **"SELECT/ENTER"** můžete zvolit požadovaný režim aktualizace.
12. Ještě jednou otočte tlačítkem **"SELECT/ENTER"**, na obrazovce se zobrazí "Set 12/24 hour".
13. Stisknutím tlačítka **"SELECT/ENTER"** přejděte do režimu nastavení. "Set 12 hour" nebo "Set 24h" se zobrazí na obrazovce otáčením tlačítka **"SELECT/ENTER"**. Stisknutím tlačítka **"SELECT/ENTER"** můžete zvolit požadovaný režim.

BUDÍK

Lze nastavit 2 různé budíky.

1. Dlouze stiskněte tlačítko "PLAY/MENU" a otáčením knoflíku "SELECT/ENTER" vyberte systém. Stisknutím jej potvrďte.
2. Zvolte "Alarms" a potvrďte stisknutím tlačítka "SELECT/ENTER".
3. Zvolte mezi ALARM 1 a ALARM 2 a stisknutím knoflíku "SELECT/ENTER" vstupte do nastavení ALARM.
4. Můžete procházet různá nastavení budíku. Pokud chcete nastavení budíku změnit, vyberte bod, který chcete změnit, a stiskněte knoflík "SELECT/ENTER".
5. Máte následující možnosti:
 - Zapnuto/vypnuto
 - Čas
 - Dny: Denně, Jednou, Všední dny, Víkend
 - Režim: DAB, FM, bzučák
 - Svazek
 - Uložit
6. Po dokončení nastavení budíku vyberte možnost "uložit" a stisknutím tlačítka "SELECT/ENTER" nastavení uložte.

Váš budík je nyní aktivován/deaktivován.

SLEEP

1. Dlouze stiskněte tlačítko "PLAY/MENU" a otáčením knoflíku "SELECT/ENTER" vyberte systém. Stisknutím jej potvrďte.
2. Zvolte možnost "Sleep" (Spánek) a potvrďte stisknutím tlačítka "SELECT/ENTER".
3. Časovač spánku můžete nastavit v rozmezí 15 až 90 minut. Po uplynutí zvolené doby spánku se přístroj automaticky přepne do pohotovostního režimu.
4. Stiskněte tlačítko "SELECT/ENTER" pro potvrzení.

OZNÁMENÍ

1. Dlouze stiskněte tlačítko "PLAY/MENU" a otáčením knoflíku "SELECT/ENTER" vyberte systém. Stisknutím jej potvrďte.
2. Zvolte "Announcement" a potvrďte stisknutím knoflíku "SELECT/ENTER".
3. Vyberte mezi "On" a "Off" a potvrďte výběr stisknutím tlačítka "SELECT/ENTER".

BACKLIGHT

1. Dlouze stiskněte tlačítko "PLAY/MENU" a otáčením knoflíku "SELECT/ENTER" vyberte systém. Stisknutím jej potvrďte.
2. Zvolte "Backlight" a potvrďte stisknutím knoflíku "SELECT/ENTER".
3. Vyberte si mezi možnostmi "Timeout" a "On level".
 - Časový limit:
Zvolte čas v rozmezí 10 až 180 sekund. Potvrďte tlačítkem "SELECT/ENTER".
 - Úrovně:
Vyberte mezi možnostmi Zapnuto, Střední, Nízké. Potvrďte tlačítkem "SELECT/ENTER".

SW VERZE

1. Dlouze stiskněte tlačítko "PLAY/MENU" a otáčením knoflíku "SELECT/ENTER" vyberte systém. Stisknutím jej potvrďte.
2. Zvolte "SW-Version" a potvrďte stisknutím knoflíku "SELECT/ENTER".

Zobrazí se aktuálně nainstalovaná verze softwaru.

FACTORY RESET

V režimu STANDBY nebo DAB.

1. Stisknutím tlačítka "**PLAY/MENU**" zvolte Systém Na obrazovce se zobrazí "Hlavní menu".
2. Otočte tlačítkem "**SELECT/ENTER**" na obnovení továrního nastavení.
3. Stisknutím tlačítka "**SELECT/ENTER**" přejděte do režimu obnovení nastavení. Na obrazovce se zobrazí "Factory reset?" a "<No> Yes".
4. Otáčením tlačítka "**SELECT/ENTER**" vyberte možnost No nebo <Yes>.
5. Stiskněte tlačítko "**SELECT/ENTER**" pro potvrzení.

LINE OUT

Přístroj můžete připojit k externímu zesilovači nebo přehrávači (např. magnetofonu) prostřednictvím konektoru linkového výstupu. Za tímto účelem připojte zařízení k běžnému kabelu RCA, který získáte u specializovaného prodejce.

TECHNICKÉ SPECIFIKACE

Napájení	: AC 100-240V ~ 50/60Hz
Frekvenční rozsah	: DAB+ 174.928 - 239.200MHz
	: FM87. 5 - 108.00MHz
Přednastavené stanice	: 20 FM, 20 DAB+
Rychlost otáčení gramofonu	: 33 / 45 OTÁČEK ZA MINUTU
Výstupní výkon zvuku	: 2x 12,5 W RMS

DOVOZCE

Wörlein GmbH Tel.: +49 9103 71 67 0
Gewerbestr. 12 Fax.: +49 9103 71 67 12
D 90556 Cadolzburg Německo
service@soundmaster.de
www.soundmaster.de

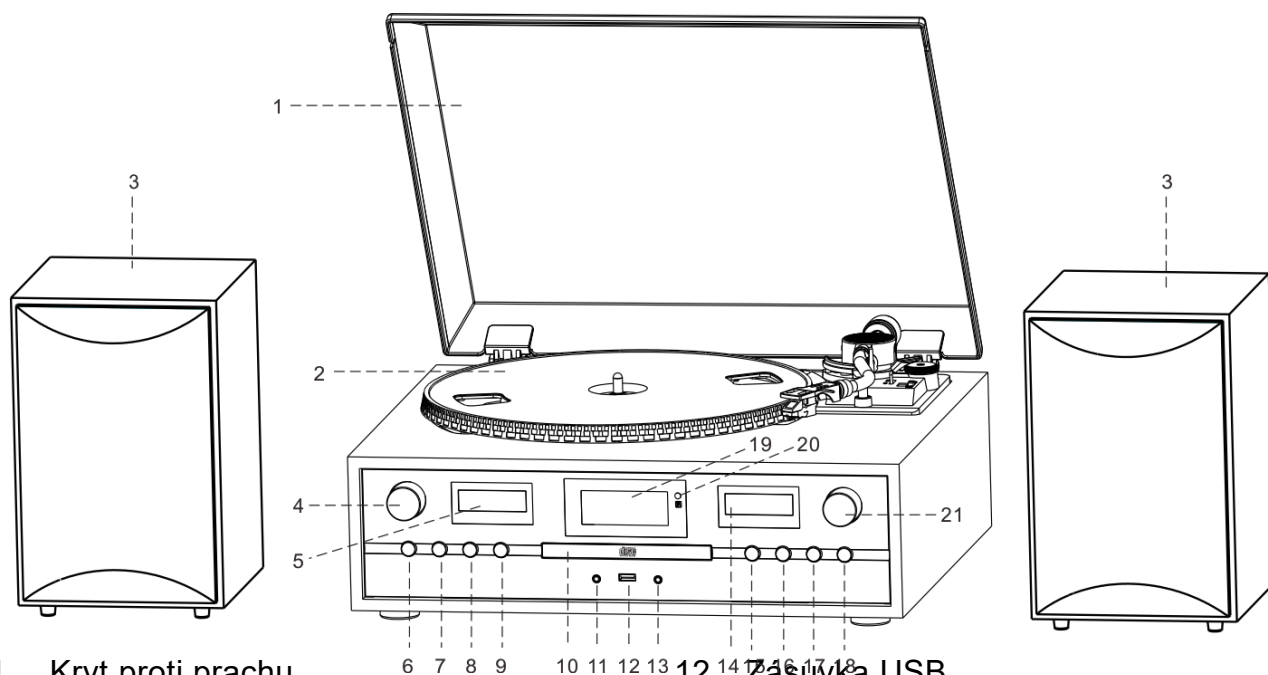


Aktuální návod k použití si můžete stáhnout z www.soundmaster.de Technické změny a tiskové chyby vyhrazeny.

Copyright by Woerlein GmbH, 90556 Cadolzburg, www.soundmaster.de
Duplikace pouze se souhlasem Woerlein GmbH.

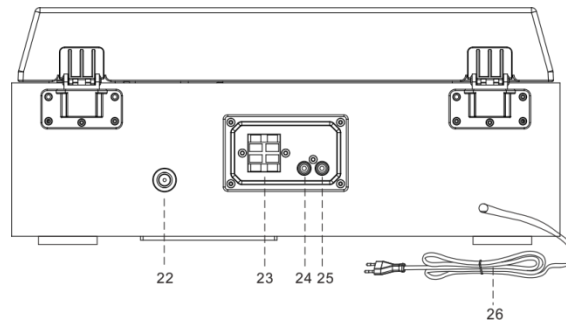
UMIESTNENIE OVLÁDACÍCH PRVKOV

POHĽAD SPREDU



- | | |
|-------------------------------|---|
| 1 Kryt proti prachu | 12 Zásuvka USB |
| 2 Gramofón | 13 Konektor VSTUP AUX |
| 3 Reproduktor | 14 Pravý VU meter |
| 4 Gombík HLASITOSTI | 15 Tlačidlo ZASTAVIŤ/PREDVOLĽBA |
| 5 Ľavý VU meter | 16 Tlačidlo PREHRAŤ/PONUKA |
| 6 Tlačidlo POHOTOVOSTNÝ REŽIM | 17 Tlačidlo NADOL/RÝCHLO DOZADU/VYHLĎAŤ |
| 7 Tlačidlo REŽIM PREHRÁVANIA | 18 Tlačidlo NAHOR/RÝCHLO DOPREDU/INFO |
| 8 Tlačidlo NAHRAŤ | 19 Displej LCD |
| 9 Tlačidlo OTVORIŤ/ZATVORIŤ | 20 Senzor diaľkového ovládania |
| 10 Dvierka mechaniky CD | 21 Ovládač VYBRAŤ/POTVRDIŤ |
| 11 Konektor Slúchadiel | |

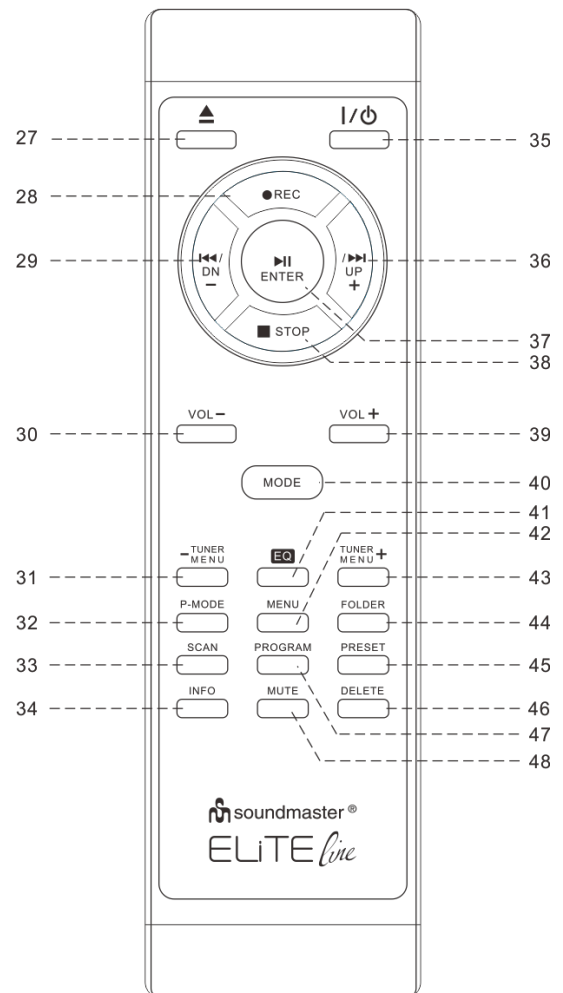
POHĽAD ZOZADU



- | | | | |
|----|-----------------------------|----|------------------------------|
| 22 | Zásuvka na anténu | 25 | Pravý konektor výstupu linky |
| 23 | Konektor reproduktora | 26 | Sieťový napájací kábel |
| 24 | Ľavý konektor výstupu linky | | |

DIAĽKOVÝ OVLÁDAČ

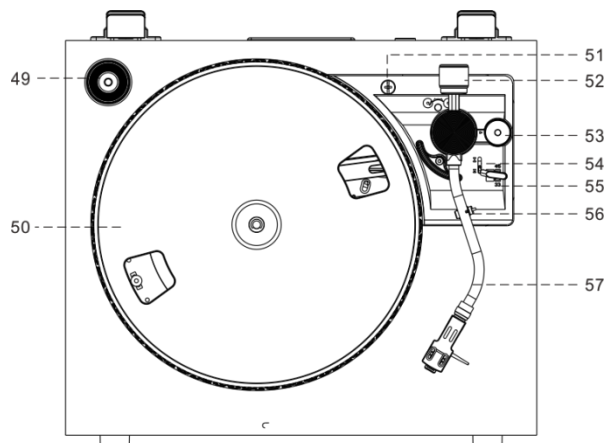
- 27. ▲ Otvoriť/Zavrieť
- 28. NAHRAŤ
- 29. DN ◀◀ – O skladbu dozadu
- 30. VOL – Hlasitosť
- 31. TUNER/MENU – Ladenie/Ponuka nadol
- 32. P.MODE – Opakovať
- 33. Vyhľadávanie
- 34. INFORMÁCIE
- 35. ⏻ Zapnutie/vypnutie napájania
- 36. UP ▶▶ – O skladbu dopredu
- 37. ▶▶ – Tlačidlo Prehrať/Pozastaviť/Vstup
- 38. ■ ZASTAVIŤ
- 39. VOL + Zvýšenie hlasitosti
- 40. Funkcia REŽIM
- 41. Nastavenia zvuku ekvalizéra
- 42. PONUKA
- 43. TUNER/MENU + Ladenie/Ponuka nahor
- 44. PRIEČINOK
- 45. PREDVOLĽBA
- 46. ODSTRÁNIŤ
- 47. PROGRAM
- 48. STLMIŤ



POZNÁMKA: Všetky tlačidlá na diaľkovom ovládači majú rovnakú funkciu ako tieto tlačidlá na jednotke.

GRAMOFÓN

- 49. Adaptér na single na 45 ot./min
- 50. Tanier gramofónu
- 51. Prepravná skrutka
- 52. Protizávažie
- 53. Ovládanie rýchlosti otáčania
- 54. Prenosová páčka
- 55. Volič rýchlosti (33 a 45 ot./min)
- 56. Zámok prenoskového ramienka
- 57. Prenoskové ramienko s ihlou



OBSAH DODÁVKY

- Hlavná jednotka
- Tanier gramofónu
- Kryt proti prachu
- Návod na používanie
- Reproduktor
- Protišmyková podložka
- Anténa DAB/FM

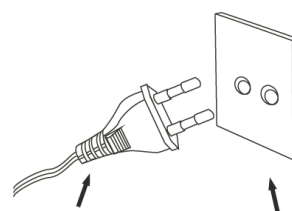
ZAČÍNAME

ZDROJ NAPÁJANIA

Tento systém je určený len na prevádzku pri napájaní bežným striedavým napätím 230 V/50 Hz. Pokus o prevádzku pomocou iného zdroja napájania môže spôsobiť poškodenie systému, pričom na takéto poškodenie sa nevzťahuje záruka.

POZNÁMKA: Ak táto zástrčka neseď do vašej zásuvky, pravdepodobne máte zastaranú nepolarizovanú sieťovú zásuvku. Zásuvku by mal vymeniť kvalifikovaný licencovaný elektrikár.

Zapojte kábel reproduktora do konektora reproduktora umiestneného na zadnej strane jednotky. Vložte červený kábel do červenej svorky a čierny kábel do čiernej svorky na pozícii reproduktora (ľavý a pravý).

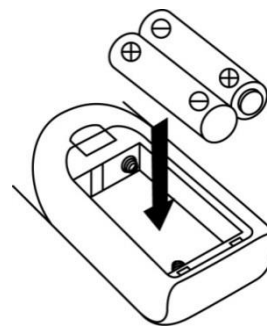


Elektrická zástrčka Elektrická zásuvka

VLOŽENIE BATÉRIÍ DO DIAĽKOVÉHO OVLÁDAČA

Priestor na batérie sa nachádza v zadnej časti diaľkového ovládania.


1. Odstráňte dvierka priestoru na batérie stlačením držadla a nadvihnite ho.
2. Do priestoru na batérie vložte dve (2) batérie veľkosti AAA (nie sú súčasťou balenia). Dodržte označenie polarita vo vnútri priestoru na batérie.
3. Dvierka priestoru na batériu vráťte na miesto.



ZÁKLADNÁ OBSLUHA

ZAPNUTIE/VYPNUTIE

Stlačením tlačidla „STANDBY/MODE“ na jednotke alebo tlačidla „“ na diaľkovom ovládaní prejdite do prevádzkového režimu.

Stlačením tlačidla „STANDBY/MODE“ na jednotke alebo tlačidla „“ na diaľkovom ovládaní vypnite jednotku do pohotovostného režimu.

Výber režimov

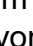
Stlačením tlačidla „STANDBY/MODE“ na jednotke alebo opakovaným stláčaním tlačidla „MODE“ na diaľkovom ovládaní prepínajte medzi režimami.

Nastavenie hlasitosti

Otáčaním ovládača „VOL“ na jednotke alebo stláčaním tlačidiel „VOL -/+“ na diaľkovom ovládaní znižujete/zvyšujete hlasitosť.

K dispozícii je celkovo 39 úrovní hlasitosti a zobrazujú sa od Vol min do Vol max.

Správa napájania ERP

Ak po ukončení prehrávania nikto nestlačí a nepodrží tlačidlo POWER na vypnutie jednotky, jednotka sa po približne 10 minútach automaticky vypne. Stlačením tlačidla „STANDBY/FUNCTION“ na jednotke alebo tlačidla „“ na diaľkovom ovládači aktivujete zariadenie z pohotovostného režimu.

POUŽÍVANIE DAB

1. Pripojte anténu FM/DAB v zadnej časti jednotky.
2. Zapnite systém a stlačením tlačidla „MODE“ prejdite do režimu DAB. Jednotka bude automaticky vyhľadávať stanice DAB, až kým neprijme stanicu DAB.
3. Stláčaním tlačidla „TUNER MENU -“ alebo „TUNER MENU +“ alebo otáčaním ovládača „SELECT/ENTER“ vyberte stanice DAB ručne.
4. Počas režimu prehrávania DAB stlačte tlačidlo „INFO“, aby sa na obrazovke zobrazili informácie o prehrávanej stanici DAB, t. j. typ programu, informácie o súbore, transpondér, bitová rýchlosť zvuku, intenzita signálu, čas/dátum, informácie DLS.

ÚPLNÉ VYHĽADÁVANIE DAB

1. V režime DAB otvorte pounuku DAB stlačením tlačidla „PLAY/PAUSE/MODE“.
 2. Stláčaním tlačidla „TUNER MENU -“ alebo „TUNER MENU +“ alebo otáčaním ovládača „SELECT/ENTER“ vyberte položku „Station scan“
 3. Stláčaním tlačidla „TUNER MENU -“ alebo „TUNER MENU +“ alebo otáčaním ovládača „SELECT/ENTER“ vyberte položku „Full scan“.
- Jednotka vyhľadá všetky dostupné stanice.

Ručné ladenie režimu DAB

1. V režime DAB otvorte pounuku DAB stlačením tlačidla „PLAY/PAUSE/MODE“.
 2. Stláčaním tlačidla „TUNER MENU -“ alebo „TUNER MENU +“ alebo otáčaním ovládača „SELECT/ENTER“ vyberte položku „Station scan“
 3. Stláčaním tlačidla „TUNER MENU -“ alebo „TUNER MENU +“ alebo otáčaním ovládača „SELECT/ENTER“ vyberte položku „Manual tune“.
- Otáčaním ovládača „SELECT/ENTER“ môžete zvoliť požadovanú frekvenciu a stlačením tlačidla ju potvrdíte.

PAMÄŤOVÁ FUNKCIA V REŽIME DAB/FM

1. V režime prehrávania DAB/FM vyberte požadovanú rozhlasovú stanicu. Stlačením tlačidla „PRESET“ sa dostanete do zoznamu predvolených staníc. Ovládačom „SELECT/ENTER“ alebo tlačidlom „TUNER MENU -“ alebo „TUNER MENU +“ vyberte požadovanú predvolenú stanicu.
2. Stlačením a podržaním tlačidla „ENTER“ po dobu 2 sekúnd potvrdíte a zobrazí sa nápis „Preset x Stored“. (x = vybraná predvolená stanica)
3. Opakovaním hore uvedených krokov 1 až 2 naprogramujete 99 požadovaných staníc DAB alebo 99 staníc FM.
4. Stlačením tlačidla „PRESET“ sa dostanete do zoznamu predvolených staníc. Ovládačom „SELECT/ENTER“ alebo tlačidlom „TUNER MENU -“ alebo „TUNER MENU +“ vyberte požadovanú predvolenú stanicu a stlačením tlačidla „SELECT/ENTER“ potvrdíte.

POUŽÍVANIE FM

1. Zapnite systém a stlačením tlačidla „MODE“ prejdite do režimu FM.
2. Stlačením tlačidla „SCAN“ spustíte automatické vyhľadávanie staníc FM. Prípadne stlačte a podržte tlačidlá „TUNER MENU+ / TUNER MENU-“ a naladíte požadovanú rozhlasovú stanicu. Stláčaním tlačidla „TUNER MENU -“ alebo „TUNER MENU +“ alebo otáčaním ovládača „SELECT/ENTER“ ladíte rozhlasovú stanicu ručne v krokoch po 50 kHz.
3. Ak naladíte stanicu FM stereo, na displeji sa zobrazí „stereo“. Ak naladíte slabšiu stanicu FM, príjem sa automaticky prepne na mono. Stlačením tlačidla „SELECT“ alebo „ENTER“ zmeníte režim Stereo alebo Mono.
4. V prevádzkovom režime FM stlačením tlačidla „INFO“ zobrazíte na obrazovke nasledujúce informácie: Stereo/mono, Rádio Text, Typ programu, Intenzita signálu, Čas/Dátum a Frekvencia.

POUŽÍVANIE CD – MP3/USB

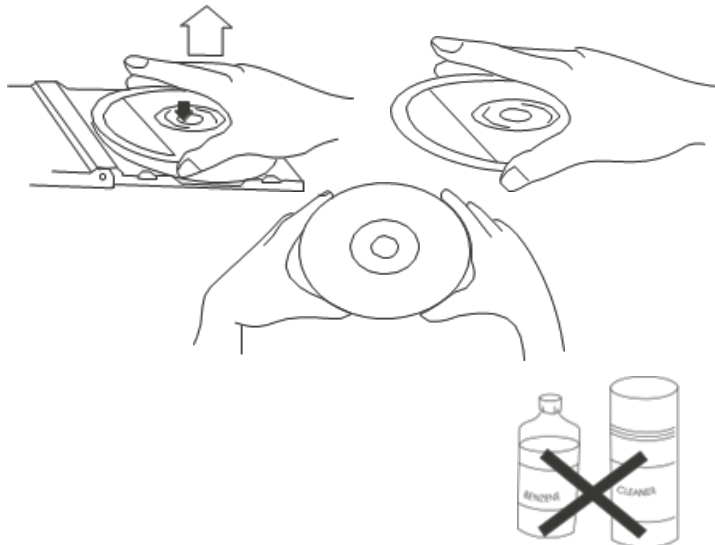
Táto jednotka pracuje s USB vo formáte FAT32 a s kapacitou pamäte max. 16 GB.

STAROSTLIVOSŤ O KOMPAKTNÝ DISK

Ak chcete vybrať disk z jeho obalu, zatlačte na stred obalu a vyberte disk opatrne za okraje.

Odtlačky prstov a prach by sa mali opatrne zotrieť z povrchu diskov s nahrávkami mäkkou handričkou. Na rozdiel od bežných nahrávok, kompaktné disky nemajú drážky, v ktorých by sa usadil prach a mikroskopické nečistoty, takže jemným utretím mäkkou handričkou by sa mala odstrániť väčšina častíc.

Utierajte v rovnom smere z vnútornej strany disku smerom von. Malé prachové častice a ľahké škvرنy nemajú absolútne žiadny vplyv na kvalitu reprodukcie.



Poznámka: Režim CD alebo USB majú rovnaké postupy používania.

Prehrávanie CD alebo USB

1. Zapnite systém a stlačením tlačidla „MODE“ prejdite do režimu CD alebo USB.
2. **CD:** Stlačením tlačidla „OP/CL“ otvorte dvierka na disk CD. Vložte disk CD potlačenou stranou nahor do zásuvky a zatvorte dvierka CD. Spustí sa prehrávanie prvej skladby.
USB: Do zásuvky USB opatrne vložte disk USB. Spustí sa prehrávanie prvej skladby.
3. Stlačením tlačidla „PLAY/PAUSE“ pozastavíte prehrávanie. Čas skladby začne blikať. Opätovným stlačením tlačidla „PLAY/PAUSE“ obnovíte prehrávanie.
4. Stlačením tlačidla „STOP“ zastavíte prehrávanie.

PRESKAKOVANIE SKLADIEB A VYSOKORÝCHLOSTNÉ VYHĽADÁVANIE SKLADIEB V REŽIME CD/USB

1. Počas prehrávania CD/USB opakovaným stláčaním tlačidla „UP/F-F“ (Rýchlo dopredu) alebo „DN/F.R“ (Rýchlo dozadu) preskočíte na vyššie alebo nižšie skladby. Disk sa začne prehrávať od vybranej skladby.
2. Ak chcete rýchlo vyhľadávať dopredu alebo dozadu v rámci skladby a nájsť jej konkrétnu pasáž, stlačte a podržte tlačidlo „UP/F.F“ alebo „DN/F.R“. Prehrávač bude vyhľadávať dopredu alebo dozadu vysokou rýchlosťou. Keď začujete požadovanú pasáž, uvoľnite tlačidlo a prehrávanie bude pokračovať normálne od tohto bodu.
3. Ak chcete vybrať ďalší priečinok (album), stlačte tlačidlo „FOLDER“ na diaľkovom ovládači.

Funkcia OPAKOVÁŤ/NÁHODNE

Stlačením tlačidla „PLAY-MODE“ na zariadení alebo tlačidla „P.MODE“ na diaľkovom ovládaní vyberte režim opakovania:

ONE: prehráva sa aktuálna skladba

ALL: prehráva sa aktuálny priečinok (len na MP3-CD alebo USB)

RAN: Skladby sa prehrávajú v náhodnom poradí

PAMÄŤOVÁ FUNKCIA V REŽIME CD/MP3

1. V režime zastavenia stlačte tlačidlo „PROGRAM“ na diaľkovom ovládaní, čím otvoríte režim PROGRAMOVÉHO. Na obrazovke sa zobrazí nápis „DISC“ „MEM“ „P00“ „T01“.
2. Stlačením tlačidla "UP/F.F." alebo tlačidla „DN/F.R“ vyberte požadovanú skladbu a potvrdte stlačením tlačidla „PROGRAM“.
3. Ak chcete pokračovať v programovom prehrávaní, zopakujte krok 1 a krok 2.
Poznámka: Uložiť môžete celkovo 99 skladieb MP3 a 99 skladieb CD. Pri 99 skladbách MP3 alebo 99 skladbách CD sa na obrazovke raz objaví nápis „PROGFULL“.
4. Stlačením tlačidla PLAY/PAUSE prehráte uložené skladby, stlačením tlačidla „UP/F.F“ alebo „DN/F.R“ vyberiete skladbu v uloženom poradí.
5. Stlačením tlačidla „STOP“ dvakrát opustíte režim programového prehrávania. Celý program uložený v pamäti sa zruší.

FUNKCIA BLUETOOTH®

Táto jednotka má iba funkciu príjmu a nemôže sa pripojiť k slúchadlám *Bluetooth*® alebo podobným zariadeniam.

1. Zapnite jednotku a stlačením tlačidla „MODE“ vyberte režim *Bluetooth*®.
2. Na prenosnom zariadení (smartfón, tablet...) vyberte ID *Bluetooth*® označené ako „PL895“ a potom potvrdte pripojenie.
3. Teraz môžete prenášať hudbu do zariadenia PL895 a všetky funkcie možno ovládať len z prenosného zariadenia.

POUŽÍVANIE GRAMOFÓNU

DÔLEŽITÉ

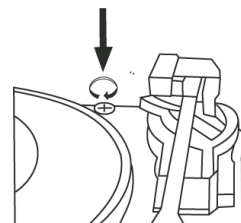
NIKDY NEZATVÁRAJTE VEKO NASILU, ABY STE NEPOŠKODILI SKRINKU ANI KRYT GRAMOFÓNU. VŽDY ZDVIHNITE VEKO, ABY SA UVOĽNIL DRŽIAK PODPORY VEKA.

DRŽIAK PODPORY VEKA, POTIAHNUTÍM DOPREDU UVOĽNITE A DAJTE DOLE DVIERKA.

Na ochranu gramofónu pred poškodením počas prepravy sa v pravom hornom rohu plošiny gramofónu nachádza prepravná skrutka.

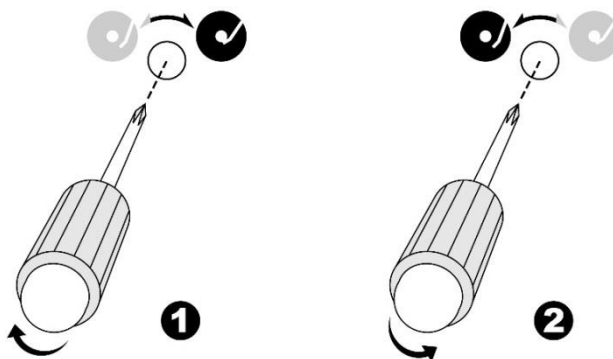
Pred prehrávaním pomocou skrutkovača úplne otočte prepravnú skrutku v smere hodinových ručičiek (skrutka prejde nadol).

Ak chcete gramofón pri preprave opäť uzamknúť, otočte skrutku v smere hodinových ručičiek, aby sa mechanizmus uzamkol.



Zarovnanie rýchlosti pomocou nastavenia výšky

Rýchlosť gramofónu je vopred nastavená. Otáčaním ovládača v smere „+“ a „-“ môžete nastaviť rýchlosť a ovplyvniť tak zvukový výsledok podľa svojho ucha a osobného vkusu.



Zarovnanie polohy zastavenia prenoskového ramienka

- Polohu prenoskového ramienka pri skončení prehrávania a vrátenie do nečinnnej polohy možno upraviť zarovňavacou skrutkou nasledovne:-

Pred zarovnávaním dajte dole z otvoru gumovú krytku:

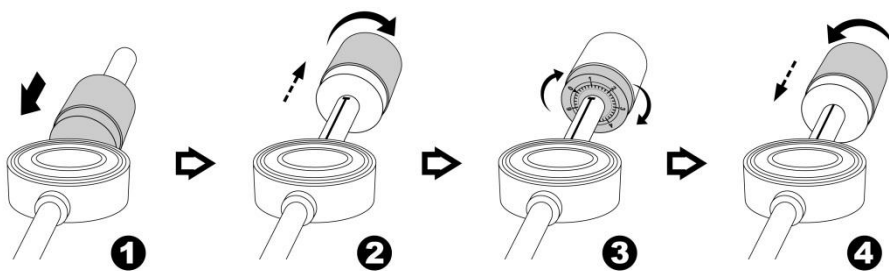
- Ak systém nemôže dokončiť prehrávanie nahrávky a vrátiť sa skôr, použite krížový skrutkovač a otočte zarovňavacou skrutkou vnútri otvoru v smere hodinových ručičiek. Poloha zastavenia a vysunutia prenoskového ramienka sa posunie viac dovnútra k stredu nahrávky na dokončenie prehrávania.
- Ak sa systém nemôže automaticky vrátiť do pokojovej polohy po prehrávaní nahrávky, použite krížový skrutkovač a otočte zarovňavacou skrutkou vnútri otvoru proti smeru hodinových ručičiek. Poloha zastavenia a vysunutia prenoskového ramienka sa posunie viac od stredu nahrávky na dokončenie prehrávania.

Poznámka:

- Poloha zastavenia je veľmi subjektívna medzi rozdielnymi zákazníkmi, vyberte si najvhodnejšiu polohu na základe vlastnej zbierky nahrávok. Nastavenie z výroby je založené na najbežnejšej šablóne.
- Počas nastavenia postupne kontrolujte polohu zastavenia a vyhnite sa nadmernému otáčaniu skrutky vnútri otvoru.

NASTAVENIE VÁHY IHLY

1. Zasuňte protizávažie úplne do zadnej časti prenoskového ramienka, až kým nedosiahne koniec, otáčajte ho v smere hodinových ručičiek, až kým nezacvakne dovnútra.
2. Otáčajte protizávažím v smere hodinových ručičiek a dozadu, až kým nedosiahne bielu čiaru, ako je znázornené na obrázku 2.
3. Otáčajte protiznačku bez protizávažia, kým nedosiahne polohu „3“.
4. Otáčajte protizávažím proti smeru hodinových ručičiek a dovnútra, až kým nedosiahne príslušný pracovný tlak.



Poznámka:
tlak dodanej

rozsahu od 3 do 4 gramov. podľa výrobcu gramofónovej ihly. Všetky ihly majú vlastný pracovný tlak, pozrite si ich špecifikácie.

Pracovný
ihly je v

PREHRÁVANIE NAHRÁVOK

Tento systém obsahuje 2-rýchlostný gramofón s remeňovým pohonom plnej veľkosti. Môžete prehrávať nahrávky s rýchlosťou 33 a 45 ot./min.

1. Stlačením tlačidla „MODE“ prejdite do režimu „PHONO“.
2. Uistite sa, že ste odstránili kryt ihly a uvoľnili zámok prenosového ramienka, ktorý zaisťuje prenosové ramienko k opierke prenosového ramienka.
3. Nastavte volič rýchlosti gramofónu na príslušnú rýchlosť 33 alebo 45 ot./min. Ak prehrávate „single“ so 45 ot./min, umiestnite adaptér na 45 ot./min na stredové vreteno.
4. Umiestnite nahrávku na stredové vreteno.
5. Zdvihnite prenosovú páčku, aby ste zdvihli prenosové ramienko z opierky. Presuňte prenosové ramienko k okraju nahrávky. Gramofón sa automaticky spustí. Pomocou prenosovej páčky jemne spustíte prenosové ramienko na nahrávku.
6. Stláčaním tlačidla „VOL-/+“ nastavte na požadovanú úroveň.
7. Keď prenosové ramienko dosiahne koniec nahrávky, automaticky sa vráti na opierku prenosového ramienka a gramofón sa zastaví.

POZNÁMKA: Gramofón neotáčajte ani nezastavujte ručne. Pohybovanie gramofónom alebo jeho otáčanie bez zaistenia svorky prenosového ramienka môžu mať za následok poškodenie prenosového ramienka.

NAHRÁVANIE NA USB

1. NAHRÁVANIE CD

Nahrávanie jednej skladby:

1. Zapojte USB jednotku do USB zásuvky.
2. Počas režimu prehrávania požadovanej skladby stlačte jedenkrát tlačidlo „RECORD“.

Nahrávanie celého disku:

1. Zapojte USB jednotku do USB zásuvky.
2. Nastavte disk do režimu zastavenia.
3. Stlačte tlačidlo „RECORD“.
4. Na displeji sa zobrazí názov súboru a nápis „REC“. Jednotka začne nahrávať. Nahrávanie môžete zastaviť stlačením tlačidla „STOP“.

2. NAHRÁVANIE Z GRAMOFÓNU

1. Zapojte USB jednotku do USB zásuvky.
2. Počas režimu prehrávania GRAMOFÓN stlačte jedenkrát tlačidlo „RECORD“, na displeji sa zobrazí názov skladby a nápis „REC“. Jednotka začne nahrávať. Nahrávanie môžete zastaviť stlačením tlačidla „STOP“.

3. NAHRÁVANIE CEZ BLUETOOTH®

1. Zapojte USB jednotku do USB zásuvky.
2. Počas režimu prehrávania *BLUETOOTH*® stlačte jedenkrát tlačidlo „RECORD“, na displeji sa zobrazí názov skladby a nápis „REC“. Jednotka začne nahrávať. Nahrávanie môžete zastaviť stlačením tlačidla „STOP“.

4. NAHRÁVANIE CEZ VSTUP AUX

1. Zapojte USB jednotku do USB zásuvky.
2. Počas režimu prehrávania AUX-IN stlačte jedenkrát tlačidlo „RECORD“, na displeji sa zobrazí názov skladby a nápis „REC“. Jednotka začne nahrávať. Nahrávanie môžete zastaviť stlačením tlačidla „STOP“.

2. NAHRÁVANIE CEZ DAB/FM

1. Zapojte USB jednotku do USB zásuvky.
2. Počas režimu prehrávania DAB+ alebo FM stlačte jedenkrát tlačidlo „RECORD“, na displeji sa zobrazí názov skladby a nápis „REC“. Jednotka začne nahrávať. Nahrávanie môžete zastaviť stlačením tlačidla „STOP“.

POZNÁMKA:

BT 320 kb/s	DAB 320 kb/s	Gramofón 320 kb/s
CD 320kb/s	FM 320 kb/s	AUX 320 kb/s

8

ODSTRÁNENIE SKLADBY NA USB

Odstránenie jednej skladby:

1. Počas režimu zastavenia USB raz stlačte tlačidlo „DELETE“ na diaľkovom ovládaní. Na displeji sa zobrazí nápis „1“.
2. Vyberte požadovanú skladbu pomocou tlačidiel „DN“ alebo „UP“ na diaľkovom ovládači.
3. Opätovným stlačením tlačidla „DELETE“ potvrdíte výber. Skladba sa vymaže.

POUŽÍVANIE VSTUPU AUX

Stlačením tlačidla „MODE“ vyberte režim AUX. Zapojte zvukový kábel (nie je súčasťou dodávky) do zodpovedajúcej zásuvky „AUX IN“ na jednotke (PL895).

Spustíte prehrávanie pripojeného zariadenia a v PL895 budete počuť zvuk.

POUŽÍVANIE STLMENIA/EKVALIZÉRA

Počas režimu prehrávania raz stlačte tlačidlo „MUTE“ na diaľkovom ovládači. Nebude počuť zvuk z reproduktorov a na displeji sa zobrazí „MUTE“. Stlačením tlačidla „MUTE“, tlačidiel „VOL +/-“ zrušíte funkciu stlmenia a zvuk bude opäť počuť z reproduktorov.

Počas režimu prehrávania vyberte iný zvukový efekt stlačením tlačidla „EQ“. Na výber sú tieto možnosti: „POP/ CLASSIC /ROCK/ JAZZ / FLAT“. Môžete si zvoliť požadovaný.

POUŽÍVANIE SLÚCHADIEL



Počas bežnej prevádzky vložte kábel slúchadiel (nie je súčasťou dodávky) do zodpovedajúcej zásuvky „PHONES“ na jednotke. Teraz môžete počuť zvuk exportovaný do slúchadiel.

Poznámka: Počas používania SLÚCHADIEL nastavte páčku hlasitosti nižšie. Aby ste predišli poškodeniu sluchu, nepočúvajte dlho pri vysokej hlasitosti.

NASTAVENIA

NASTAVENIE JAZYKA

Počas režimu prehrávania FM alebo DAB stlačte tlačidlo „MENU“, stlačením tlačidla „UP“ alebo „DN“ vyberte položku „SYSTEM“ a potvrdte stlačením tlačidla „ENTER“.

Stlačením „UP“ alebo „DN“ vyberte položku „Language“ a stlačením tlačidla „ENTER“ potvrdte prechod do nastavenia „LANGUAGE“. Môžete vybrať spomedzi týchto možností „EN, FR, DE, IT, ES, SK, DK, PL, NO, FI“.

ČAS

1. Dlhým stlačením tlačidla „**PLAY/MENU**“ vyberte systém otáčaním tlačidla „**SELECT/ENTER**“. Na obrazovke sa zobrazí „Main menu“.
2. Stlačte tlačidlo „**SELECT/ENTER**“. Na obrazovke sa zobrazí „Time setup“.
3. Opätovne stlačte tlačidlo „**SELECT/ENTER**“. Na obrazovke sa zobrazí „Set clock“.
4. Opätovne stlačte tlačidlo „**SELECT/ENTER**“. Na obrazovke sa zobrazí „Set clock 00:00“ (hodiny:minúty).
5. Otáčaním tlačidla „**SELECT/ENTER**“ a stlačením tlačidla „**SELECT/ENTER**“ nastavte a potvrdte čas.
6. Opätovne otočte tlačidlo „**SELECT/ENTER**“. Na obrazovke sa zobrazí „Set date“.
7. Stlačením tlačidla „**SELECT/ENTER**“ prejdite do režimu nastavenia dátumu. Na obrazovke sa zobrazí „01-01-2022“.
8. Otáčaním tlačidla „**SELECT/ENTER**“ a stlačením tlačidla „**SELECT/ENTER**“ nastavte a potvrdte dátum.

9. Otáčaním tlačidla „**SELECT/ENTER**“ a stlačením tlačidla „**SELECT/ENTER**“ nastavte a potvrdíte dátum.
10. Opätovne otočte tlačidlo „**SELECT/ENTER**“. Na obrazovke sa zobrazí „Auto update“.
11. Stlačením tlačidla „**SELECT/ENTER**“ prejdite do režimu nastavenia. Otáčaním tlačidla „**SELECT/ENTER**“ sa na obrazovke zobrazí „From radio“ alebo „No update“. Požadovaný režim aktualizácie si môžete vybrať stlačením tlačidla „**SELECT/ENTER**“ na potvrdenie.
12. Opätovným otáčaním tlačidla „**SELECT/ENTER**“ sa na obrazovke zobrazí „Set 12/24 hour“.
13. Stlačením tlačidla „**SELECT/ENTER**“ prejdite do režimu nastavenia. Otáčaním tlačidla „**SELECT/ENTER**“ sa na obrazovke zobrazí „Set 12 hour“ alebo „Set 24hour“. Požadovaný režim si môžete vybrať stlačením tlačidla „**SELECT/ENTER**“ na potvrdenie.

BUDÍK

Nastaviť možno 2 rozličné budíky.

1. Stlačením a podržaním tlačidla „PLAY/MENU“ vyberte položku „System“ a otáčajte ovládačom „SELECT/ENTER“. Stlačením ovládača potvrdíte.
2. Vyberte položku „Alarms“ a potvrdíte stlačením ovládača „SELECT/ENTER“.
3. Vyberte spomedzi možností ALARM 1 a ALARM 2 a stlačením ovládača „SELECT/ENTER“ otvorte nastavenia ALARM.
4. Môžete prechádzať rôznymi nastaveniami budíka. Ak chcete zmeniť nastavenie budíka, vyberte bod, ktorý chcete zmeniť, a stlačte ovládač „SELECT/ENTER“.
5. Máte tieto možnosti:
 - Zapnúť/Vypnúť
 - Čas
 - Dni: Denne, Raz, Pracovné dni, Víkendy
 - Režim: DAB, FM, Bzučiak
 - Hlasitosť
 - Uložiť
6. Po dokončení nastavení budíka zvolte možnosť „save“ a stlačením tlačidla „SELECT/ENTER“ nastavenia uložte.

Budík je teraz aktivovaný/deaktivovaný.

PRECHOD DO REŽIMU SPÁNKU

1. Stlačením a podržaním tlačidla „PLAY/MENU“ vyberte položku „System“ a otáčajte ovládačom „SELECT/ENTER“. Stlačením ovládača potvrdíte.
2. Vyberte položku „Sleep“ a potvrdíte stlačením ovládača „SELECT/ENTER“.
3. Časovač môžete nastaviť z rozsahu 15 až 90 minút. Po uplynutí zvoleného času spánku sa jednotka automaticky prepne do pohotovostného režimu.
4. Potvrdíte stlačením tlačidla „SELECT/ENTER“.

OZNAMOVANIE

1. Stlačením a podržaním tlačidla „PLAY/MENU“ vyberte položku „System“ a otáčajte ovládačom „SELECT/ENTER“. Stlačením ovládača potvrdte.
2. Vyberte položku „Announcement“ a potvrdte stlačením ovládača „SELECT/ENTER“.
3. Vyberte spomedzi možností „On“ a „Off“ a potvrdte svoj výber stlačením ovládača „SELECT/ENTER“

PODSVIETENIE

1. Stlačením a podržaním tlačidla „PLAY/MENU“ vyberte položku „System“ a otáčajte ovládačom „SELECT/ENTER“. Stlačením ovládača potvrdte.
2. Vyberte položku „Backlight“ a potvrdte stlačením ovládača „SELECT/ENTER“.
3. Vyberte spomedzi možností „Timeout“ a „On level“.
 - Časový limit:
Vyberte čas od 10 do 180 sekúnd. Potvrdte ovládačom „SELECT/ENTER“.
 - Úroveň zapnutia:
Vyberte spomedzi možností Zapnuté, Stredná, Nízka. Potvrdte ovládačom „SELECT/ENTER“.

VERZIA SOFTVÉRU

1. Stlačením a podržaním tlačidla „PLAY/MENU“ vyberte položku „System“ a otáčajte ovládačom „SELECT/ENTER“. Stlačením ovládača potvrdte.
2. Vyberte položku „SW-Version“ a potvrdte stlačením ovládača „SELECT/ENTER“.

Zobrazí sa aktuálne nainštalovaná verzia softvéru.

TOVÁRENSKÝ REŠTART

V režime POHOTOVOSTNOM režime alebo režime DAB.

1. Stlačte tlačidlo „**PLAY/MENU**“. Na obrazovke sa zobrazí „Main menu“.
2. Otáčaním tlačidla „**SELECT/ENTER**“ prejdite na obnovenie nastavení z výroby.
3. Stlačením tlačidla „**SELECT/ENTER**“ prejdite do režimu obnovenia nastavenia. Na obrazovke sa zobrazí „Factory reset?“ a „<No> Yes“.
4. Otáčaním tlačidla „**SELECT/ENTER**“ vyberte No alebo <Yes>.
5. Stlačte tlač „**SELECT/ENTER**“ na potvrdenie.

LINKOVÝ VÝSTUP

Jednotku môžete pripojiť k externému zosilňovaču alebo prehrávaču (napríklad k magnetofónu) prostredníctvom konektora linkového výstupu. Na tento účel pripojte zariadenie k bežnému káblu RCA, ktorý dostanete u špecializovaného predajcu.

TECHNICKÉ ŠPECIFIKÁCIE

Zdroj napájania	:	Striedavý prúd 100 - 240 V~ 50/60 Hz
Rozsah frekvencie	:	DAB+ 174,928 – 239,200 MHz
	:	FM 87,5 – 108,00 MHz
Predvolené Stanice	:	20 FM, 20 DAB+
Rýchlosť gramofónu	:	33/45 ot./min
Výstupný zvukový výkon	:	2x 12,5 W RMS

DOVOZCA

Wörlein GmbH Tel.: +49 9103 71 67 0
Gewerbestr. 12 Fax: +49 9103 71 67 12
D 90556 Cadolzburg E-mail: service@soundmaster.de
Nemecko Web: www.soundmaster.de



Aktuálny návod na používanie je možné stiahnuť z lokality www.soundmaster.de Technické zmeny a chyby vyhradené.
Copyright Woerlein GmbH, 90556 Cadolzburg, www.soundmaster.de
Reprodukcia len s povolením spoločnosti Woerlein GmbH