

Instrukce pro kompletaci / Montážne pokyny



1 Opěrka / operadlo



2 Sedadlo



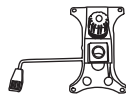
3 Základna
Základňa



4 Područky
Područky



5 Plynový píst
Plynový piest



6 Ovládací mechanika
Ovládacía mechanika



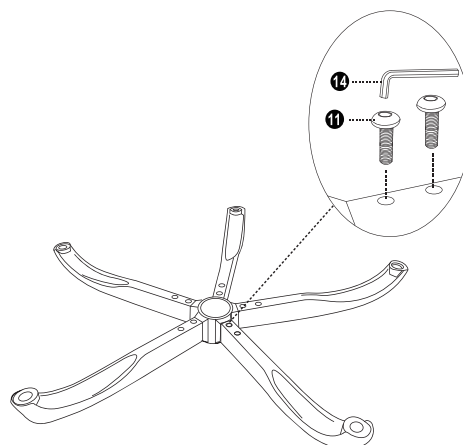
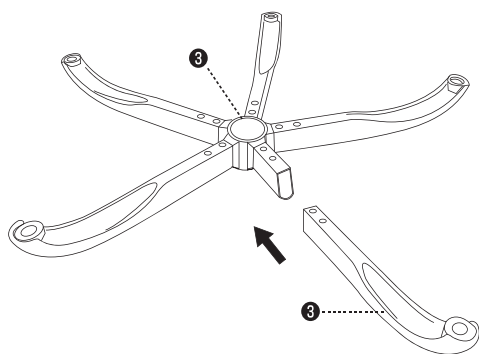
7 Kryt pístu
Kryt piesta



8 Kolečka
Koleska

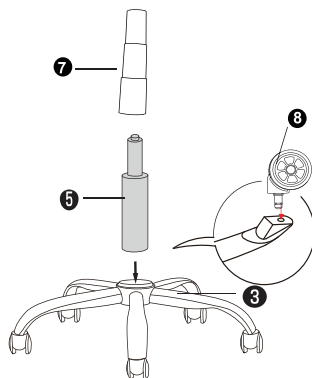
	9	M6x25mm x8
	10	M6x20mm x4
	11	M6x10mm x10
	12	M6x18mm x4
	13	x8
	14	x1

1 Spojte díly / spojte diely

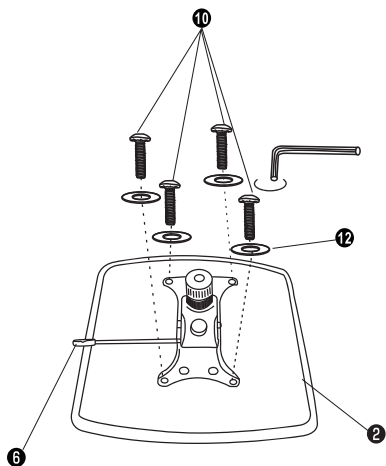


2 Instalujte píst a kryt / Inštalujte piest a kryt

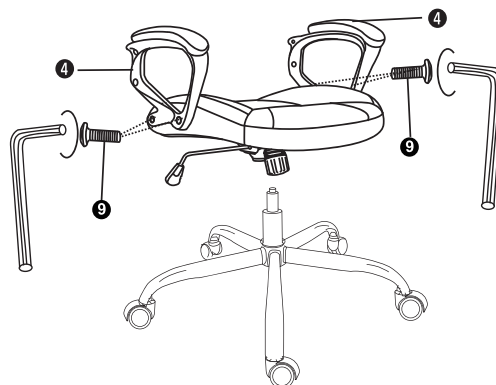
Instalujte kolečka / Inštalujte koleska



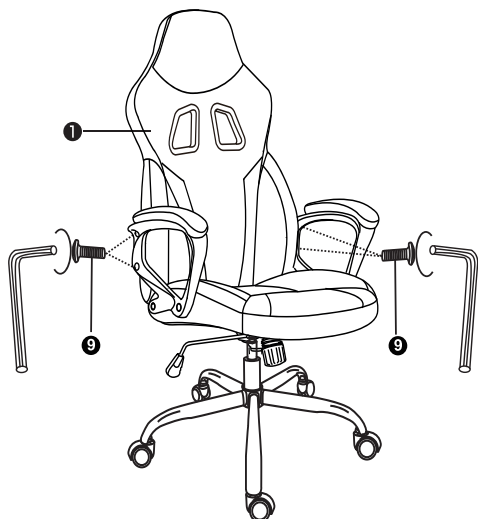
3 Připevněte ovládací mechaniku na sedadlo
Pripevnite ovládací mechanismus k sedadlu



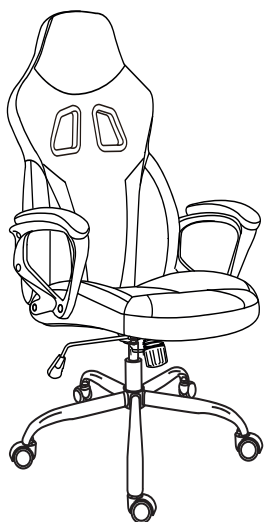
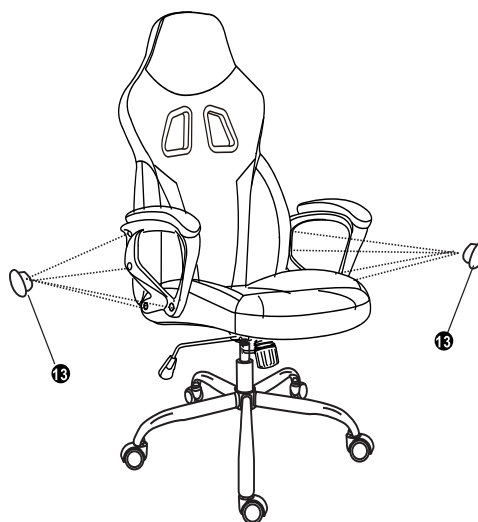
4 Nasadte sedák na píst / Nasadte sedlo na piest
Připevněte područky / Pripevnite opierky rúk



5 Připevněte opěradlo k područkám
Pripevnite operadlo k opierkam rúk



6 Nasadte kryty šroubů
Namontujte kryty skrutiek



CONTACT & SUPPORT

EN FR ES NL DE IT

SUBSONIC

314, allée des noisetiers
69760 Limonest - France

contact@subsonic.com
www.subsonic.com

