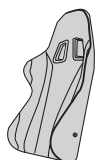
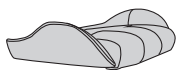


Instrukce pro kompletaci / Montážne pokyny



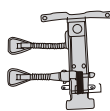
1 Opěrka / operadlo



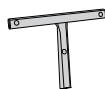
2 Sedadlo



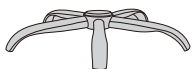
4 Područky
Područky



6 Ovládací mechanika
Ovládací mechanika



8 T-rám



3 Základna
Základňa



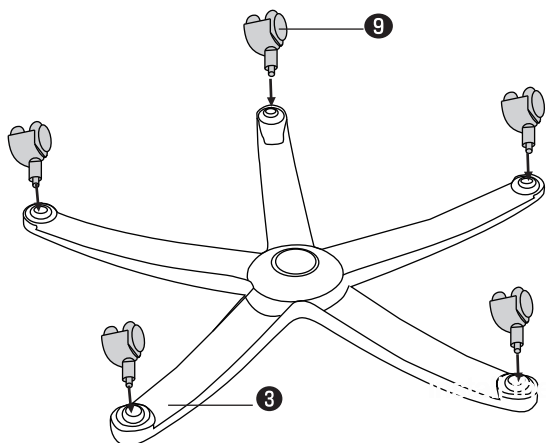
5 Plynový piest
Plynový piest



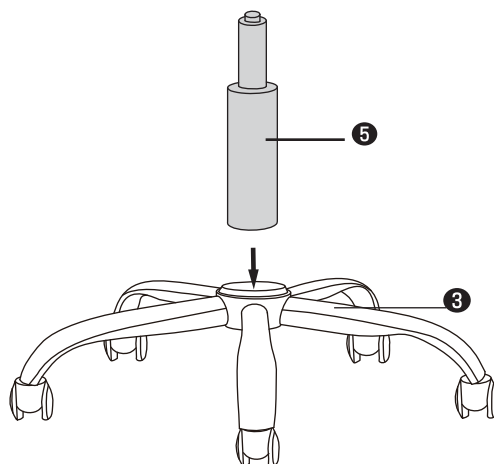
9 Kolečka
Koleska

	12	M6*20 x4
	13	M6*35 x2
	14	M6*40 x1
	15	M8*40 x4
	17	M6x18x7
	18	M2x24x2
	20	x1

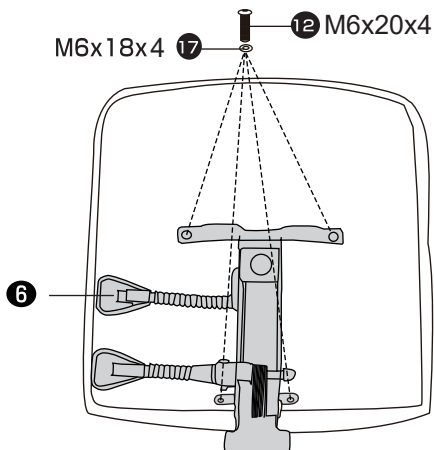
1 Instalujte kolečka / Inštalujte koleska



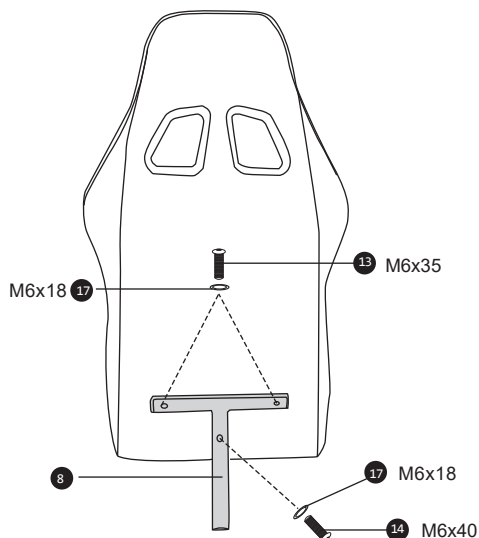
2 Instalujte plynový piest / Inštalujte plynový piest



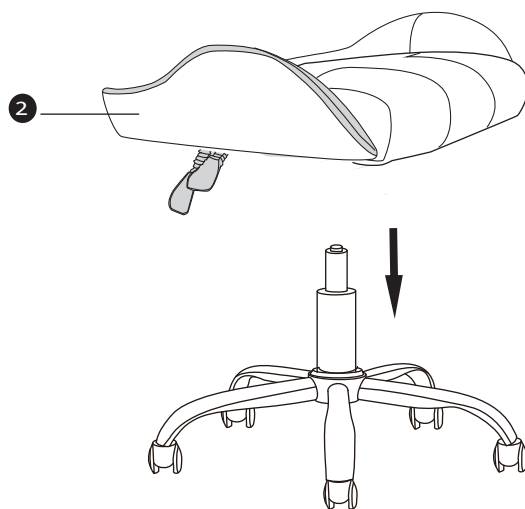
3 Připevněte ovládací mechaniku na sedadlo Pripevnite ovládací mechanizmus k sedadlu



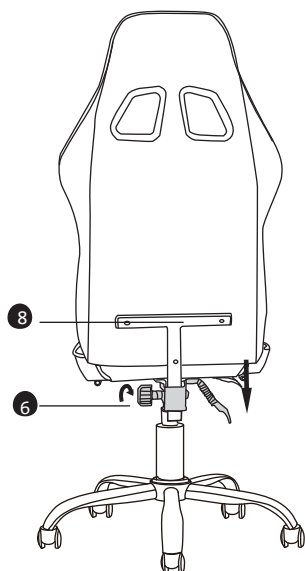
4 Připevněte T-rám k opěradlu
Pripevnenie T-rámu k operadlu



5 Nasaďte sedadlo s mechanikou na píst
Nasaďte sedlo s mechanikou na píšť



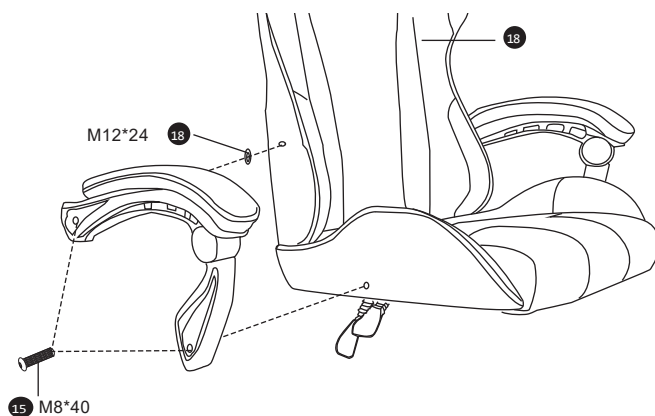
6 Nasaďte T-rám do mechaniky v sedáku
Vložte T-rám do mechaniky v sedadle



Ujistěte se, že je
konec T-rámu
odkrytý.

Uistite sa, že koniec
T-rámu je odkrytý.

7 Připevněte područky
Pripevnenie opierky rúk



CONTACT & SUPPORT

EN FR ES NL DE IT

SUBSONIC

314, allée des noisetiers
69760 Limonest - France

contact@subsonic.com
www.subsonic.com

