

uniarch

Český manuál



Venkovní Wi-Fi Kamera

Rychlá uživatelská příručka



Instagram : uniarch_global



Youtube : Uniarch Global



Facebook : Uniarch



LinkedIn : uniarch_global

3101C1PR

Prohlášení o autorských právech:

Žádná část této příručky nesmí být kopírována, reprodukována, překládána nebo šířena v jakékoli formě nebo jakýmkoli způsobem bez předchozího písemného souhlasu naší společnosti (dále jen my).

Výrobek popsaný v této příručce může obsahovat proprietární software, který vlastní naše společnost a její případní poskytovatelé licencí. Pokud to není povoleno, nikdo nesmí software kopírovat, distribuovat, upravovat, abstrahovat, dekompilovat, rozebírat, dešifrovat, zpětně analyzovat, pronajímat, převádět nebo poskytovat sublicence v jakékoli formě nebo jakýmkoli způsobem.

Prohlášení o souladu s předpisy pro vývoz:

Naše společnost dodržuje platné zákony a předpisy o kontrole vývozu na celém světě, včetně zákonů a předpisů o kontrole vývozu na celémsvětě. Čínské lidové republiky a Spojených států a dodržuje příslušné předpisy týkající se vývozu, zpětného vývozu a převodu hardwaru, softwaru a technologií. Pokud jde o výrobek popsaný v této příručce, naše společnost vás žádá, abyste plně porozuměli platným zákonům a předpisům o vývozu na celém světě a přísně je dodržovali.

Ochrana soukromí

Naše společnost dodržuje příslušné zákony na ochranu soukromí a zavazuje se chránit soukromí uživatelů. Na našich webových stránkách si můžete přečíst úplné zásady ochrany osobních údajů a seznámit se s tím, jak zpracováváme vaše osobní údaje. Upozorňujeme, že používání produktu popsaného v této příručce může zahrnovat shromažďování osobních údajů, jako je obličej, otisk prstu, číslo SPZ, e-mail, telefonní číslo, GPS. Při používání výrobku dodržujte místní zákony a předpisy.

O této příručce

- Tento návod je určen pro více modelů výrobku a fotografie, ilustrace, popisy atd. v tomto návodu se mohou lišit od skutečného vzhledu, funkcí, vlastností atd. výrobku.

- Tato příručka je určena pro více verzí softwaru a ilustrace a popisy v této příručce se mohou lišit od skutečného grafického rozhraní a funkcí softwaru.

- I přes naši snahu se v této příručce mohou vyskytnout technické nebo tiskové chyby. Naše společnost nemůže nést odpovědnost za takové chyby a vyhrazuje si právo na změnu příručky bez předchozího upozornění.

- Uživatelé jsou plně odpovědní za škody a ztráty, které vzniknou v důsledku nesprávné obsluhy.

- Naše společnost si vyhrazuje právo na změnu jakýchkoli informací v této příručce bez předchozího upozornění nebo uvedení. Z důvodů, jako je aktualizace verze produktu nebo regulační požadavky příslušných regionů, bude tato příručka pravidelně aktualizována.

Zřeknutí se odpovědnosti

- V rozsahu povoleném platnými právními předpisy naše společnost v žádném případě neodpovídá za žádné zvláštní, náhodné, nepřímé, následné škody, ani za ztrátu zisku, dat a dokumentů.

- Výrobek popsaný v této příručce je poskytován ve stavu, v jakém je. Pokud to nevyžadují platné právní předpisy, má tato příručka pouze informativní charakter a veškerá prohlášení, informace a doporučení v této příručce jsou uváděna bez jakékoli záruky, ať už výslovné nebo předpokládané, mimo jiné včetně záruky prodejnosti, spokojenosti s kvalitou, vhodnosti pro určitý účel a neporušování práv.

- Uživatelé musí převzít plnou odpovědnost a veškerá rizika spojená s připojením produktu k internetu, mimo jiné včetně síťových útoků, hackerských útoků a virů. Důrazně doporučujeme, aby uživatelé přijali veškerá nezbytná opatření ke zvýšení ochrany sítě, zařízení, dat a osobních údajů. Naše společnost se zříká jakékoli odpovědnosti s tím spojené, ale ochotně poskytne potřebnou podporu související s bezpečností.

- V rozsahu, v jakém to nezakazují platné právní předpisy, nebude naše společnost a její zaměstnanci, poskytovatelé licencí v žádném případě, dceřiné společnosti, přidružené společnosti nenesou odpovědnost za výsledky vyplývající z používání nebo nemožnosti používat produkt nebo službu, mimo jiné včetně ušlého zisku a jakýchkoli jiných obchodních škod nebo ztrát, ztráty dat, obstarání náhradního zboží nebo služeb; škody na majetku, újmy na zdraví, přerušení provozu, ztráty obchodních informací nebo jakékoli zvláštní, přímé, nepřímé, náhodné, následné, finanční, krycí, exemplární, vedlejší škody, ať už způsobené jakýmkoli způsobem a na základě jakékoli teorie odpovědnosti, ať už na základě smlouvy, přísné odpovědnosti nebo deliktu (včetně nedbalosti nebo jinak), jakýmkoli způsobem vyplývající z používání produktu, a to i v případě, že naše společnost byla upozorněna na možnost vzniku takových škod (kromě případů, které mohou být vyžadovány platnými právními předpisy v případech týkajících se újmy na zdraví, náhodných nebo vedlejších škod).

- V rozsahu povoleném platnými právními předpisy nesmí naše celková odpovědnost vůči vám za všechny škody způsobené výrobkem popsaným v této příručce (s výjimkou případů, kdy to vyžadují platné právní předpisy v případě zranění osob) v žádném případě překročit částku, kterou jste za výrobek zaplatili.

Zplnomocněný zástupce EU

UNVTechnology EUROPE B.V. Místnost 2945, 3. patro, Randstad 21-05 G, 1314 BD, Almere, Nizozemsko.

Zabezpečení sítě

Přijměte veškerá nezbytná opatření ke zvýšení zabezpečení sítě vašeho zařízení.

Následující opatření jsou nezbytná pro zabezpečení sítě vašeho zařízení:

- Změna výchozího hesla a nastavení silného hesla: Důrazně doporučujeme změnit výchozí heslo po prvním přihlášení a nastavit silné heslo, které bude obsahovat alespoň devět znaků a bude obsahovat všechny tři prvky: číslice, písmena a speciální znaky.

- Udržujte firmware aktuální: Doporučujeme vždy aktualizovat zařízení na nejnovější verzi, abyste získali nejnovější funkce a lepší zabezpečení. Navštivte naše oficiální webové stránky nebo se obraťte na místního prodejce, aby vám poskytl nejnovější firmware.

Níže jsou uvedena **doporučení pro zvýšení zabezpečení sítě a vašeho zařízení**:

- Pravidelně měňte heslo: Pravidelně měňte heslo k zařízení a uchovávejte ho v bezpečí. Ujistěte se, že se k zařízení může přihlásit pouze oprávněný uživatel.

- Zapnout HTTPS/SSL: Použijte certifikát SSL k šifrování komunikace HTTP a zajištění bezpečnosti dat.

- Zapnutí filtrování IP adres: Povolit přístup pouze ze zadaných IP adres.

- Minimální mapování portů: Nastavte směrovač nebo bránu firewall tak, aby otevíral minimální sadu portů do sítě WAN a ponechal pouze nezbytné mapování portů. Nikdy nenastavujte zařízení jako DMZhost ani nekonfigurujte úplný kuželový NAT.

- Zakázat funkce automatického přihlášení a uložení hesla: Pokud má k počítači přístup více uživatelů, doporučujeme tyto funkce zakázat, abyste zabránili neoprávněnému přístupu.

- Zvolte si diskrétně uživatelské jméno a heslo: Vyvarujte se používání uživatelského jména a hesla sociálních médií, banky, e-mailového účtu atd. jako uživatelského jména a hesla svého zařízení pro případ, že by došlo k úniku informací o vašich sociálních médiích, bance a e-mailovém účtu.

- Omezit oprávnění uživatelů: Pokud k systému potřebuje přístup více uživatelů, ujistěte se, že každý uživatel má pouze nezbytná oprávnění.

- Zakázat UPnP: Když je UPnP povoleno, směrovač automaticky mapuje interní porty a systém automaticky předává data portů, což vede k riziku úniku dat. Proto se doporučuje zakázat UPnP, pokud bylo mapování portů HTTP a TCP ve směrovači povoleno ručně.

- SNMP: Pokud protokol SNMP nepoužíváte, zakažte jej. Pokud jej používáte, doporučuje se SNMPv3.

- Multicast: Multicast je určen k přenosu videa do více zařízení. Pokud tuto funkci nepoužíváte, doporučujeme multicast v síti zakázat.

- Kontrola protokolů: Pravidelně kontrolujte protokoly zařízení, abyste zjistili neoprávněný přístup nebo neobvyklé operace.

- Fyzická ochrana: Přístroj uchovávejte v uzamčené místnosti nebo skříni, abyste zabránili neoprávněnému fyzickému přístupu.

- Izolovat síť videodohledu: Izolování sítě videodohledu od ostatních sítí služeb pomáhá zabránit neoprávněnému přístupu k zařízením ve vašem bezpečnostním systému z jiných sítí služeb.

Bezpečnostní upozornění

Zařízení musí být instalováno, servisováno a udržováno vyškoleným odborníkem s potřebnými bezpečnostními znalostmi a dovednosti. Než začnete přístroj používat, přečtěte si pozorně tuto příručku a ujistěte se, že jsou splněny všechny příslušné požadavky, abyste předešli nebezpečí a ztrátě majetku.

Skladování, přeprava a použití

- Ukládejte nebo používejte zařízení ve vhodném prostředí, které splňuje požadavky na ochranu životního prostředí, nepřekračuje skladovací požadavky na teplotu, vlhkost, prach, korozivní plyny, elektromagnetické záření atd.

- Ujistěte se, že je zařízení bezpečně nainstalováno nebo umístěno na rovném povrchu, abyste zabránili pádu.

- Není-li uvedeno jinak, zařízení neskládejte na sebe.

- Zajistěte dobré větrání provozního prostředí. Nezakrývejte větrací otvory na zařízení. Umožněte dostatečný prostor pro větrání.

- Chraňte zařízení před jakoukoli kapalinou.

- Ujistěte se, že napájecí zdroj poskytuje stabilní napětí, které splňuje požadavky na napájení zařízení. Ujistěte se, že výstupní výkon napájecího zdroje přesahuje celkový maximální výkon všech připojených zařízení.

- Před připojením zařízení k napájení zkontrolujte, zda je správně nainstalováno.

- Neodstraňujte těsnění z těla přístroje bez předchozí konzultace s naší společností. Nepokoušejte se provádět servis výrobku sami. Pro údržbu se obraťte na vyškoleného odborníka.

- Vždy odpojte zařízení od napájení, než se pokusíte zařízení přemístit.

- Před použitím zařízení ve venkovním prostředí proveďte vhodná vodotěsná opatření v souladu s požadavky.

Požadavky na napájení

- Zařízení instalujte a používejte v přísném souladu s místními předpisy o elektrické bezpečnosti.
- Používejte doporučenou sadu kabelů (napájecí kabel) v souladu s uvedenými jmenovitými hodnotami.
- Používejte pouze napájecí adaptér dodaný se zařízením.
- Používejte zásuvku s ochranným uzemněním.
- Pokud je zařízení určeno k uzemnění, řádně jej uzemněte.

Upozornění k používání baterie

Při použití baterie se vyhněte:

- Extrémně vysoká nebo nízká teplotě a tlaku vzduchu během používání, skladování a přepravy;
- Nesprávné použití baterie může způsobit riziko požáru, výbuchu nebo úniku hořlavé kapaliny či plynu;
- Baterii měňte pouze za identický typ;
- Baterii nevhazujte do ohně nebo horké trouby, mechanicky ji nepoškozujte a nezkratujte;
- Použitou baterii zlikvidujte v souladu s místními předpisy nebo pokyny výrobce baterie.

Dodržování předpisů

Prohlášení FCC- Toto zařízení splňuje požadavky části 15 pravidel FCC. Provoz je podmíněn splněním následujících dvou podmínek: (1) toto zařízení nesmí způsobovat škodlivé rušení a (2) toto zařízení musí akceptovat jakékoli rušení, včetně rušení, které může způsobit nežádoucí provoz.

Upozornění: Uživatel si je vědom, že změny nebo úpravy, které nejsou výslovně schváleny stranou odpovědnou za shodu, mohou vést ke ztrátě oprávnění uživatele k provozu zařízení.

POZNÁMKA: Toto zařízení bylo testováno a vyhovuje limitům pro digitální zařízení třídy B podle části 15 pravidel FCC. Tyto limity jsou navrženy tak, aby poskytovaly přiměřenou ochranu proti škodlivému rušení v obytné instalaci. toto zařízení generuje, využívá a může vyzařovat vysokofrekvenční energii, a pokud není instalováno a používáno v souladu s pokyny, může způsobit škodlivé rušení rádiové komunikace. Neexistuje však žádná záruka, že v konkrétní instalaci k rušení nedojde. Pokud toto zařízení způsobuje škodlivé rušení rozhlasového nebo televizního příjmu, což lze zjistit vypnutím a zapnutím zařízení, doporučujeme uživateli, aby se pokusil rušení odstranit jedním nebo více z následujících opatření:

- Přesměrování nebo přemístění přijímací antény
- Zvětšete vzdálenost mezi zařízením a přijímačem
- Zapojte zařízení do zásuvky v jiném obvodu, než ke kterému je připojen přijímač
- Poradte se s prodejcem nebo zkušeným radiotechnikem.

Prohlášení o vystavení RF záření:

Toto zařízení splňuje limity FCC pro vystavení záření stanovené pro nekontrolované prostředí. Toto zařízení by mělo být instalováno a provozováno v minimální vzdálenosti 20 cm mezi zářičem a jakoukoli částí vašeho těla.



Směrnice LVD/EMC/RE

Tento výrobek je v souladu s evropskou směrnicí o nízkém napětí 2014/35/EU, směrnicí o elektromagnetické kompatibilitě 2014/30/EU a směrnicí o elektromagnetické kompatibilitě 2014/53/EU.



Směrnice o OEEZ-2012/19/EU

Na výrobek, na který se vztahuje tento návod, se vztahuje směrnice o odpadních elektrických a elektronických zařízeních (WEEE) a musí být zodpovědně zlikvidován.



Směrnice o bateriích-2013/56/EU

Baterie ve výrobku je v souladu s evropskou směrnicí o bateriích 2013/56/EU. Pro správnou recyklaci odevzdejte baterii svému dodavateli nebo na určeném sběrném místě.

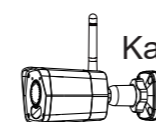
Prohlášení IC

Toto zařízení splňuje normu (normy) RSS, která je osvobozena od licence pro inovace, vědu a hospodářský rozvoj Kanady. Provoz podléhá následujícím dvěma podmínkám: (1) toto zařízení nesmí způsobovat rušení a (2) toto zařízení musí akceptovat jakékoli rušení, včetně rušení, které může způsobit nežádoucí provoz zařízení.

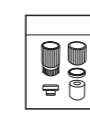
Obsah balení



Obsah balení se může lišit dle modelu kamery a jejího vybavení



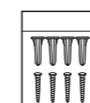
Kamera



Sada pro vodotěsnou montáž



Návod



Sada šroubů



Napájecí adapter

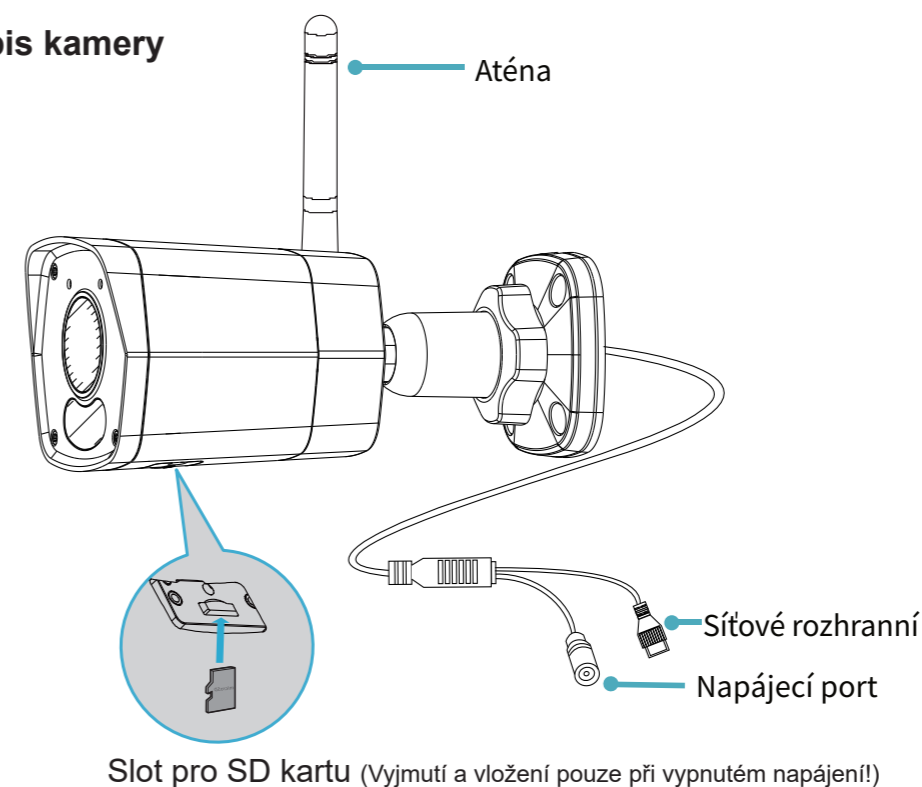


Samolepka



Montážní šablona

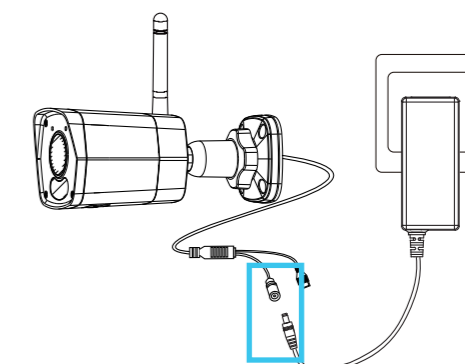
Popis kamery



Přidání zařízení do aplikace Uniarch

1. Zkontrolujte, zda váš směrovač podporuje síť Wi-Fi 2,4G Hz

2. Připojte kameru k napájení

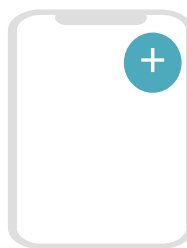


3. Stáhněte a spusťte aplikaci Uniarch

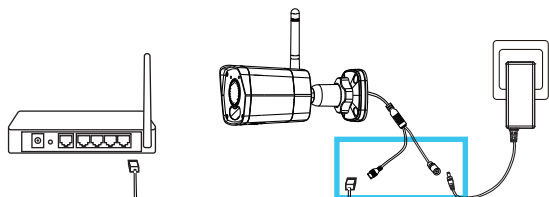


4. Přidejte kameru

(Klikněte na + na obrazovce aplikace)



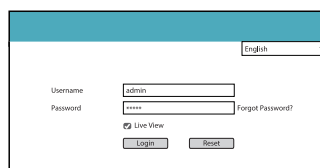
5. Volitelně: Připojte kameru k síti (Pro kabelové připojení)



6. Přihlaste se do webového rozhraní.

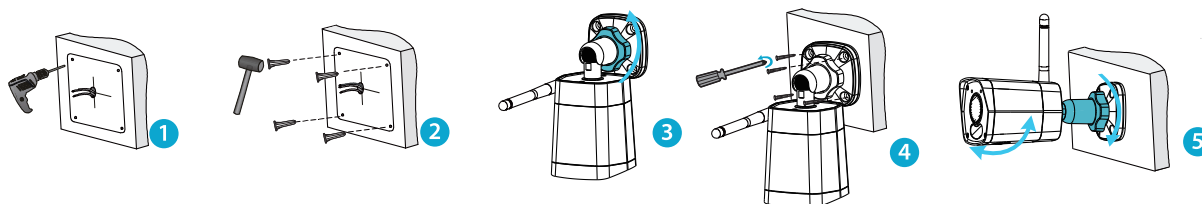
Výchozí IP: 192.168.1.13

Uživatelské jméno: admin / Heslo: 123456



Pokyny pro montáž

Podle vrtací šablony vyvrtejte otvory (1) a vložte hmoždinky (2). Přišroubujte montážní úchyt (3) a připevněte kameru (4). (5) Připojte napájení a LAN kabel (volitelně). Pro spoj použijte vodotěsnou sadu.



Vodotěsná sada

Pro provedení vodotěsného spoje pro venkovní prostředí postupujte dle obrázku.

Při využití LAN kabelového připojení použijte napájení po ethernetu (PoE) a napájecí port uzavřete gumovým krytem.

K izolaci připojení použijte voděodolnou izolační pásku (není součástí balení)

