

uniarch

Slovenská
příručka



Vonkajšia kamera Wi-Fi

Stručná používateľská príručka



Instagram : uniarch_global



Youtube : Uniarch Global



Facebook : Uniarch



LinkedIn : uniarch_global

3101C1PR

Vyhlásenie o autorských právach:

Žiadna časť tejto príručky nesmie byť kopírovaná, reprodukovaná, prekladaná alebo distribuovaná v akejkoľvek forme alebo akýmkoľvek spôsobom bez predchádzajúceho písomného súhlasu našej spoločnosti (ďalej len "my").

Výrobok

Výrobok opísaný v tejto príručke môže obsahovať proprietárny softvér, ktorý vlastní naša spoločnosť a prípadní poskytovatelia licencií. Pokiaľ na to nemáte oprávnenie, nikto nesmie softvér kopírovať, distribuovať, upravovať, abstrahovať, dekompilovať, rozoberať, dešifrovať, späťne analyzovať, prenajímať, prenášať ani poskytovať sublicencie v akejkoľvek forme alebo akýmkoľvek spôsobom.

Výrobok

Vyhlásenie o dodržiavaní vývozných predpisov:

Naša spoločnosť dodržiava platné zákony a predpisy o kontrole vývozu na celom svete vrátane zákonov a predpisov o kontrole vývozu na celom svete. Čínskej ľudovej republiky a Spojených štátov amerických a dodržiava platné predpisy týkajúce sa vývozu, opätovného vývozu a prenosu hardvéru, softvéru a technológií. V súvislosti s výrobkom opísaným v tejto príručke vás naša spoločnosť žiada, aby ste plne pochopili a prísne dodržiavali platné zákony a predpisy o vývoze na celom svete.

Výrobok

Zásady ochrany osobných údajov

Naša spoločnosť dodržiava platné zákony o ochrane osobných údajov a zaväzuje sa chrániť súkromie používateľov. Úplné znenie našich zásad ochrany osobných údajov si môžete prečítať na našej webovej lokalite a dozviete sa, ako spracúvame vaše osobné údaje. Upozorňujeme, že používanie produktu opísaného v tejto príručke môže zahŕňať zhromažďovanie osobných údajov, ako sú údaje o tvári, odtlačok prsta, evidenčné číslo vozidla, e-mail, telefónne číslo, GPS. Pri používaní výrobku dodržiavajte miestne zákony a predpisy.

Výrobok

O tejto príručke

- Táto príručka sa týka viacerých modelov výrobku a fotografie, ilustrácie, popisy atď. v tejto príručke sa môžu líšiť od skutočného vzhľadu, funkcií, vlastností atď. výrobku.
- Táto príručka je určená pre viaceré verzie softvéru a ilustrácie a popisy v tejto príručke sa môžu líšiť od skutočného grafického rozhrania a funkcií softvéru.
- Napriek našej snahe sa v tejto príručke môžu vyskytnúť technické alebo typografické chyby. Naša spoločnosť nemôže niesť zodpovednosť za takéto chyby a vyhradzuje si právo na zmenu príručky bez predchádzajúceho upozornenia.
- Používatelia sú plne zodpovední za škody a straty, ktoré vzniknú v dôsledku nesprávnej obsluhy.
- Naša spoločnosť si vyhradzuje právo zmeniť akékoľvek informácie v tejto príručke bez predchádzajúceho upozornenia alebo citovania. Z dôvodov, ako sú aktualizácie verzií produktov alebo regulačné požiadavky príslušných regiónov, bude táto príručka pravidelne aktualizovaná.

Výrobok

Zrieknutie sa zodpovednosti

- V rozsahu povolenom platnými právnymi predpismi naša spoločnosť v žiadnom prípade nezodpovedá za žiadne osobitné, náhodné, nepriame, následné škody, stratu zisku, údajov alebo dokumentov.
- Výrobok opísaný v tejto príručke sa poskytuje "tak, ako je". Pokiaľ to nevyžadujú platné právne predpisy, táto príručka slúži len na informačné účely a všetky vyhlásenia, informácie a odporúčania v tejto príručke sa poskytujú bez akejkoľvek záruky, či už výslovnej alebo implicitnej, vrátane, ale nielen, záruk predajnosti, spokojnosti s kvalitou, vhodnosti na konkrétny účel a neporušenia.
- Používatelia musia prevziať plnú zodpovednosť a všetky riziká spojené s pripojením výrobku k internetu, okrem iného vrátane sieťových útokov, útokov hackerov a vírusov. Dôrazne odporúčame, aby používatelia prijali všetky potrebné opatrenia na ochranu svojej siete, zariadení, údajov a osobných informácií. Naša spoločnosť sa zrieka akejkoľvek zodpovednosti v tejto súvislosti, ale rada poskytne potrebnú podporu súvisiacu s bezpečnosťou.
- V rozsahu, v akom to nezakazujú platné právne predpisy, naša spoločnosť a jej zamestnanci, poskytovatelia licencií v žiadnom prípade, dcérske spoločnosti, pridružené spoločnosti nenesú zodpovednosť za výsledky vyplývajúce z používania alebo nemožnosti používať produkt alebo službu, okrem iného vrátane ušlého zisku a akýchkoľvek iných obchodných škôd alebo strát, straty údajov, obstarania náhradného tovaru alebo služieb; škody na majetku, zranenia osôb, prerušenia podnikania, straty obchodných informácií alebo akýchkoľvek osobitných, priamych, nepriamych, náhodných, následných, trestných, finančných, exemplárnych, náhodných škôd, bez ohľadu na ich príčinu a na základe akejkoľvek teórie zodpovednosti, či už zmluvnej, prísnej zodpovednosti alebo deliktu (vrátane nedbanlivosti alebo inak), akýmkoľvek spôsobom vyplývajúcich z používania výrobku, a to aj v prípade, že naša spoločnosť bola upozornená na možnosť vzniku takýchto škôd (s výnimkou prípadov, ktoré môžu byť vyžadované platnými zákonmi v prípadoch týkajúcich sa zranenia osôb, náhodných alebo následných škôd).
- V rozsahu povolenom platnými zákonmi naša celková zodpovednosť voči vám za všetky škody spôsobené výrobkom opísaným v tejto príručke (s výnimkou prípadov vyžadovaných platnými zákonmi v prípade zranenia osôb) v žiadnom prípade nepresiahne sumu, ktorú ste za výrobok zaplatili.

Splnomocnený zástupca EÚ

UNVTechnology EUROPE B.V. Room 2945, 3rd floor, Randstad 21-05 G, 1314 BD, Almere, Holandsko.

Výrobok

Bezpečnosť siete

Prijmite všetky potrebné opatrenia na zvýšenie bezpečnosti siete vášho zariadenia.

Na zabezpečenie siete vášho zariadenia sú potrebné nasledujúce opatrenia:

Výrobok

- Zmeňte predvolené heslo a nastavte silné heslo: Dôrazne odporúčame zmeniť predvolené heslo po prvom prihlásení a nastaviť silné heslo, ktoré má aspoň deväť znakov a obsahuje všetky tri prvky: čísla, písmená a špeciálne znaky.
- Aktualizujte firmvér: Odporúčame vždy aktualizovať zariadenie na najnovšiu verziu, aby ste získali najnovšie funkcie a lepšie zabezpečenie. Navštívte našu oficiálnu webovú lokalitu alebo sa obráťte na miestneho predajcu, aby ste získali najnovší firmvér.

Výrobok

Nižšie uvádzame **odporúčania na zvýšenie bezpečnosti vašej siete a zariadenia**:

- Pravidelne meňte heslo. Uistite sa, že sa do zariadenia môžu prihlásiť len oprávnení používatelia.
- Povoľte protokol HTTPS/SSL: Používajte certifikát SSL na šifrovanie komunikácie HTTP a zaistenie bezpečnosti údajov.
- Povoľte filtrovanie adries IP: Povoľte prístup len z určených adries IP.
- Minimálne mapovanie portov: Nastavte smerovač alebo bránu firewall tak, aby otvoril minimálnu sadu portov do siete WAN a ponechal len nevyhnutné mapovanie portov. Nikdy nekonfigurujte zariadenie ako DMZhost ani nekonfigurujte úplnú koncovú sieť NAT.
- Vypnite funkcie automatického prihlasovania a ukladania hesla: Ak má k počítaču prístup viac používateľov, odporúčame tieto funkcie vypnúť, aby sa zabránilo neoprávnenému prístupu.
- Zvoľte si diskrétne používateľské meno a heslo: Nepoužívajte ako používateľské meno a heslo zariadenia používateľské meno a heslo sociálnych sietí, banky, e-mailového konta atď. pre prípad úniku informácií o vašich sociálnych sieťach, banke a e-mailovom konte.
- Obmedzte oprávnenia používateľov: Ak potrebuje prístup do systému viac používateľov, uistite sa, že každý používateľ má len potrebné oprávnenia.
- Zakážte UPnP: Keď je UPnP zapnuté, smerovač automaticky mapuje interné porty a systém automaticky preposiela údaje na portoch, čo vedie k riziku úniku údajov. Preto sa odporúča vypnúť UPnP, ak bolo mapovanie portov HTTP a TCP na smerovači povolené ručne.
- SNMP: Ak nepoužívate protokol SNMP, vypnite ho. Ak ho používate, odporúča sa SNMPv3.
- Multicast: Multicast sa používa na prenos videa do viacerých zariadení. Ak túto funkciu nepoužívate, odporúča sa multicast v sieti zakázať.
- Kontrola protokolov: Pravidelne kontrolujte protokoly zariadenia, či sa v nich nenachádza neoprávnený prístup alebo neobvyklé operácie.
- Fyzická bezpečnosť: Zariadenie uchovávajte v uzamknutej miestnosti alebo skrini, aby ste zabránili neoprávnenému fyzickému prístupu.
- Izolácia siete videodohľadu: Izolácia siete videodohľadu od iných sietí služieb pomáha zabrániť neoprávnenému prístupu k zariadeniam vášho bezpečnostného systému z iných sietí služieb.

Výrobok

Bezpečnostné upozornenia

Zariadenie musí inštalovať, servisovať a udržiavať vyškolený odborník s potrebnými znalosťami a zručnosťami v oblasti bezpečnosti. Pred použitím zariadenia si pozorne prečítajte tento návod a uistite sa, že sú splnené všetky príslušné požiadavky, aby ste predišli nebezpečenstvu a strate majetku.

Výrobok

Skladovanie, preprava a používanie

- Zariadenie skladujte alebo používajte vo vhodnom prostredí, ktoré spĺňa požiadavky na ochranu životného prostredia, neprekračuje požiadavky na skladovanie z hľadiska teploty, vlhkosti, prachu, korozívnych plynov, elektromagnetického žiarenia atď.
- Uistite sa, že zariadenie je bezpečne nainštalované alebo umiestnené na rovnom povrchu, aby sa zabránilo jeho pádu.
- Zariadenie neukladajte na seba, pokiaľ nie je uvedené inak.
- Zabezpečte dobré vetranie prevádzkového prostredia. Nezakrývajte vetracie otvory na zariadení. Ponechajte dostatočný priestor na vetranie.
- Zariadenie chráňte pred akoukoľvek tekutinou.
- Zabezpečte, aby napájací zdroj poskytoval stabilné napätie, ktoré spĺňa požiadavky na napájanie zariadenia. Zabezpečte, aby výstupný výkon zdroja napájania presahoval celkový maximálny výkon všetkých pripojených zariadení.
- Pred pripojením zariadenia k napájaciemu zdroju skontrolujte, či je správne nainštalovaný.
- Neodstraňujte plomby z tela zariadenia bez predchádzajúcej konzultácie s našou spoločnosťou. Nepokúšajte sa sami vykonávať servis výrobku. Údržbu konzultujte s vyškoleným odborníkom.
- Pred pokusom o premiestnenie zariadenia ho vždy odpojte od zdroja napájania.
- Pred používaním zariadenia vo vonkajšom prostredí vykonajte podľa potreby príslušné vodotesné opatrenia.

Požiadavky na napájanie

- Zariadenie inštalujte a používajte v prísnom súlade s miestnymi predpismi o elektrickej bezpečnosti.
- Používajte odporúčanú súpravu káblov (napájací kábel) v súlade s uvedenými hodnotami.
- Používajte iba napájací adaptér dodaný so zariadením.
- Používajte elektrickú zásuvku s ochranným uzemnením.
- Ak je zariadenie určené na uzemnenie, riadne ho uzemnite.

Poznámka k používaniu batérie

Pri používaní batérie sa vyhnite:

- Extrémne vysokej alebo nízkej teplote a tlaku vzduchu počas používania, skladovania a prepravy;
- Nesprávne používanie batérie môže spôsobiť riziko požiaru, výbuchu alebo úniku horľavej kvapaliny alebo plynu;
- Batériu vymieňajte len za identický typ;
- Batériu nevhadzujte do ohňa alebo horúcej pece; Batériu mechanicky nepoškodzujte ani neskratujte;
- Použitú batériu zlikvidujte v súlade s miestnymi predpismi alebo pokynmi výrobcu batérie.

Dodržiavanie predpisov

Vyhlásenie FCC - Toto zariadenie je v súlade s časťou 15 predpisov FCC. Prevádzka podlieha nasledujúcim dvom podmienkam: (1) toto zariadenie nesmie spôsobovať škodlivé rušenie a (2) toto zariadenie musí akceptovať akékoľvek rušenie vrátane rušenia, ktoré môže spôsobiť neželanú prevádzku.

Poznámka: Používateľ berie na vedomie, že zmeny alebo úpravy, ktoré nie sú výslovne schválené stranou zodpovednou za zhodu, môžu mať za následok stratu oprávnenia používateľa na prevádzku zariadenia.

POZNÁMKA: Toto zariadenie bolo testované a vyhovuje limitom pre digitálne zariadenie triedy B podľa časti 15 pravidiel FCC. Toto zariadenie generuje, využíva a môže vyžarovať rádiovú energiu a ak nie je nainštalované a používané v súlade s pokynmi, môže spôsobiť škodlivé rušenie rádiových komunikácií. Neexistuje však žiadna záruka, že v konkrétnej inštalácii nedôjde k rušeniu. Ak toto zariadenie spôsobuje škodlivé rušenie rádiového alebo televízneho príjmu, ktoré možno zistiť vypnutím a zapnutím zariadenia, používateľovi sa odporúča, aby sa pokúsil odstrániť rušenie jedným alebo viacerými z nasledujúcich opatrení:

- Zmeniť smerovanie alebo premiestniť prijímaciu anténu.
- zväčšiť vzdialenosť medzi zariadením a prijímačom
- Zapojte zariadenie do zásuvky v inom obvode, ako je obvod, ku ktorému je pripojený prijímač.
- Poradte sa so svojím predajcom alebo skúseným rádiatechnikom.

Vyhlásenie o vystavení rádiovému žiareniu:

Toto zariadenie spĺňa limity FCC pre vystavenie žiareniu stanovené pre nekontrolované prostredie. Toto zariadenie by malo byť nainštalované a prevádzkované v minimálnej vzdialenosti 20 cm medzi vysielačom a akoukoľvek časťou vášho tela.



Smernica LVD/EMC/RE

Tento výrobok je v súlade s európskou smernicou o nízkom napätí 2014/35/EÚ, smernicou o elektromagnetickej kompatibilite 2014/30/EÚ a smernicou o elektromagnetickej kompatibilite 2014/53/EÚ.



Smernica WEEE-2012/19/EU

Výrobok, na ktorý sa vzťahuje tento návod, podlieha smernici o odpade z elektrických a elektronických zariadení (WEEE) a musí byť zodpovedne zlikvidovaný.



Smernica o batériách-2013/56/EÚ

Batéria vo výrobku je v súlade s európskou smernicou o batériách 2013/56/EÚ. Pre správnu recykláciu odovzdajte batériu svojmu dodávateľovi alebo na určené zberné miesto.

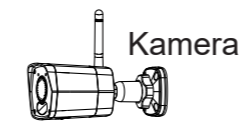
Vyhlásenie o IC

Toto zariadenie spĺňa normu (-y) RSS, ktorá je oslobodená od licencie vydané Kanadou pre inovácie, vedu a hospodársky rozvoj. Prevádzka podlieha nasledujúcim dvom podmienkam: (1) toto zariadenie nesmie spôsobovať rušenie a (2) toto zariadenie musí akceptovať akékoľvek rušenie vrátane rušenia, ktoré môže spôsobiť neželanú prevádzku zariadenia.

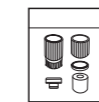
Obsah balenia



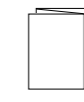
Obsah balenia sa môže líšiť v závislosti od modelu kamery a vybavenia



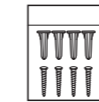
Kamera



Vodotesná montážna súprava



Pokyny



Súprava skrutiek



Napájací adaptér

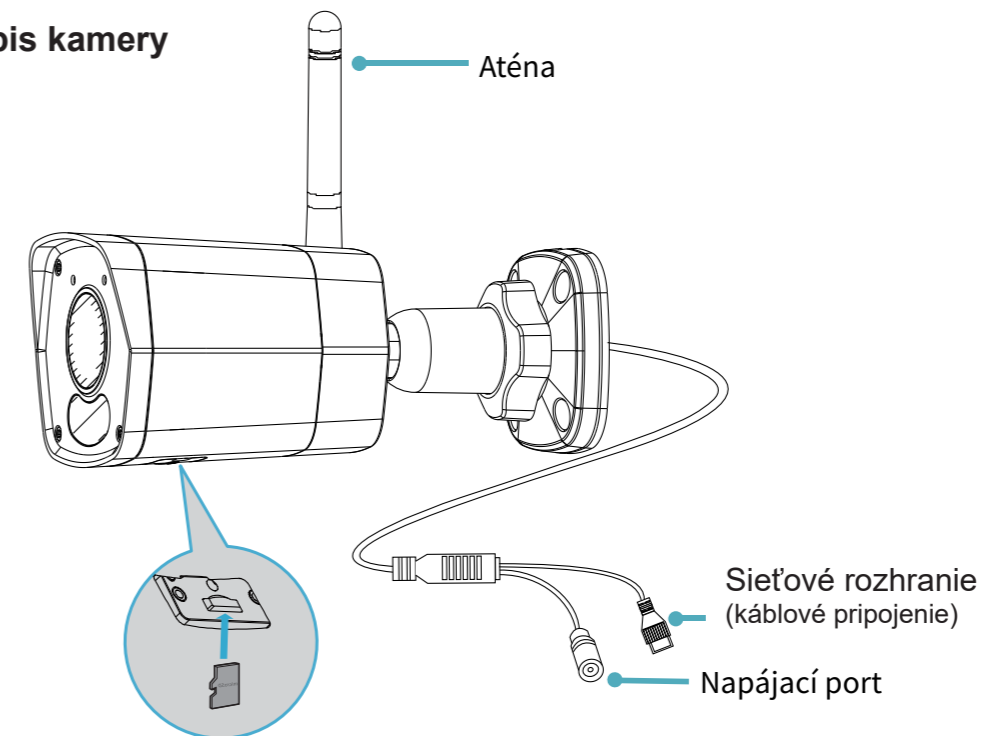


Nálepka



Montážna šablóna

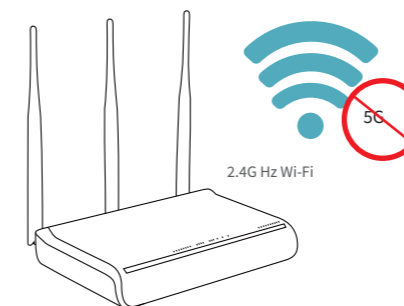
Popis kamery



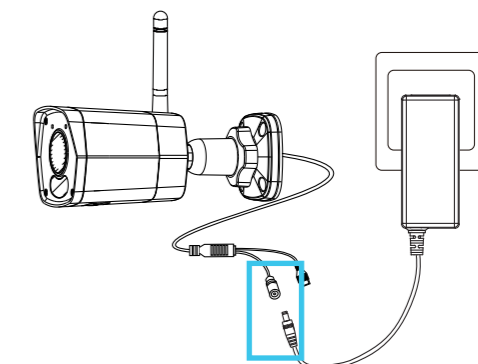
Slot na kartu SD (vyberte a vložte ju len pri vypnutom napájaní!)

Pridanie zariadenia do systému Uniarch

1. Uistite sa, že váš smerovač podporuje sieť Wi-Fi 2,4 GHz



2. Pripojte kameru k napájaniu

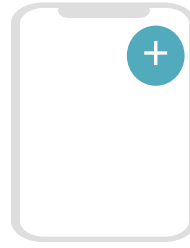


3. Stiahnite si a spustite aplikáciu Uniarch

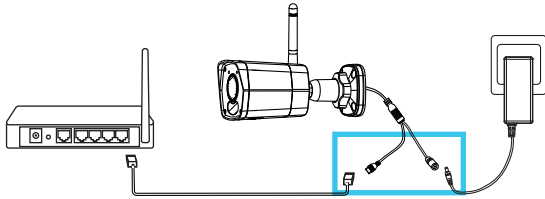


4. Pridanie kamery

(Kliknite na tlačidlo + na obrazovke aplikácie)



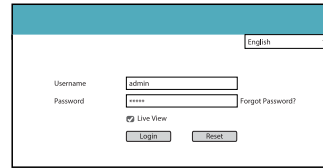
5. Voliteľné: Pripojenie kamery k sieti
(Pre káblové pripojenie)



6. Prihláste sa do webového rozhrania.

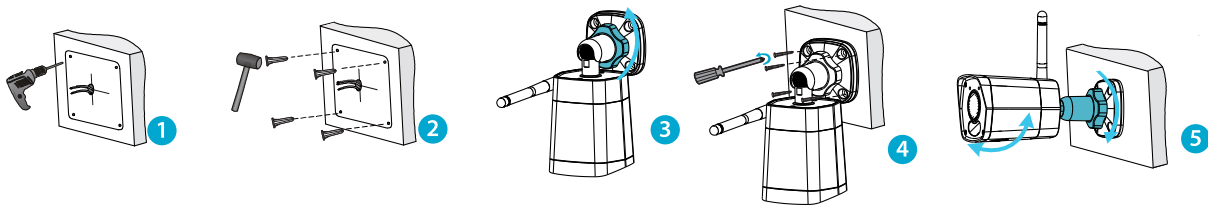
Predvolená IP adresa: 192.168.1.13

Používateľské meno: admin / Heslo: 123456



Pokyny pre montáž

Podľa šablóny vyvrtajte otvory (1) a vložte hmoždinky (2). Pripevnite montážnu konzolu (3) a pripevnite kameru (4). (5) Pripojte napájací zdroj a kábel LAN (voliteľné). Na pripojenie použite vodotesnú súpravu.



Vodotesná súprava

Ak chcete vytvoriť vodotesné pripojenie pre vonkajšie prostredie, postupujte podľa obrázka.

Pri použití káblového pripojenia LAN použite napájanie cez Ethernet (PoE) a uzavrite napájací port gumovým krytom.

Na izoláciu pripojenia použite vodotesnú izolačnú pásku (nie je súčasťou dodávky).

