

Rollei

Rock Solid Beta / Gamma Mark II Carbon Tripod

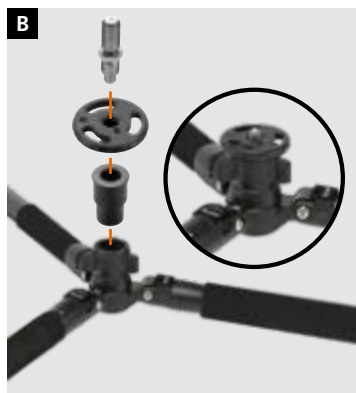
Uživatelský manuál



Popis stativu:

1. Základna
2. Aretace středového dílu
3. Uvolnění nastavení úhlu stativové nohy
4. Stativová noha
5. Zámek nastavení délky stativové nohy
6. Středový díl
7. Háček
8. 3/8" a 1/4" upevňovací závit
9. Závit A
10. Závit B
11. Hroty
12. 3 mm hex klíč
13. 4 mm hex klíč
14. Zkrácený středový díl
15. Panoramatická kulová hlava
16. 1/4 a 3/8 závit





Uživatelská příručka

A Systém rychlouzamykání stativových nohou

1. Uvolněte zámky sekcí stativových nohou (5) jejich otočením ve směru hodinových ručiček pro prodloužení nebo zkrácení nohy stativu.
2. Po prodloužení nebo zkrácení zajistěte aretaci nohou (5) proti směru hodinových ručiček.
[1] Utáhnout [2] povolit

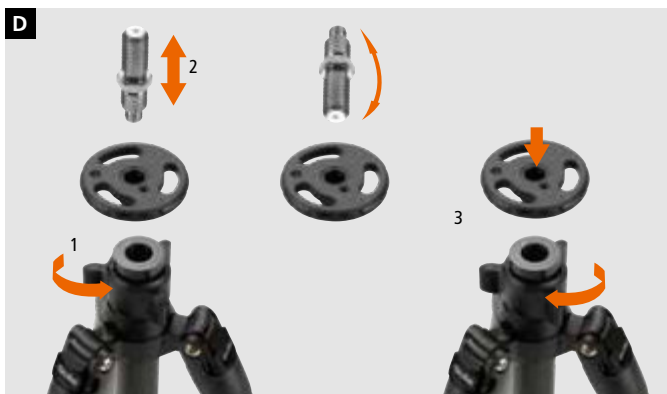
B Stativ s krátkým středovým sloupkem

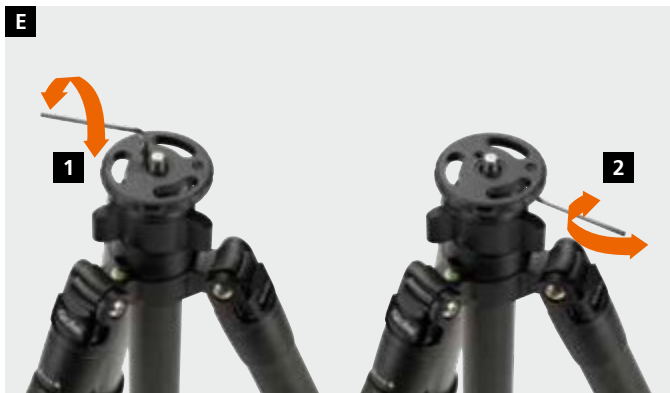
1. Otáčením ve směru hodinových ručiček odejměte hák (7) a uvolněte centrální sloupek (2), odejměte centrální sloupek (6).
2. Zasuňte krátký středový sloupek (14) do středového otvoru sloupku a zajistěte aretaci středového sloupku (2).
3. Nastavte nohy do horního maxima a zašroubujte montážní desku (1) do krátkého středového sloupku.

C Centrální sloupek vzhůru nohama pro snímání úhlu makra - povolte středový díl a zasuňte jej zespod, opět utáhněte.

D Konverze 3/8 "nebo 1/4" závitů montážní desky

1. Otočte montážní deskou hlavy stativu (1) proti směru hodinových ručiček a sejměte šroub stativu z montážní desky.
2. Upevňovací šroub (8) 3/8 "-1/4" otočte vzhůru nohama a upevňovací desku (1) upevněte zpět utažením ve směru hodinových ručiček.





E - Šroub A a šroub B

1. Utáhněte šroub A ve spodní části montážní desky (1) pomocí šroubováku se šestihřanným šroubem 3 mm (12) pro upevnění kulové hlavy.
2. Šroub B na horní straně montážní desky (1) utáhněte šroubovákem 3 mm (12), pro upevnění základní desky na středový sloupek.

- [1] šroub B
[2] šroub A

F - Monopod

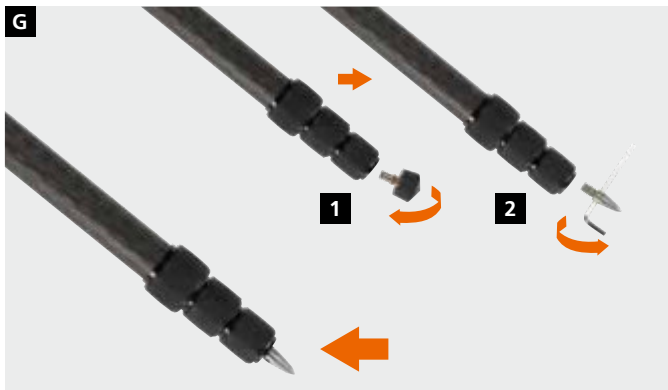
1. Povolte nohu stativu otáčením ve směru hodinových ručiček a vyjměte ji.
2. Vyjměte centrální sloupek (6) a sejměte hák (7).
3. Na odejmutou stativovou nohu našroubujte středový sloupek.

G - Změna gumové nožičky na hroty (11)

- [1] povolit [2] utáhnout

Obecné informace:

- Teplotní rozsah: -40 ° C až +100 ° C
- Stativ lze používat v mořské vodě
- V případě potřeby použijte k čištění všech částí měkký ručník s neagresivním čisticím prostředkem.
- V případě potřeby použijte běžná maziva nebo voskový olej.



The image shows the Rollei logo, which consists of the word "Rollei" in a white, bold, sans-serif font. The letter "R" is stylized with a circular element on its left side. The logo is positioned in the top left corner of the page, set against a solid orange rectangular background.

www.rollei.cz

facebook.com/RolleiCZ

www.rollei.cz