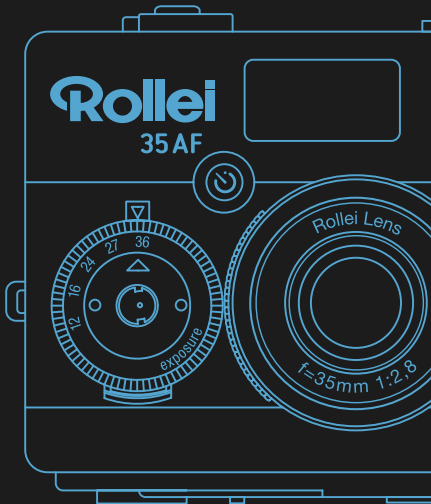


Rollei 35AF
Stručný
návod k
použití

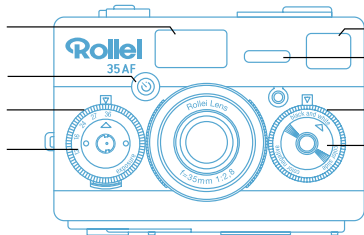


Automatické
zaostřování

Samočinný
časovač

Nastavení
clony

Indikátor
zbývajícího
filmu



Hledáček

Vestavěný
blesk

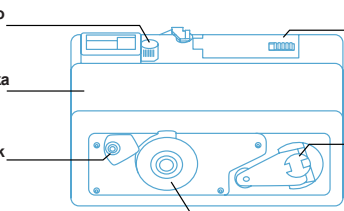
Nastavení rychlosti
uzávěrky

Indikátor typu filmu

Knoflík pro
přetáčení

Zadní dvířka

Zámek



Dvířka baterie

Držák nosného
popruhu

Klika pro převíjení
exponovaného filmu

Zásuvka pro
stativ

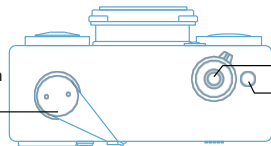
Důležité upozornění

Po posledním snímku otočte knoflíkem převíjení směrem nahoru a teprve potom film převíjejte.



Abyste zabránili vybití baterie, přepněte po použití knoflík do polohy "vypnuto".

Navijecí páka pro posun
filmu na další snímek.



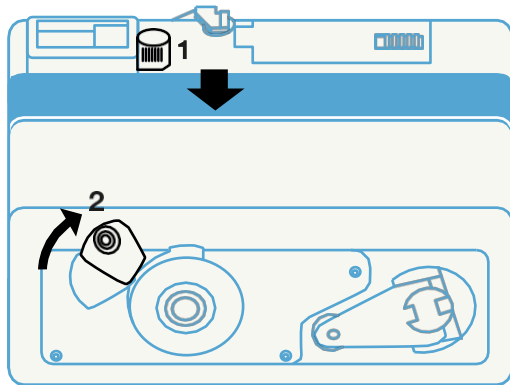
Tlačítko spouště

OLED displej

- Otevření zadního krytu

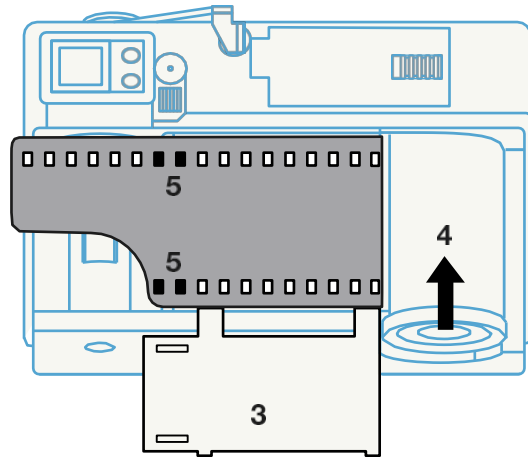
Otočte páčku(1) dolů.

Odemkněte zadní část(2) a sundejte ji.

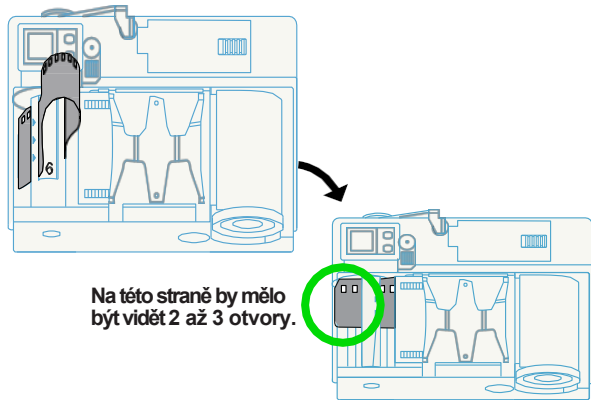


● Vložení filmu

Otevřete přítlačnou desku **(3)**.
Zatlačte na kazetu **(4)** a vytáhněte fólii, dokud se oba perforované okraje nezachytí o zuby ozubeného kola **(5)**. Poté překlopte přítlačnou desku **(3)** přes film a přidržte ji.

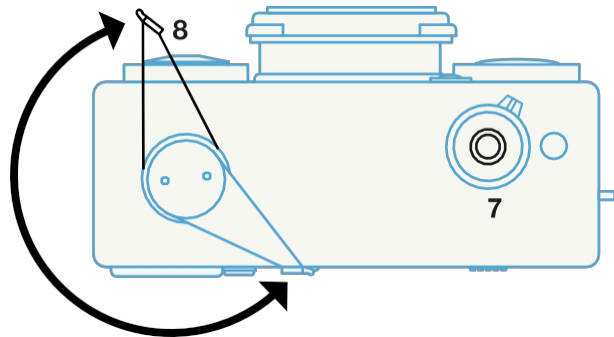


protlačte vodící fólii štěrbinou se třemi bílými šipkami (6) na boku.



Nezavírejte zadní dvířka. Zapněte fotoaparát a stiskněte tlačítko spouště (7) pevně až dolů. Zatáhněte za navíjecí páčku (8) až na doraz.

Tento úkon opakujte, dokud nebude vedení filmu zcela navinuto na cívku.

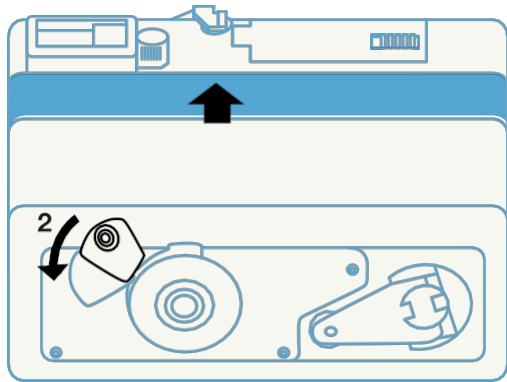


NEDĚLEJTE současně body (7) a(8).

● Zavírání zadního krytu

Otevřete západku na doraz (**2**), zatlačte dvířka zpět na místo a zajistěte je.

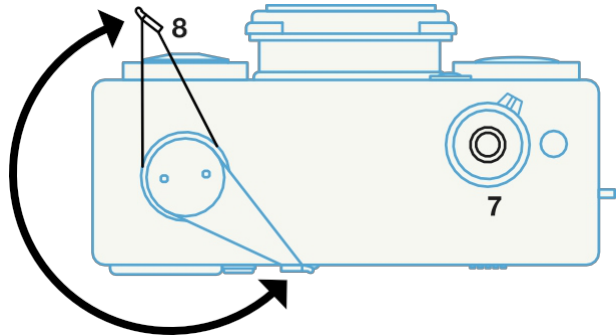
Zkontrolujte, zda je zadní strana pevně zajištěna a zda hodnota ISO odpovídá hodnotě filmu na displeji.



● Pořizování fotografií

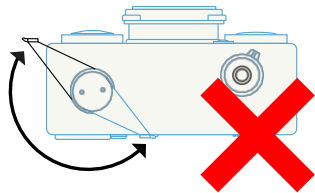
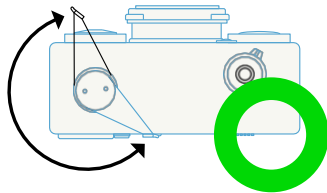
Pevně stiskněte tlačítko spouště (7) **až dolů** pro pořízení snímku.

Chcete-li fotoaparát připravit k dalšímu záběru, vytáhněte navíjecí páčku (8) **co nejdále**.



Ujistěte se, že je navíjecí páka vytažena **co nejdále**, jak je znázorněno na obrázku, až horní část páky **směřuje dopředu**.

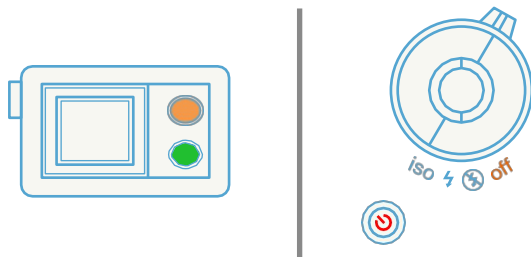
V opačném případě může dojít k překrývání snímků.



Blikající zelené světlo signalizuje, že zaostřovací vzdálenost je příliš malá.

Blikající oranžové světlo signalizuje, že se blesk nabíjí.

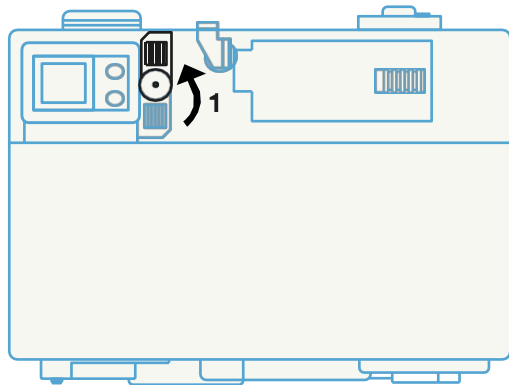
Nastavení ISO můžete měnit tak, že na voliči zvolíte ISO a poté stisknete tlačítko samospouště.



Další tipy pro fotografování naleznete v QR kódu na zadní straně této brožury.

● Vyjmutí filmu

Po posledním snímku se film musí navinout zpět do kazety. Otočte páčku (1) směrem nahoru.

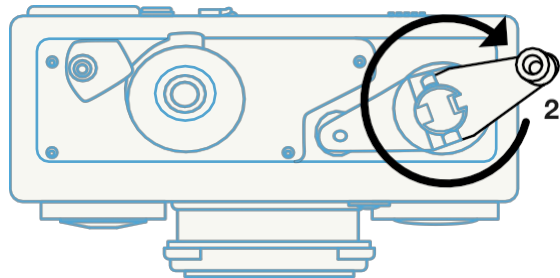


Rozložte kličku (**2**) a otáčejte jí ve směru šipky, dokud nezmizí odpor při navíjení filmu.

Opět sklopte kliku a otočte páčku (**1**) dolů.

Odemkněte a vyjměte zadní část fotoaparátu a vyjměte kazetu.

Je čas nechat zpracovat filmy!





Podrobného průvodce naleznete zde.

