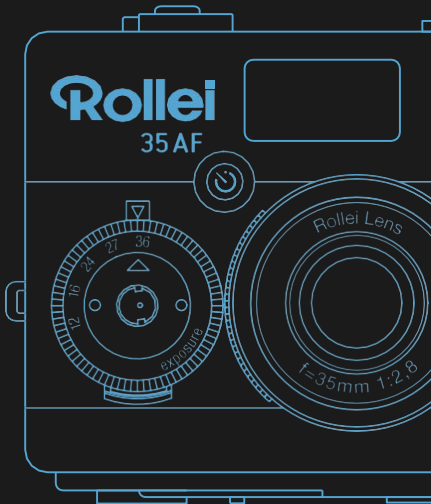


Rollei 35AF  
Stručný  
návod

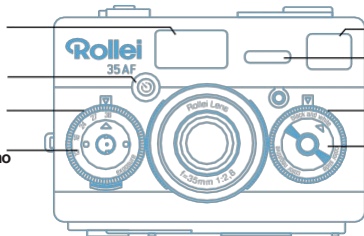


Automatické  
zaostrovanie

Samospúšť

Nastavenie  
clony

Indikátor  
zostávajúceho  
filmu



Vyhľadávač

Zabudovaný blesk

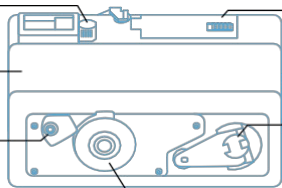
Nastavenie rýchlosti  
uzávierky

Indikátor typu filmu

Gombík na  
prevíjanie

Zadné dvere

Zámok



Dvierka batérie

Držiak na  
nosný popruh

Rukoväť na prevíjanie  
filmu

Zásuvka pre  
statív

## Dôležité upozornenie

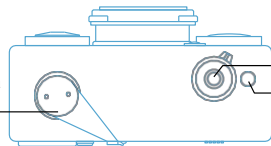
Po poslednom zábere otočte

gombíkom navíjania smerom nahor a až potom film prevíjajte.



Aby ste zabránili vybitiu batérie, po použití prepnete gombík do polohy **"vypnuté"**.

Páka navíjania na  
posunutie filmu na  
ďalšiu snímku.

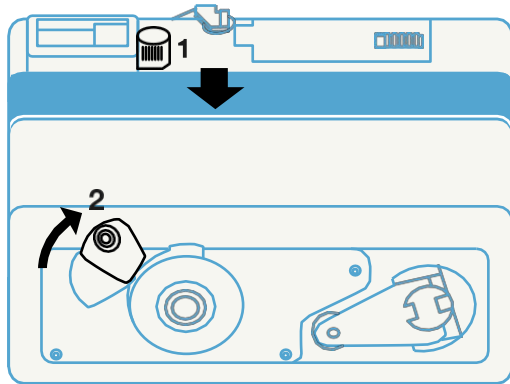


Tlačidlová spúšť  
OLED displej

## ● Otvorenie zadného krytu

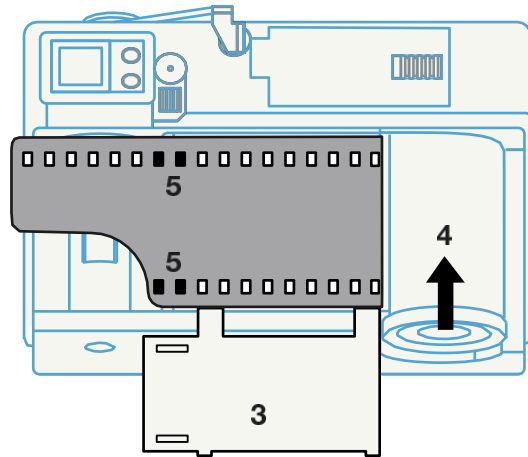
Otočte páku (1) nadol.

Odblokujte zadnú časť(2) a vyberte ju.

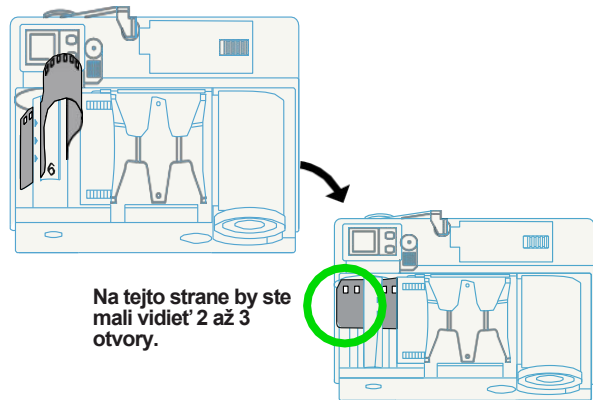


## ● Vkladanie fólie

Otvorte prílačnú dosku (**3**).  
Zatlačte na kazetu (**4**) a ťahajte film, kým sa dva perforované okraje nezachytia o zuby ozubeného kolesa (**5**). Potom zložte prílačnú dosku (**3**) na film a podržte ju.

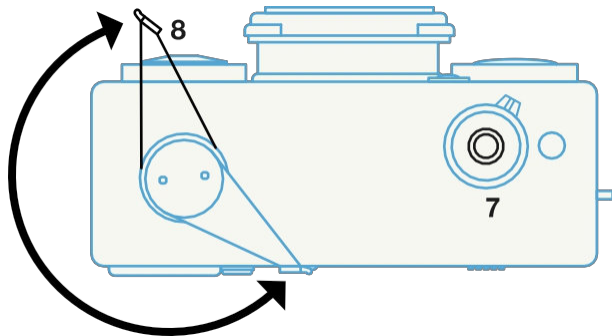


zasuňte vodiacu fóliu cez štrbinu s tromi bielymi šípkami (6) na strane.



Nezatvárajte zadné dvere. Zapnite fotoaparát a pevne stlačte tlačidlo spúšte (7) až nadol. Potiahnite páčku navíjania (8) až na doraz.

Tento postup opakujte, kým sa vodiaca fólia úplne nenavinie na cievku.

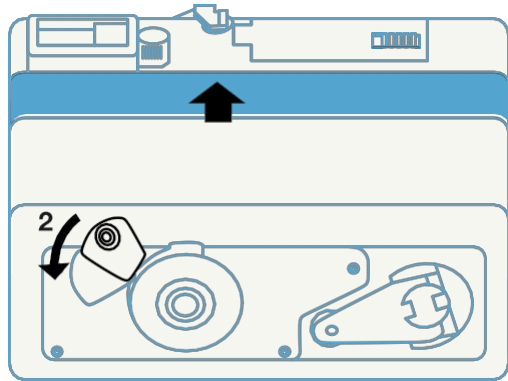


Body (7) a (8) NEvykonávajú súčasne.

## ● Zatváranie zadného krytu

Otvorte západku na doraz **(2)**, zatlačte dvere späť na miesto a zaistite ich.

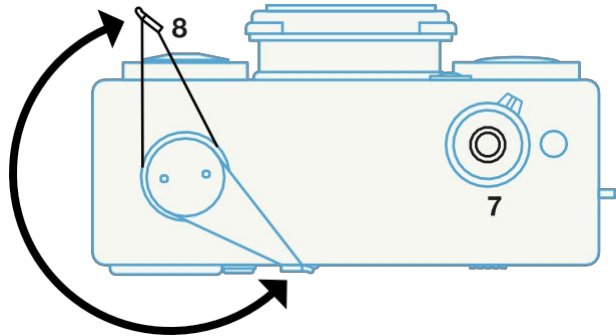
Skontrolujte, či je zadná strana pevne zaistená a či hodnota ISO zodpovedá hodnote filmu na displeji.



## ● Fotografovanie

Pevne stlačte tlačidlo spúšte (7) **až nadol** na fotografovanie.

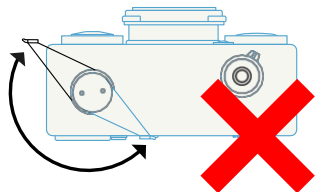
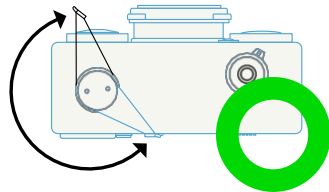
Ak chcete fotoaparát pripraviť na ďalší záber, vytiahnite páčku navíjania (8) **čo najviac von**.





Uistite sa, že páčka navíjania je vytiahnutá **čo najviac, ako** je znázornené na obrázku, až kým horná časť páčky nesmeruje **dopredu**.

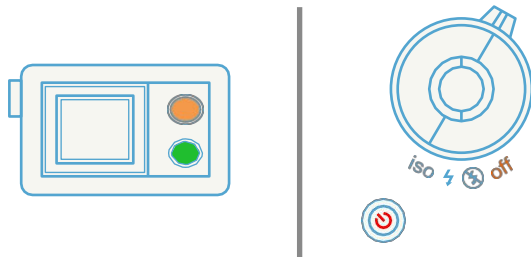
V opačnom prípade môže dôjsť k prekryvaniu snímkov.



Blikajúce zelené svetlo signalizuje, že zaostrovacia vzdialenosť je príliš krátka.

Blikajúce oranžové svetlo signalizuje, že sa blesk nabíja.

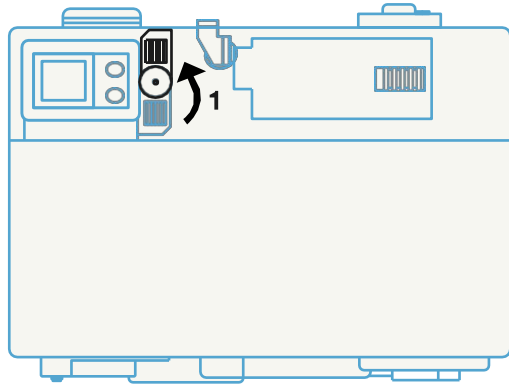
Nastavenie ISO môžete zmeniť tak, že na voliči vyberiete ISO a potom stlačíte tlačidlo samospúšťa.



Ďalšie tipy na fotografovanie nájdete v QR kód na zadnej strane tejto brožúry.

## ● Vyjmutie filmu

Po poslednom zábere sa musí film na páske previnúť. Otočte páku (1) smerom nahor.

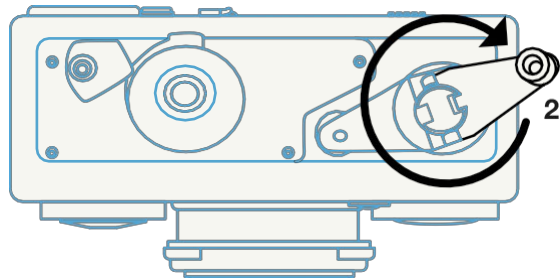


Odklopte rukoväť **(2)** a otáčajte ňou v smere šípky, kým nezmizne odpor pri navíjaní fólie.

Opäť spustite rukoväť a otočte páku **(1)** smerom nadol.

Odomknite a odoberte zadnú časť fotoaparátu a vyberte kazetu.

Je čas na spracovanie filmov!





Podrobnú príručku nájdete tu.

