

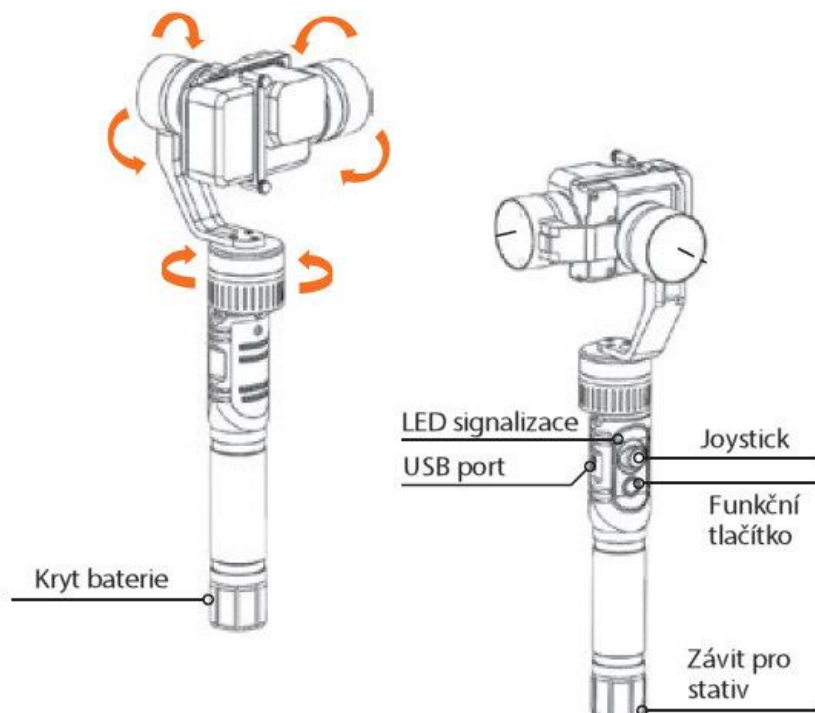
Rollei

Actioncam Gimball

Uživatelská příručka
(Česky)

www.Rollei.cz

Popis produktu

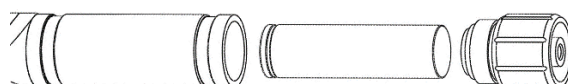


Instalace software

Stáhněte a nainstalujte aplikaci Rollei nazvanou "Rollei AC Gimbal" na svůj telefon. Aplikace podporuje iOS 8.0 a Android 4.4 nebo vyšší.

Instalace baterie

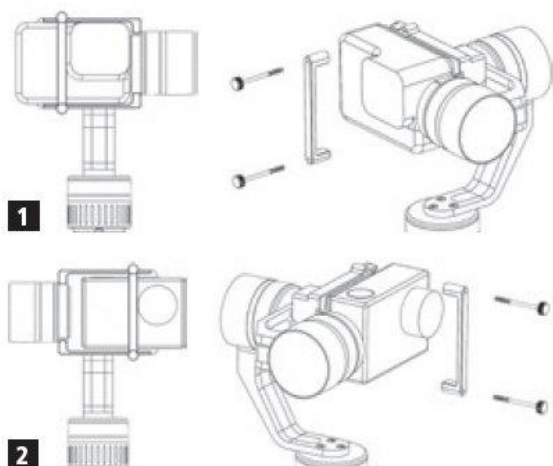
Baterie musí být zcela nabitá před prvním použitím přístroje. Doba nabíjení je přibližně 2,5 hodiny, když je přímo nabitá nabíječkou s hodnotou proudu minimálně 1,5A (nabíječka není součástí dodávky). Baterii vložte do rukojeti. Odšroubujte spodní část rukojeti. Vložte baterii do rukojeti (mínusový pól směřuje dolů). Poté opět upevněte spodní část.



Instalace kamery

Ujistěte se, že je Gimbal vypnutý. Vložte kameru.

Nepotřebujete další hmotnost protizávaží. Tento produkt je dokonale kompatibilní s GoPro * Hero * 5 a Hero * 4/3 nebo jinými akčními kamerami podobné velikosti a hmotnosti.



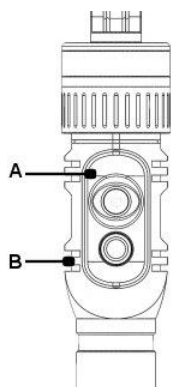
Obr. 1 GoPro * Hero * 5 a podobné kamery s objektivem nacházejícím se na straně motoru Gimbalu:

Umístěte kameru těsně na zadní svorku, jak je znázorněno na obrázku, a utáhněte šrouby, aby pevně drželi akční kameru.

Obr. 2 GoPro * Hero * 3/4 nebo podobné kamery: Vložte kameru těsně ke klipu, jak je znázorněno na obrázku, a utáhněte šrouby.

Zapnutí - Stiskněte funkční tlačítko a držte jej, dokud se nerozsvítí LED indikátor.

LED indikátory



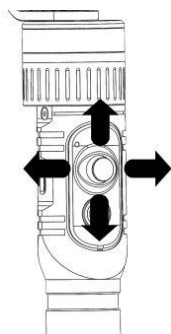
A - Indikátor signálu

- Svítí trvale: Bluetooth® * je připojen
- Bliká: Zoomování pomocí joysticku
- Bliká dvakrát: Zapnutí / vypnutí

B - Indikátor stavu

- Bliká jednou: Režim vodorovného vyrovnávání
- Bliká dvakrát: Režim vodorovného i svislého vyrovnávání
- Bliká třikrát: Uzamčena poloha telefonu
- Bliká: Nízká kapacita baterie / Nabíjení
- Svítí trvale: Nabíjení ukončeno

Ovládání Gimbalu



Funkce joysticku:

Středové tlačítko: Přepíná režim

- Jednoduché kliknutí: Režim vodorovného vyrovnávání
- Dvojité kliknutí: Režim vodorovného i svislého vyrovnávání
- Trojité kliknutí: Režim zámku
- Dlouhým stiskem po dobu 6 sekund: Spuštění kalibrace

Vlevo / vpravo: Nastavení úhlu posuvu

Nahoru / Dolů: Nastavení úhlu sklonu

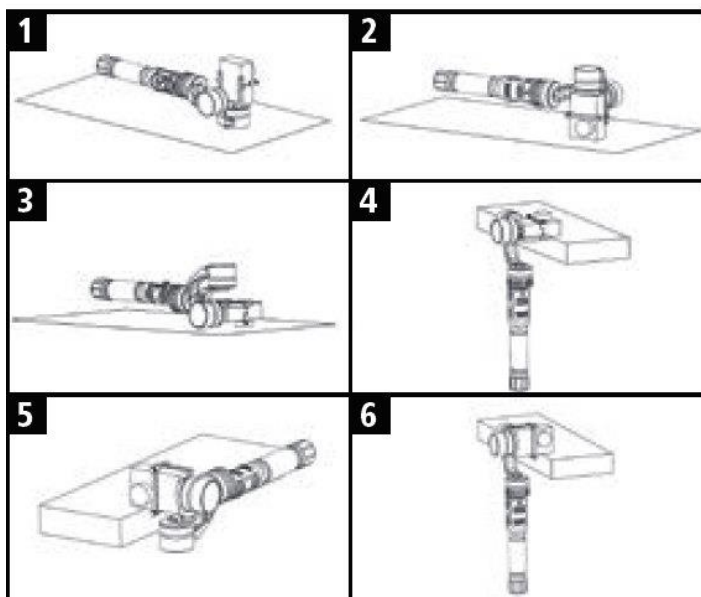
Funkce tlačítka:

- Dlouhým stiskem (přibližně 3 sekundy): Zapnutí / vypnutí

Ovládání aplikací Rollei

- Ujistěte se, že váš telefon je propojen s Gimbal (je zapnut Bluetooth i Gimbal). Spusťte aplikaci a postupujte podle instrukcí na telefonu.

Kalibrace Gimbalu



1. Zapněte Gimbal a počkejte alespoň 3 sekundy.

2. Stiskněte prostřední tlačítko Gimbalu po dobu delší než 6 sekund, dokud nebudou všechny motory zastaveny a kontrolka LED funkčního tlačítka se rozsvítí a bude trvale svítit.

3. Uvedte Gimbal do polohy dle obr. 1 a nechte jej v klidu. Sledujte kontrolku LED, dokud blikne třikrát a poté zůstane svítit. To znamená, že kalibrace této pozice je dokončena. Nyní proveďte kalibraci pro další pozice zobrazené na obrázcích 2 až 6.

Pozor: Použijte rovnou stabilní plochu pro správnou kalibraci.

4. Po dokončení poslední polohy kalibrace kontrolka zhasne (obr 6).

Upozornění: Pokud kontrolka svítí i po dokončení šesti kroků kalibrace, kalibrace nebyla úspěšná. Vypněte Gimbal a znovu proveďte kalibraci od kroku č.1.

5. Po kalibraci vypněte Gimbal.

6. Znovu zapněte Gimbal a zkontrolujte, zda má nyní správnou pozici. Pokud tomu tak není, proveďte znovu kalibraci, dokud Gimbal nefunguje správně.

Hlavní funkce aplikace Rollei



1. Tlačítko Zpět: Stisknutím tohoto tlačítka se vrátíte na úvodní obrazovku aplikace.

2. Nastavení: Zde můžete upravit následující nastavení: kvalita videa, Odpočítávání pro sledování obličejů, odpočítávání pro fotografování s joystickem, zvukem, kompenzací expozice).

3. Režim fotoaparátu: Stisknutím tohoto symbolu přepnete mezi přední a zadní kamerou telefonu.

4. Blesk: Stisknutím tohoto symbolu změníte režim blesku (Vypnuto, automatické, zapnuto).

5. Fotografie: Stisknutím obrázku přejdete do galerie snímků.

6. Připojení Bluetooth® *: Tento znak označuje, zda je váš telefon připojen s Gimbaelem. Červený křížek vedle ikony Bluetooth® * Symbolizuje chybu ve spojení.

7. Detekce obličejů: Stiskněte toto tlačítko a vyberte detekci obličejů.. Možnosti v pořadí - jeden obličej, dvě tváře, skupina lidí, vypnutí.

8. Spoušť fotoaparátu: Stisknutím této ikony můžete ručně pořídit fotografii.

9. Panoramatický režim: Stisknutím tohoto tlačítka můžete volit mezi třemi panoramatickými režimy: Vystředěná panorama: Pokud zvolíte vycentrované panoramování, Gimbal zahájí panoramatické foto z pozice ve které se nachází a bude se otáčet doleva na 180 ° a pak zpět do výchozího bodu a odsud 180° vpravo. Počáteční bod bude centrem obrazu.

Panorama 180 °: V tomto režimu Gimbal provede snímky v úhlu 180°. Počáteční bod bude na okraji obrazu.

Panorama 360 °: Pokud zvolíte 360 ° panorama, začne Gimbal pořizovat snímky z pozice a otočí se o 360°, ukončení snímku bude ve výchozím bodě.

10. Tlačítko videa: Stisknutím tohoto tlačítka ručně spustíte záznam videa. Chcete-li zastavit video, stiskněte tlačítko stop v pravém horním rohu obrazovky.

Rollei

www.Rollei.cz

www.Rollei.cz

[Facebook.com/RolleiCZ](https://www.facebook.com/RolleiCZ)

www.Rollei.de

www.Rollei.com

