

**Rollei**

# Actioncam 9s Cube



[www.rollei.cz](http://www.rollei.cz)

## Před prvním použitím

Před prvním použitím přístroje si pečlivě přečtěte návod k obsluze a bezpečnostní pokyny.

Návod k obsluze uschovejte spolu se zařízením pro budoucí použití. Pokud zařízení používají další osoby, zpřístupněte jim tento návod k obsluze. Pokud přístroj předáte třetí osobě, tento návod patří k přístroji a musí být dodán spolu s ním.

## Vysvětlení symbolů

V tomto návodu jsou na obalu použity následující symboly.



Výrobky označené tímto symbolem splňují všechny příslušné předpisy Společenství Evropského hospodářského prostoru.



Výrobky označené tímto symbolem jsou provozovány se stejnosměrným proudem.

## Bezpečnostní pokyny

### Pozor

- Neumisťujte kameru do blízkosti silných magnetů, jako jsou magnety a motory. Neumisťujte výrobek do blízkosti čehokoli, co vysílá silné rádiové vlny, silné magnetické pole může způsobit poruchu výrobku nebo poškození obrazu a zvuku.
- Neumisťujte kameru do prostor s vysokou teplotou nebo na přímé sluneční světlo.
- Používejte značkové karty microSD, protože běžné karty nezaručují správnou funkci.
- Nepoužívejte karty microSD na magnetických místech nebo v jejich blízkosti, aby nedošlo ke ztrátě dat.
- Pokud během nabíjení dojde k přehřátí, kouři nebo zápachu, okamžitě odpojte napájení a přestaňte nabíjet, abyste zabránili požáru.
- Fotoaparát a jeho příslušenství uchovávejte mimo dosah dětí, aby nedošlo k udušení nebo úrazu elektrickým proudem.
- Výrobek skladujte na chladném a suchém místě.
- Nepoužívejte fotoaparát, když je nízký výkon nebo když se nabíjí.
- Nepokoušejte se otevírat nebo jakkoli upravovat kryt fotoaparátu, protože tím ztrácíte záruku.

**Nebezpečí pro děti a osoby se sníženými fyzickými, smyslovými nebo duševními schopnostmi (např. částečně invalidní osoby, starší osoby se sníženými fyzickými a duševními schopnostmi) nebo s nedostatkem zkušeností a znalostí (např. starší děti).**

- Tento výrobek mohou používat děti od 14 let. Čištění a uživatelskou údržbu nesmí provádět děti bez dozoru.
- Obalový materiál není hračka. Nedovolte dětem, aby si s obalovým materiálem hrály. Mohou se do něj zachytit a při hře se udusit.
- Dohlížejte na děti, aby si nehrály s malými částmi (šroubky, zástrčky, paměťová karta, baterie / akumulátory). Pokud máte podezření, že došlo ke spolknutí malé části, okamžitě vyhledejte lékaře.
- Malé části skladujte tak, aby byly nepřístupné dětem a zvířatům.

**POZOR! Nebezpečí poranění! Nesprávná manipulace s výrobkem může vést ke zranění.**

- Pokud se z krytu přístroje vychází zápach nebo kouř, okamžitě vyjměte baterii a případně i nabíjecí kabel.

**UPOZORNĚNÍ! Nebezpečí poškození majetku! Nesprávná manipulace s výrobkem může vést k jeho poškození.**

- Přístroj nikdy nepokládejte na horké povrchy (např. varné desky apod.) ani do jejich blízkosti nebo do blízkosti otevřeného ohně. Přístroj nikdy nevystavujte nadměrným teplotám (zahřívání apod.).

- Do přístroje nikdy nelijte tekutiny.

- K čištění nikdy nepoužívejte parní čistič.

- Nepoužívejte přístroj, pokud jsou plastové nebo kovové části přístroje popraskané, popraskané nebo deformované.

- S přístrojem zacházejte opatrně. Nárazy, pády nebo úderů mohou přístroj poškodit.

- Pokud nebudete výrobek delší dobu používat, vyjměte baterii, abyste zabránili poškození vytečenou baterií.

- Výrobek používejte pouze v teplotním rozmezí od -10 °C do +60 °C. Výrobek je vhodný pro použití v tropickém podnebí.

- Výrobek nijak neupravujte.

- Nikdy neotvírejte kryt, opravu přenechte kvalifikovanému personálu. Za tímto účelem se obraťte na odborný servis. Odpovědnost a záruční nároky jsou vyloučeny v případě samostatně provedených oprav, nesprávného zapojení nebo nesprávné obsluhy.

- Nepoužívejte přístroj, pokud vykazuje viditelné poškození nebo závady.

- Pokud přístroj nepoužíváte, čistíte jej nebo pokud dojde k závadě, vždy jej vypněte, vyjměte baterii a odpojte všechna připojení.

- Pokud se u výrobku vyskytnou problémy způsobené statickým výbojem, vypněte přístroj a po přibližně 10 sekundách jej znovu zapněte.

**Upozornění týkající se baterie**

- Baterii nikdy nerozebírejte, nemačkejte ani nepropichujte, ani nedovolte, aby došlo ke zkratu baterie. Nevystavujte baterii v prostředí s vysokou teplotou, pokud baterie vytéká nebo se vybojí, přestaňte ji dále používat.

- Vždy nabíjejte pomocí k tomu určené nabíječky. Nebezpečí výbuchu v případě výměny baterie za nesprávný typ.

- Baterii uchovávejte mimo dosah dětí.

- Baterie mohou explodovat, pokud jsou vystaveny otevřenému ohni. Nikdy nelikvidujte baterie v ohni.

- Dodržujte místní předpisy pro likvidaci použitých baterií.

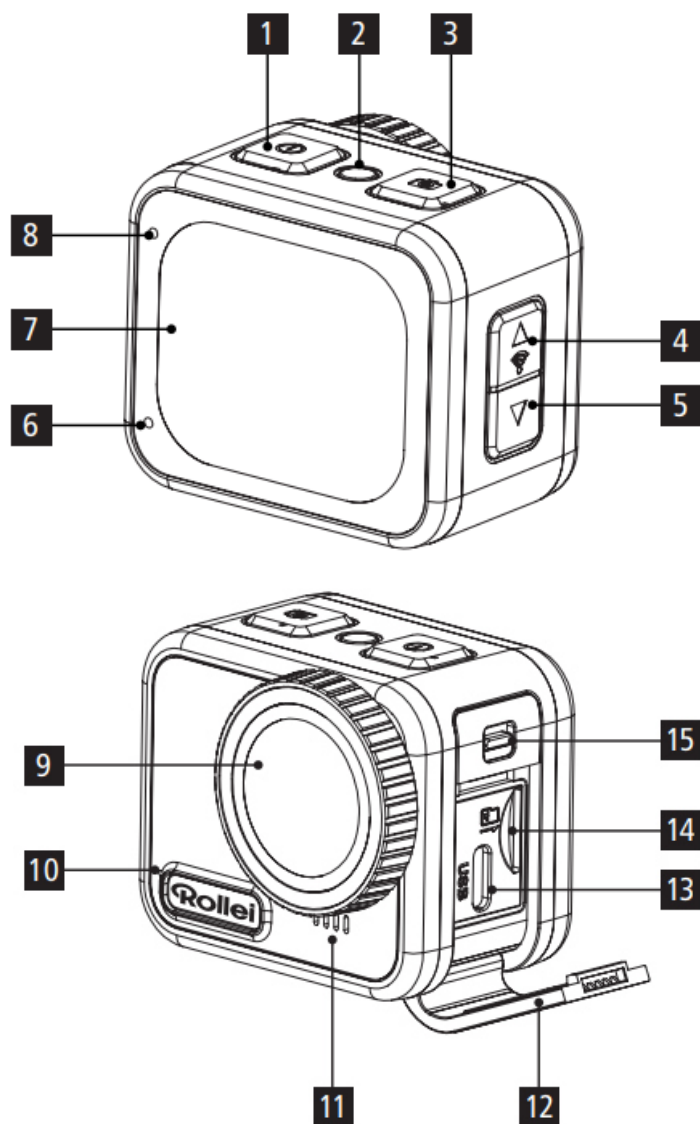
- Před likvidací zařízení vyjměte baterii.

## Co je součástí balení

- Actioncam 9s Cube
- Rámeček
- Držák na kolo se 2 šrouby
- 2x lepicí držák s lepicími pásky 3M
- Vyměnitelný držák
- 5x výměnný držák s nastavci
- 3x šrouby
- Leštící hadřík
- Kabel USB-C
- Uživatelská příručka

## Přehled produktu

- 1) Tlačítko napájení / režimu
- 2) Tlačítko resetování
- 3) Tlačítko spouště / tlačítko OK
- 4) Tlačítko nahoru / WiFi
- 5) Tlačítko dolů / nastavení
- 6) Kontrolka nabíjení
- 7) Displej
- 8) Indikátor provozu / WiFi
- 9) Objektiv
- 10) Vestavěný mikrofon
- 11) Vestavěný reproduktor
- 12) Kryt
- 13) Port USB-C
- 14) port microSD
- 15) Odemknutí krytu



## Použití kamery

### Vodotěsné tělo

Tělo fotoaparátu je vodotěsné až do hloubky 21 metrů.

Ujistěte se, že je kryt slotu microSD dobře a řádně uzavřen, aby byla zajištěna vodotěsnost kamery.

### Baterie

Před prvním použitím přístroje je nutné plně nabít baterii.

Nabíjení baterie:

1. Připojte kameru k počítači nebo napájecímu adaptéru USB (5,0 V 1,0 A).
2. Během nabíjení baterie svítí kontrolka nabíjení trvale červeně.
3. Po úplném nabití baterie kontrolka nabíjení zhasne.

Vezměte na vědomí, že baterie je trvale integrovaná a nelze ji vyjmout ani vyměnit.

Poznámka: Provoz je možný i během nabíjení (např. prostřednictvím powerbanky).

**Mějte však na paměti, že v takovém případě není fotoaparát vodotěsný.**

## Začínáme

**Zapnutí:** Stiskněte a podržte tlačítko napájení/režimu po dobu 3 sekund. Po zapnutí kamery se rozsvítí indikátor provozu.

**Vypnutí:** Stiskněte a podržte tlačítko napájení / režimu po dobu 3 sekund.

**Zoom:** Kamera je vybavena digitálním zoomem. Dostupné stupně zoomu jsou 1 / 1,5 / 2 / 2,5 / 3 / 3,5 / 4 / 4,5 a 5násobný zoom. Pro přiblížení stiskněte tlačítko nahoru na boku kamery Actioncam 9s Cube. Stisknutím tlačítka dolů přiblížení oddálíte.

**Uvolnění závěrky:** Stisknutím tlačítka spouště / tlačítka OK spustíte nahrávání v režimu videa. Opětovným stisknutím jej ukončíte nahrávání. Během nahrávání bliká kontrolka nahrávání modře. Stisknutím tlačítka spouště / tlačítka OK pořídíte snímek v režimu fotografování.

Tlačítko resetování: Pokud kamera přestane reagovat, lze ji resetovat stisknutím tlačítka resetování.

### Režimy fotoaparátu



Kamera Actioncam 9s Cube nabízí různé režimy fotografování a natáčení videa.

Na následujících stránkách najdete podrobný popis, jak změnit nastavení jednotlivých režimů.

## Dotyková funkce

K přístupu k funkcím kamery můžete použít dotykový displej.

- Přejetím prstem doleva nebo doprava přepínáte mezi režimem videa a režimem fotografování.

V režimu videa nebo fotografie můžete přepnout do režimu přehrávání pomocí symbolu  v levém dolním rohu a do nastavení pomocí symbolu  v pravém dolním rohu. V režimu videa nebo fotografie otevřete přejetím prstem nahoru výběr režimu.

## Režimy videa

**Režim videa „Normální“:** Můžete nahrávat jedno video normální rychlostí.

**Nahrávání „ve smyčce“:** Když je paměťová karta plná, nejstarší záznam se přepíše a pokračuje se v nahrávání.

**Časoběrné video:** V režimu časoběrného videa pořizuje fotoaparát jednotlivé snímky v předem definovaných intervalech a poté je spojuje do videa. Možné intervaly snímků jsou 1, 3, 5, 10, 30 sekund a 1 minuta.

Časoběrné záznamy lze používat v nekonečné délce nebo v délce 5, 10, 15, 20, 30 nebo 60 minut, přičemž jako rozlišení a formát jsou k dispozici 4K 60/30 fps, 2,7K 30 fps, 1080p 60/30 fps, 720p 120/60 fps.

**Režim "SlowMotion" / zpomalené video:** Kamera zaznamenává sekvenci a přehrává ji zpomaleně. Kamera nabízí následující rozlišení: 4K 60 fps, 1080p 60 fps, 720p 120 fps nebo 60 fps.

**Zrychlené video:** Záběry lze nahrávat rychlostí 2x, 4x, 6x, 10x nebo 15x. K dispozici jsou následující rozlišení: 4K 60/30 fps, 2,7K 30 fps, 1080p 60/30 fps, 720p 120/60 fps.

## Fotografické režimy

**"Single" / režim jednoho snímku:** Zachycení jediného snímku.

**"Burst" / režim sériového snímání:** Umožňuje pořídit 3, 7, 15 nebo 30 snímků za sebou.

## Nastavení

- Časoběrné snímání fotografií: V režimu časoběrné fotografie pořídí fotoaparát snímek každé 3, 5, 10, 30 sekund nebo 1 minutu. Časový úsek lze nastavit na nekonečno, 5, 10, 15, 20, 30 nebo 60 minut.

- Samospoušť: Fotoaparát pořídí snímek za 2, 5 nebo 10 sekund.




- Dlouhá expozice: Fotoaparát pořídí snímek za 1, 2, 5, 8, 30 nebo 60 sekund.

V nastavení můžete provést nastavení systému a vybrat různé parametry fotoaparátu. Všimněte si, že v závislosti na zvoleném režimu videa/fotografie jsou parametry aktivovány nebo deaktivovány.

- Stabilizace obrazu: Je dostupná ve všech rozlišeních při nastavení snímkování 30 a 60fps. Není dostupná při 120fps. V menu nastavení najdete položku EIS (Elektronická Inteligentní Stabilizace) a zapnete ji (ON)

Nastavení specifická pro daný režim (například rozlišení) vyvoláte klepnutím na symbol ozubeného kolečka v dolní části obrazovky. Stisknutím symbolu návratu se vrátíte zpět.

### **Přehrávání videí a fotografií**

- Klepnutím na symbol  vlevo dole přejdete do režimu přehrávání a zobrazíte nahraná videa a fotografie.
- Nyní kliknutím na symbol  zobrazíte nahraná videa nebo na symbol  zobrazíte nahrané fotografie.

### **Odstranění souborů z fotoaparátu**

V režimu přehrávání klikněte na symbol odpadkového koše v pravém horním rohu. Vyberte fotografii/video, které chcete odstranit. Nyní znovu klikněte na symbol koše a potvrďte zadání. Vybraná fotografie/video bude vymazána.

### **Úložiště / paměťové karty**

Tento fotoaparát je kompatibilní s paměťovými kartami microSD a microSDXC s kapacitou až 64 GB. Musíte použít kartu microSD s rychlostní třídou **minimálně U1**. Pro maximální spolehlivost při činnostech s vysokými vibracemi doporučujeme používat značkové paměťové karty.

Vezměte prosím na vědomí, že

- Paměťová karta není součástí standardního balení, je třeba dokoupit další paměťovou kartu.
- Před použitím naformátujte paměťovou kartu microSD nebo microSDXC ve fotoaparátu.
- Po naformátování fotoaparát restartujte.
- Vložte prosím paměťovou kartu správným způsobem, jinak by mohlo dojít k poškození slotu pro kartu.

### **Nastavení / provoz WiFi prostřednictvím aplikace**

Fotoaparát můžete připojit k chytrému telefonu prostřednictvím integrované funkce WiFi. Stáhněte si bezplatnou aplikaci "iSmart DV2" (Android) z obchodu Google Play nebo verzi pro iOS "iSmart DV2" z obchodu App Store a nainstalujte ji do svého chytrého telefonu.

Stisknutím a podržením tlačítka nahoru po dobu 3 sekund aktivujete na kameře funkci WiFi. WiFi kamery se aktivuje a na displeji se zobrazí název a heslo vaší kamery Actioncam 9s Cube.

Poté připojte kameru ke smartphonu tak, že přejdete do nastavení Wi-Fi smartphonu, vyberete síť kamery a připojíte ji. Otevřete aplikaci a připojte ji ke kameře kliknutím na položku "Add camera" (Přidat kameru) v aplikaci. Nyní klikněte na "Připojit Wi-Fi" pro navázání spojení. Nyní můžete kameru Actioncam 9s Cube ovládat prostřednictvím Wi-Fi.

Stisknutím křížku v pravém dolním rohu displeje nebo na tlačítku nahoru / WiFi opět vypnete WiFi.



### **Připojení k počítači**

- Připojte kameru Actioncam 9s Cube k počítači pomocí dodaného kabelu USB-C.
- Po zapnutí kamery se na displeji zobrazí následující možnosti:
- Mass storage (Velkokapacitní úložiště): Pro přenos snímků z kamery do počítače.
- Kamera v počítači: Slouží k ukládání dat z kamery do počítače: Actioncam 9s Cube lze použít jako webovou kameru.

Upozorňujeme, že zvukové záznamy se pořizují samostatně, nikoli prostřednictvím kamery.

- Fotoaparát: Kamera je určena pro snímání videa z kamerového systému: Actioncam 9s Cube lze používat jako kameru i během nabíjení.
- Nabíjení: Actioncam 9s Cube se pouze nabíjí.
- Stisknutím tlačítek nahoru a dolů vyberte možnost. Výběr potvrdíte stisknutím tlačítka OK.



## Aktualizace firmwaru

Pokud dojde ke změně firmwaru, přinášíme nové aktualizace, které si můžete sami stáhnout a nainstalovat z naší produktové stránky v oblasti "Downloads". Aktuální verzi firmwaru fotoaparátu najdete v nabídce v části "Firmware Version". Chcete-li nainstalovat aktualizaci, zkopírujte soubor s příponou .BRN na kartu micro SD pomocí čtečky karet. Odpojte paměťovou kartu od počítače a vložte ji do fotoaparátu. Zapněte fotoaparát a potvrďte aktualizaci firmwaru výběrem možnosti "Yes" tlačítkem nahoru nebo dolů a následným potvrzením tlačítkem spouště / tlačítkem OK. Po dokončení aktualizace se fotoaparát vypne. Před dalším použitím naformátujte kartu microSD v kameře actioncam prostřednictvím nabídky nastavení.

## Likvidace



Obal zlikvidujte podle jeho typu. Využijte místní možnosti sběru papíru, kartonu a dalších materiálů. (Platí v Evropské unii a dalších evropských zemích se systémy odděleného sběru recyklovatelných materiálů).



Přístroje označené tímto symbolem se nesmí likvidovat společně s domovním odpadem! Ze zákona jste povinni likvidovat stará zařízení odděleně od likvidace domovního odpadu. Informace o sběrných místech, která bezplatně přijímají staré spotřebiče, získáte na místním úřadě nebo obecním úřadě.



Baterie a akumulátory se nesmí vyhazovat do domovního odpadu! Jako spotřebitelé jste ze zákona povinni všechny baterie a akumulátory, ať už obsahují škodlivé látky\* nebo ne, zlikvidovat způsobem šetrným k životnímu prostředí.

Akumulátory a baterie jsou proto označeny symbolem uvedeným na protější straně. Další informace získáte u svého prodejce nebo na místech zpětného odběru a sběru ve vaší obci.

\*označeno symbolem: Cd = kadmium, Hg = rtuť, Pb = olovo.

## Shoda

Společnost Rollei GmbH & Co. KG tímto prohlašuje, že rádiový systém typu "Rollei Actioncam 9s Cube" je v souladu se směrnicí 2014/53/EU:

Úplné znění EU prohlášení o shodě lze stáhnout na následující internetové adrese:  
[www.rollei.com/egk/actioncam9scube](http://www.rollei.com/egk/actioncam9scube).



Rollei GmbH & Co. KG, In de Tarpen 4, D-22848 Norderstedt, Německo.