

Rollei

Actioncam 9s Cube



www.rollei.cz

Pred prvým použitím

Pred prvým použitím zariadenia si pozorne prečítajte návod na obsluhu a bezpečnostné pokyny.

Návod na použitie si uschovajte spolu so zariadením na ďalšie použitie. Ak zariadenie používajú iné osoby, sprístupnite im tento návod. Ak zariadenie odovzdáte tretej osobe, tento návod patrí k zariadeniu a musí byť dodaný spolu s ním.

Vysvetlenie symbolov

V tejto príručke sú na obaloch použité nasledujúce symboly.



Výrobky s týmto symbolom spĺňajú všetky príslušné predpisy Európskeho hospodárskeho priestoru.



Výrobky označené týmto symbolom sú napájané jednosmerným prúdom.

Bezpečnostné pokyny

- Neumiestňujte kameru do blízkosti silných magnetov, ako sú magnety a motory. Neumiestňujte výrobok do blízkosti ničoho, čo vyžaruje silné rádiové vlny, silné magnetické polia môžu spôsobiť poruchu výrobku alebo poškodenie obrazu a zvuku.
- Neumiestňujte kameru na miesta s vysokou teplotou alebo na priame slnečné svetlo.
- Používajte značkové karty microSD, pretože bežné karty nezaručujú správnu funkciu.
- Aby ste zabránili strate údajov, nepoužívajte karty microSD na magnetických miestach alebo v ich blízkosti.
- Ak sa počas nabíjania objaví prehriatie, dym alebo zápach, okamžite odpojte napájanie a zastavte nabíjanie, aby ste zabránili vzniku požiaru.
- Fotoaparát a jeho príslušenstvo uchovávajte mimo dosahu detí, aby ste zabránili uduseniu alebo úrazu elektrickým prúdom.
- Výrobok skladujte na chladnom a suchom mieste.
- Nepoužívajte kameru, keď je nízka úroveň napájania alebo keď sa nabíja.
- Nepokúšajte sa otvoriť ani nijako upravovať kryt kamery, pretože tým stratíte záruku.

Nebezpečenstvo pre deti a osoby so zníženými fyzickými, zmyslovými alebo duševnými schopnosťami (napr. osoby s čiastočným telesným postihnutím, staršie osoby so zníženými fyzickými a duševnými schopnosťami) alebo s nedostatkom skúseností a znalostí (napr. staršie deti).

- Tento výrobok môžu používať deti od 14 rokov. Čistenie a užívateľskú údržbu nesmú vykonávať deti bez dozoru.
- Obalový materiál nie je hračka. Nedovoľte deťom, aby sa hrali s obalovým materiálom. Môžu sa doň pri hre zachytiť a udusiť.
- Dohlíadajte na deti, aby sa nehrali s malými časťami (skrutky, zástrčky, pamäťová karta, batérie/akumulátory). Ak máte podozrenie, že došlo k prehltnutiu malej časti, okamžite vyhľadajte lekársku pomoc.
- Malé časti skladujte mimo dosahu detí a zvierat.

POZOR! Nebezpečenstvo úrazu! Nesprávna manipulácia s výrobkom môže viesť k poraneniu.

- Ak z krytu zariadenia vychádza zápach alebo dym, okamžite vyberte batériu a prípadne aj nabíjací kábel.

VAROVANIE! Nebezpečenstvo poškodenia majetku! Nesprávna manipulácia s výrobkom môže viesť k jeho poškodeniu.

- Nikdy neumiestňujte spotrebič na horúce povrchy (napr. varné dosky atď.) alebo do blízkosti otvoreného ohňa. Spotrebič nikdy nevystavujte nadmerným teplotám (ohrev a pod.).
- Do zariadenia nikdy nelejte tekutiny.
- Na čistenie nikdy nepoužívajte parný čistič.
- Prístroj nepoužívajte, ak sú plastové alebo kovové časti prístroja prasknuté, naštiepené alebo deformované.
- So zariadením zaobchádzajte opatrne. Nárazy, pády alebo údery môžu zariadenie poškodiť.
- Ak výrobok nebudete dlhší čas používať, vyberte batériu, aby ste zabránili poškodeniu vytekajúcou batériou.
- Výrobok používajte len v teplotnom rozsahu od -10 °C do +60 °C. Výrobok je vhodný na použitie v tropickom podnebí.
- Výrobok nijako neupravujte.
- Nikdy neotvárajte kryt, opravu prenechajte kvalifikovanému personálu. Za týmto účelom sa obráťte na kvalifikované servisné stredisko. Zodpovednosť a nároky na záruku sú vylúčené v prípade samostatne vykonaných opráv, nesprávneho zapojenia alebo nesprávnej prevádzky.
- Zariadenie nepoužívajte, ak vykazuje viditeľné poškodenia alebo chyby.
- Ak zariadenie nepoužívate, čistíte ho alebo sa vyskytne porucha, vždy ho vypnite, vyberte batériu a odpojte všetky pripojenia.
- Ak sa na výrobku vyskytnú problémy spôsobené statickým výbojom, zariadenie vypnite a približne po 10 sekundách ho znova zapnite.

Upozornenie o batérii

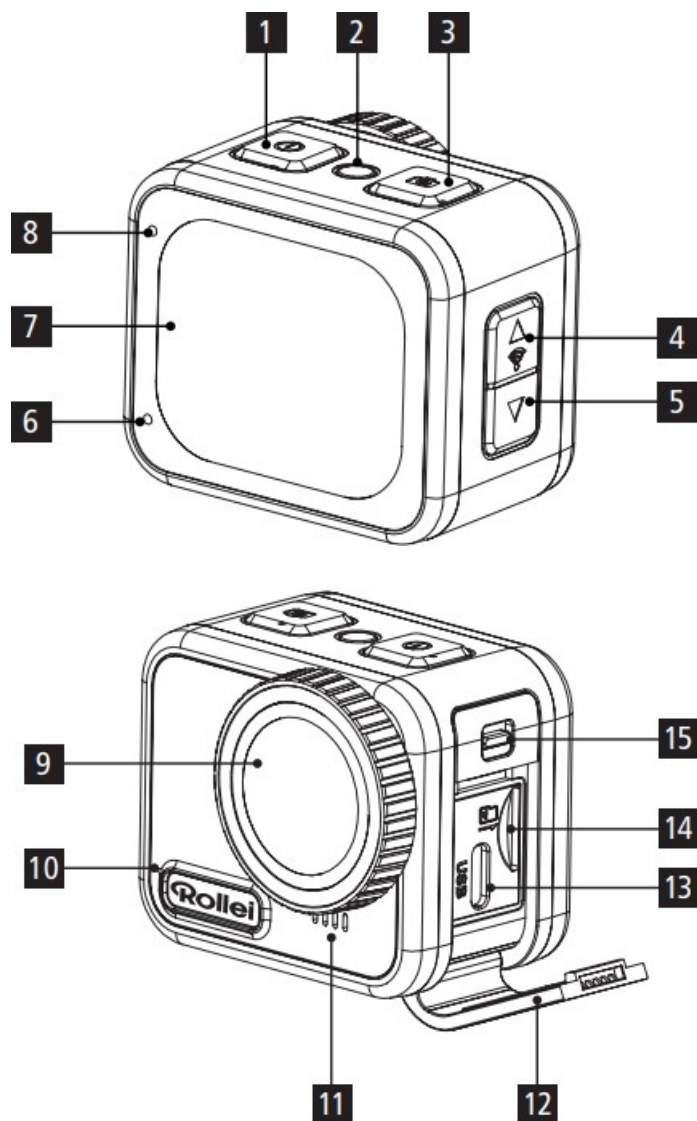
- Batériu nikdy nerozoberajte, nestláčajte, neprepichujte ani nedovoľte, aby došlo k jej skratu. Nevystavujte batériu prostrediu s vysokou teplotou, ak batéria vyteká alebo sa vydúva, prestaňte ju používať.
- Vždy nabíjajte pomocou určenej nabíjačky. Nebezpečenstvo výbuchu v prípade výmeny batérie za nesprávny typ.
- Batériu uchovávajte mimo dosahu detí.
- Batérie môžu vybuchnúť, ak sú vystavené otvorenému ohňu. Batérie nikdy nevhadzujte do ohňa.
- Pri likvidácii použitých batérií dodržiavajte miestne predpisy.
- Pred likvidáciou zariadenia vyberte batériu.

Čo je súčasťou balenia

- Actioncam 9s Cube
- Rám
- Držiak na bicykel s 2 skrutkami
- 2x lepiaci držiak s lepiacimi páskami 3M
- Vymeniteľný držiak
- 5x vymeniteľný držiak s nastavcami
- 3x skrutky
- Leštiaca handrička
- Kábel USB-C
- Používateľská príručka

Prehľad produktov

- | | |
|-------------------------------------|----------------------------|
| 1) Tlačidlo napájania/režimu | 9) Objektív |
| 2) Tlačidlo Reset | 10) Zabudovaný mikrofón |
| 3) Tlačidlo uzávierky / tlačidlo OK | 11) Zabudovaný reproduktor |
| 4) Tlačidlo nahor / WiFi | 12) Obal |
| 5) Tlačidlo nadol / Nastavenia | 13) Port USB-C |
| 6) Kontrolka nabíjania | 14) port microSD |
| 7) Zobrazenie | 15) Odomknutie krytu |
| 8) Indikátor prevádzky / WiFi | |



Používanie

Vodotesné telo

Telo kamery je vodotesné do hĺbky 21 metrov.

Uistite sa, že je kryt slotu microSD dobre a správne utesený, aby bola kamera vodotesná.

Batérie

Pred prvým použitím zariadenia musí byť batéria úplne nabitá.

Nabíjanie batérie:

1. Pripojte kameru k počítaču alebo napájaciemu adaptéru USB (5,0 V 1,0 A).
2. Počas nabíjania batérie je kontrolka nabíjania trvalo červená.
3. Keď je batéria úplne nabitá, kontrolka nabíjania zhasne.

Upozorňujeme, že batéria je trvalo integrovaná a nie je možné ju vybrať ani vymeniť.

Poznámka: Prevádzka je možná aj počas nabíjania (napr. prostredníctvom powerbanky).

Upozorňujeme však, že v tomto prípade kamera nie je vodotesná.

Začnite

Zapnutie: Stlačte a podržte tlačidlo napájania/režimu na 3 sekundy. Po zapnutí kamery sa rozsvieti indikátor prevádzky.

Vypnutie: Stlačte a podržte tlačidlo napájania/režimu na 3 sekundy.

Zoom: Fotoaparát je vybavený digitálnym zoomom. Dostupné úrovne priblíženia sú 1 / 1,5 / 2 / 2,5 / 3 / 3,5 / 4 / 4,5 a 5-násobným priblížením. Ak chcete priblížiť, stlačte tlačidlo nahor na boku kamery Actioncam 9s Cube. Ak chcete priblížiť, stlačte tlačidlo nadol.

Uvoľnenie spúšte: Stlačením tlačidla spúšte / tlačidla OK spustíte nahrávanie v režime videa. Opätovným stlačením ho zastavíte. Počas nahrávania bliká modrá kontrolka nahrávania. Stlačením tlačidla spúšte / tlačidla OK nasnímate fotografiu v režime snímania.

Tlačidlo resetovania: ak kamera prestane reagovať, môžete ho resetovať stlačením tlačidla resetovania.

Režimy kamery



Kamera Actioncam 9s Cube ponúka rôzne režimy snímania a videa.

Na nasledujúcich stranách nájdete podrobný popis, ako zmeniť nastavenia jednotlivých režimov.

Dotyková funkcia

Na prístup k funkciám kamery môžete použiť dotykový displej.

- Potiahnutím doľava alebo doprava prepínate medzi režimom videa a snímania.

V režime videa alebo fotografie môžete prepnúť do režimu prehrávania pomocou symbolu  na stránke ľavom dolnom rohu a do nastavení pomocou symbolu  pravom dolnom rohu. V režime videa alebo fotografie potiahnutím prsta nahor otvorte výber režimu.

Režimy videa

Režim videa "Normal": môžete nahrávať jedno video normálnou rýchlosťou.

Nahrávanie v slučke: keď je pamäťová karta plná, najstarší záznam sa prepíše a nahrávanie pokračuje.

Časozberné video: V režime časozberného videa kamera sníma jednotlivé snímky v preddefinovaných intervaloch a potom ich spojí do videa. Možné intervaly snímok sú 1, 3, 5, 10, 30 sekúnd a 1 minúta.

Časozberné zábery možno používať v nekonečnej dĺžke alebo v dĺžke 5, 10, 15, 20, 30 alebo 60 minút, pričom ako rozlíšenie a formát sú k dispozícii 4K 60/30 fps, 2,7K 30 fps, 1080p 60/30 fps, 720p 120/60 fps.

"SlowMotion" / režim spomaleného videa: Fotoaparát zaznamenáva sekvenciu a prehráva ju v spomalenom režime. Kamera ponúka nasledujúce rozlíšenia: 4K 60 snímok/s, 1080p 60 snímok/s, 720p 120 snímok/s alebo 60 snímok/s.

Zrýchlené video: Zábery možno nahrávať rýchlosťou 2x, 4x, 6x, 10x alebo 15x. 4K 60/30 fps, 2,7K 30 fps, 1080p 60/30 fps, 720p 120/60 fps.

Fotografické režimy

"Single" / režim jedného snímku: Snímanie jednej snímky.

"Burst" / režim sériového snímania: umožňuje nasnímať 3, 7, 15 alebo 30 záberov za sebou.

Nastavenia

- Časozberné snímanie: v režime časozberného snímania kamera zhotoví snímku každé 3, 5, 10, 30 sekúnd alebo 1 minútu. Časový interval možno nastaviť na nekonečno, 5, 10, 15, 20, 30 alebo 60 minút.

- Samospúšť: kamera zhotoví snímku za 2, 5 alebo 10 sekúnd.

- Dlhá expozícia: Fotoaparát zhotoví snímku za 1, 2, 5, 8, 30 alebo 60 sekúnd.




V nastaveniach môžete vykonať systémové nastavenia a vybrať rôzne parametre kamery.

Všimnite si, že v závislosti od zvoleného režimu videozáznamu/fotografie sú tieto parametre aktivované alebo deaktivované.

- Stabilizácia obrazu: K dispozícii vo všetkých rozlíšeniach pri snímkovej frekvencii 30 a 60 snímok za sekundu. Nie je k dispozícii pri 120 snímkach za sekundu. V ponuke nastavení vyhľadajte položku EIS (elektronická inteligentná stabilizácia) a zapnite ju (ON).

Ak chcete zobraziť nastavenia špecifických režimov (napríklad rozlíšenie), ťuknite na symbol ozubeného kolesa v spodnej časti obrazovky. Ak sa chcete vrátiť späť, stlačte symbol návratu.

Prehrávanie videí a fotografií

- Ťuknutím na symbol  v ľavom dolnom rohu vstúpite do režimu prehrávania a zobrazíte nahrané videá a fotografie.
- Teraz kliknite na symbol  pre zobrazenie nahraných videí alebo na symbol  pre zobrazenie nahraných fotografií.

Odstránenie súborov

V režime prehrávania kliknite na symbol koša v pravom hornom rohu. Vyberte fotografiu/video, ktoré chcete vymazať. Teraz znova kliknite na symbol koša a potvrdte svoj vstup. Vybraná fotografia/video sa vymaže.

Pamäťové karty

Táto kamera je kompatibilná s pamäťovými kartami microSD a microSDXC s kapacitou až 64 GB. Musíte použiť kartu microSD s **minimálnou** rýchlostnou triedou **U1**. Pre maximálnu spoľahlivosť pri činnostiach s vysokými vibráciami odporúčame používať značkové pamäťové karty.

Upozorňujeme, že

- Pamäťová karta nie je súčasťou štandardného balenia, je potrebné si zakúpiť ďalšiu pamäťovú kartu.
- Pred použitím naformátujte pamäťovú kartu microSD alebo microSDXC v kamere.
- Po formátovaní kameru reštartujte.
- Pamäťovú kartu vložte správnym spôsobom, inak môže dôjsť k poškodeniu slotu na kartu.

Nastavenie/prevádzka WiFi prostredníctvom aplikácie

Fotoaparát môžete pripojiť k smartfónu prostredníctvom integrovanej funkcie WiFi. Stiahnite si bezplatnú aplikáciu "iSmart DV2" (Android) z Google Play alebo verziu pre iOS "iSmart DV2" z App Store a nainštalujte ju do svojho smartfónu.

Stlačením a podržaním tlačidla nahor na 3 sekundy aktivujete funkciu WiFi na kamere. WiFi kamery sa aktivuje a na displeji sa zobrazí názov a heslo vašej kamery Actioncam 9s Cube.

Potom pripojte kameru k smartfónu tak, že prejdete do nastavení Wi-Fi smartfónu, vyberiete sieť kamery a pripojíte ju. Otvorte aplikáciu a pripojte ju ku kamere kliknutím na položku "Pridať kameru" v aplikácii. Teraz kliknite na položku "Pripojiť Wi-Fi", čím nadviažete spojenie. Teraz môžete ovládať kameru Actioncam 9s Cube prostredníctvom siete Wi-Fi.

Stlačením krížika v pravom dolnom rohu displeja alebo tlačidla nahor/WiFi znova vypnete WiFi.



Pripojenie k počítaču

- Pripojte kameru Actioncam 9s Cube k počítaču pomocou dodaného kábla USB-C.
 - Po zapnutí sa na displeji zobrazia nasledujúce možnosti:
 - Veľkokapacitné úložisko: na prenos snímok z kamery do počítača.
 - Kamera v počítači: slúži na ukladanie údajov z fotoaparátu do počítača: Actioncam 9s Cube sa môže používať ako webová kamera.
- Upozorňujeme, že zvukové záznamy sa vyhotovujú samostatne, nie prostredníctvom kamery.
- Fotoaparát: Kamera je určená na snímanie videozáznamov z kamerového systému: Actioncam 9s Cube možno počas nabíjania používať ako kameru.
 - Nabíjanie: kameru Actioncam 9s Cube stačí len nabíjať.
 - Stláčaním tlačidiel nahor a nadol vyberte možnosť. Výber potvrdíte stlačením tlačidla OK.

Aktualizácie firmvéru

Ak dôjde k zmene firmvéru, prinesieme nové aktualizácie, ktoré si môžete stiahnuť a nainštalovať sami z našej stránky produktu v oblasti "Na stiahnutie". Aktuálnu verziu firmvéru vášho zariadenia nájdete v ponuke v časti "Verzia firmvéru". Ak chcete nainštalovať aktualizáciu, skopírujte súbor .BRN na kartu micro SD pomocou čítačky kariet. Odpojte pamäťovú kartu od počítača a vložte ju do kamery. Zapnite kameru a potvrdte aktualizáciu firmvéru výberom možnosti "Yes" (Áno) pomocou tlačidla nahor alebo nadol a následným potvrdením tlačidlom spúšte / tlačidlom OK. Po dokončení aktualizácie sa kamera vypne. Pred ďalším použitím naformátujte kartu microSD v akčnej kamere prostredníctvom ponuky nastavení.

Likvidácia



Obal zlikvidujte podľa jeho typu. Využívajte miestne možnosti zberu papiera, kartónu a iných materiálov (Platí v Európskej únii a ďalších európskych krajinách so systémami separovaného zberu recyklovateľných materiálov).



Prístroje označené týmto symbolom sa nesmú likvidovať spolu s domovým odpadom! Staré prístroje ste zo zákona povinní likvidovať oddelene od domového odpadu. Informácie o zberných miestach, ktoré bezplatne prijímajú staré spotrebiče, získate na miestnom úrade.



Batérie a akumulátory sa nesmú vyhadzovať do domového odpadu! Ako spotrebiteľ ste zo zákona povinní likvidovať všetky batérie a akumulátory, či už obsahujú škodlivé látky* alebo nie, spôsobom šetrným k životnému prostrediu.

Batérie a akumulátory sú preto označené symbolom na opačnej strane. Ďalšie informácie získate u svojho predajcu alebo na zberných miestach a miestach spätného odberu vo vašej obci.

*označené symbolom: Cd = kadmium, Hg = ortuť, Pb = olovo.

Zápas

Rollei GmbH & Co. KG týmto vyhlasuje, že rádiový systém typu "Rollei Actioncam 9s Cube" je v súlade so smernicou 2014/53/EÚ:

Úplné znenie vyhlásenia o zhode EÚ si môžete stiahnuť z tejto webovej stránky:
www.rollei.com/egk/actioncam9scube.



Rollei GmbH & Co. KG, In de Tarpen 4, D-22848 Norderstedt, Nemecko.