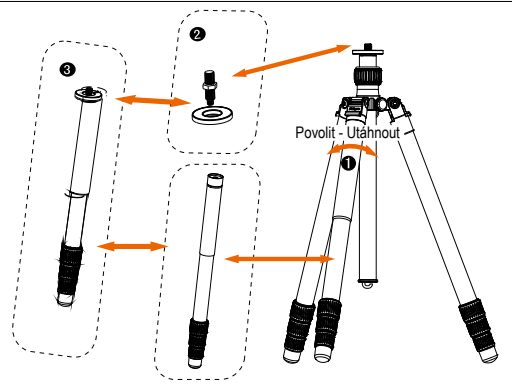
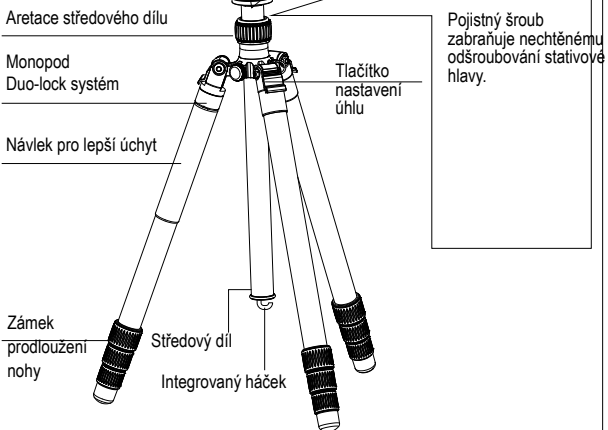
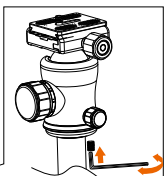
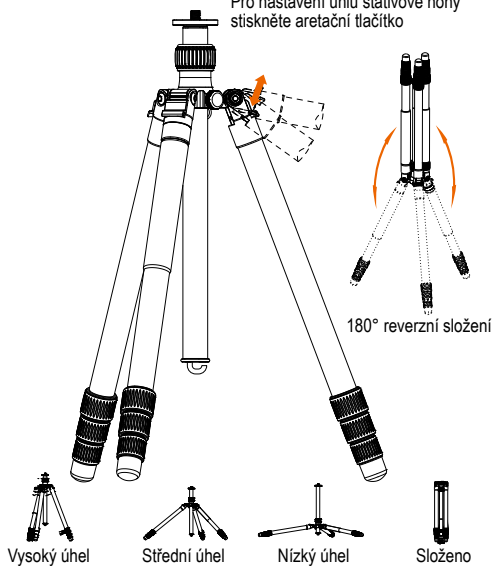


Rollei Tripod C5i/C6i

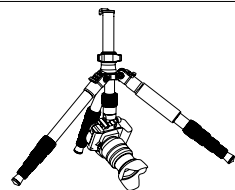
Uživatelská příručka 

Nastavení úhlu
Pro nastavení úhlu stativové nohy
stisknete aretační tlačítko



Reverzní instalace středového sloupku

Pro záběr blízko při zemi je možný středový sloupek vyjmout a nainstalovat opačně.

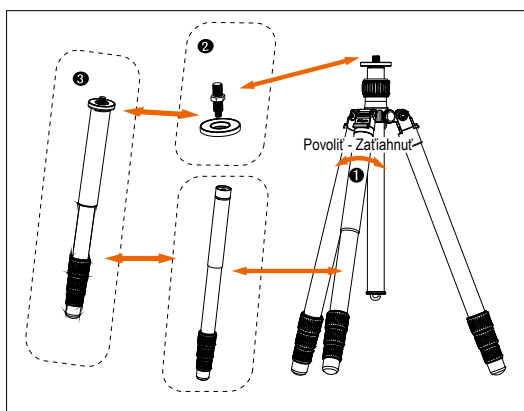
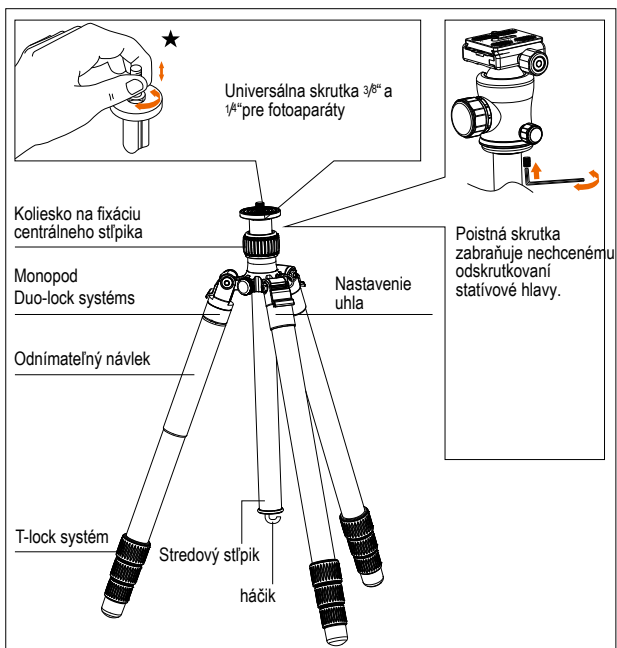
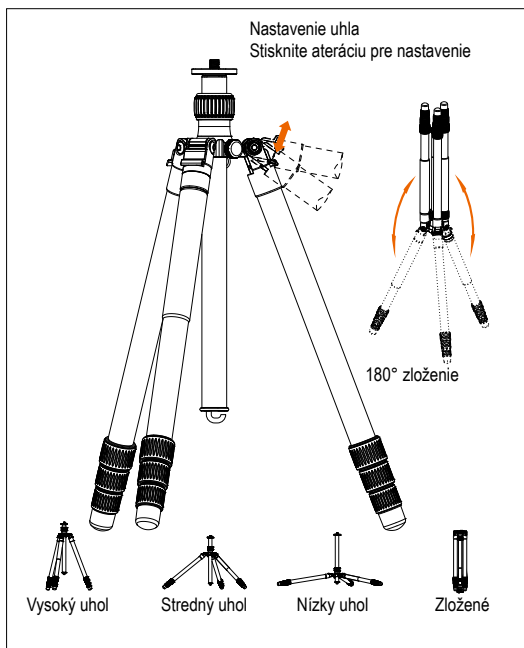


« Přeměna na monopod:

1. Povolte stativovou nohu
2. Odšroubujte základnu
3. Spojte základnu se stativovou nohou

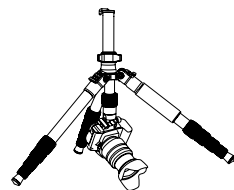
Rollei Tripod C5i/C6i

Návod na obsluhu 



Preklapiteľný stredový stĺpik

Stredový stĺpik je možné nainštalovať od spodu pre zábery pri zemi.



« Ako pretvoriť na monopod: »

1. Povolte nohu statívu
2. Odberte základňu a naskrutkujte na nohu statívu
3. Hotový monopod