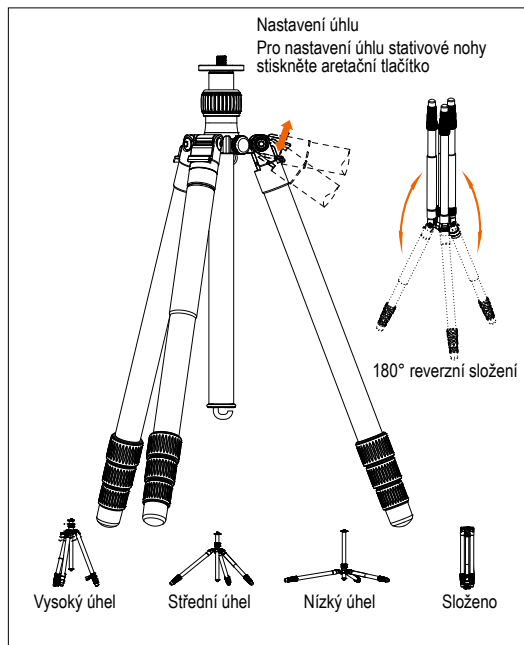


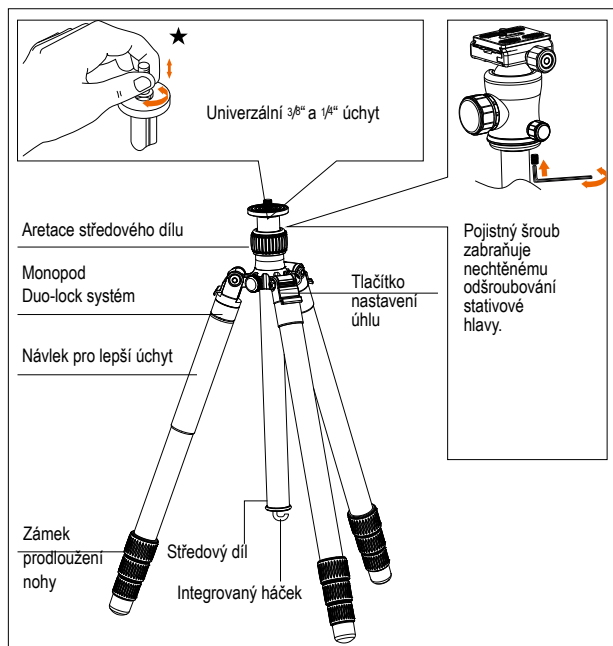
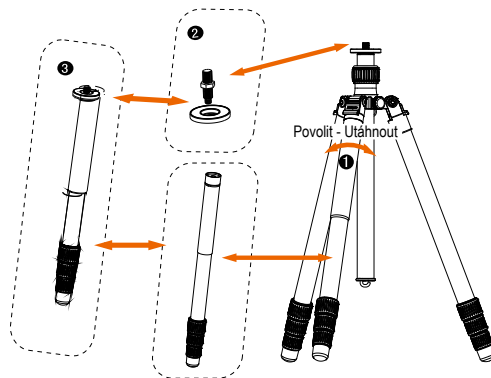
Rollei Tripod C5i/C6i

Uživatelská příručka



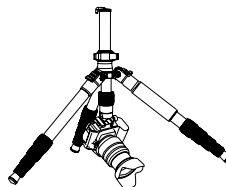
Přeměna na monopod:

1. Povolte stativovou nohu
2. Odšroubujte základnu
3. Spojte základnu se stativovou nohou



Reverzní instalace středového sloupku

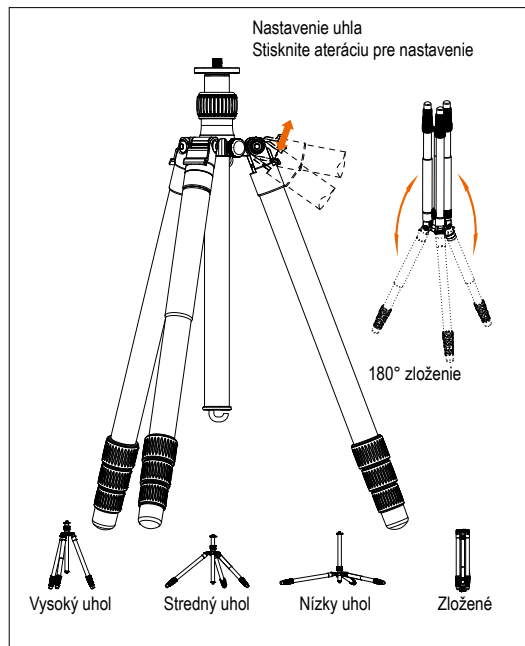
Pro záběry blízko při zemi je možný středový sloupek vyjmout a nainstalovat opačně.



Rollei Tripod C5i/C6i

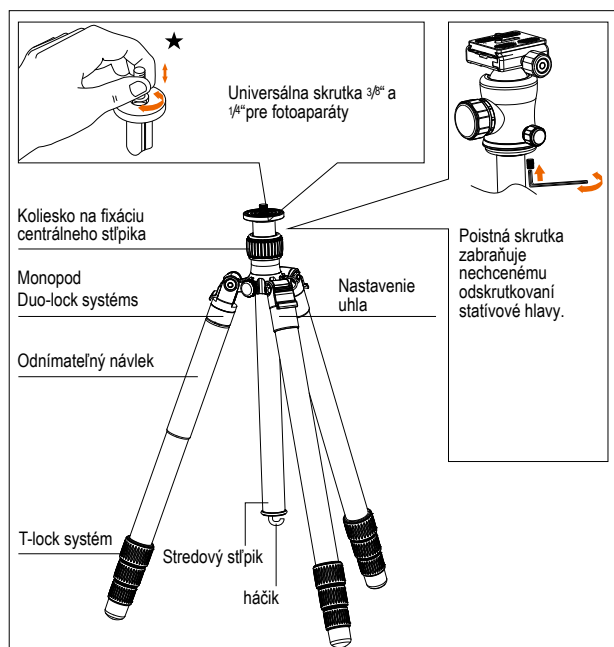
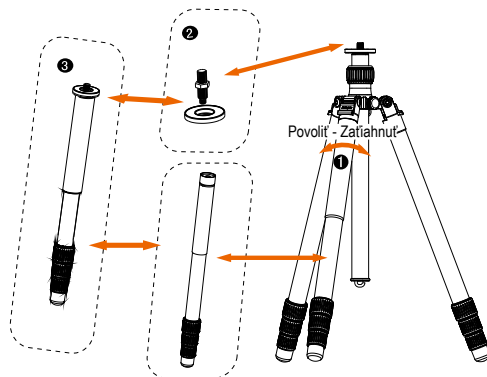


Návod na obsluhu



Ako pretvoriť na monopod:

1. Povolíte nohu statívu
2. Odoberte základňu a naskrutkujte na nohu statívu
3. Hotový monopod



Preklapiteľný stredový stĺpik

Stredový stĺpik je možné nainštalovať od spodu pre zábery pri zemi.

