

Rollei

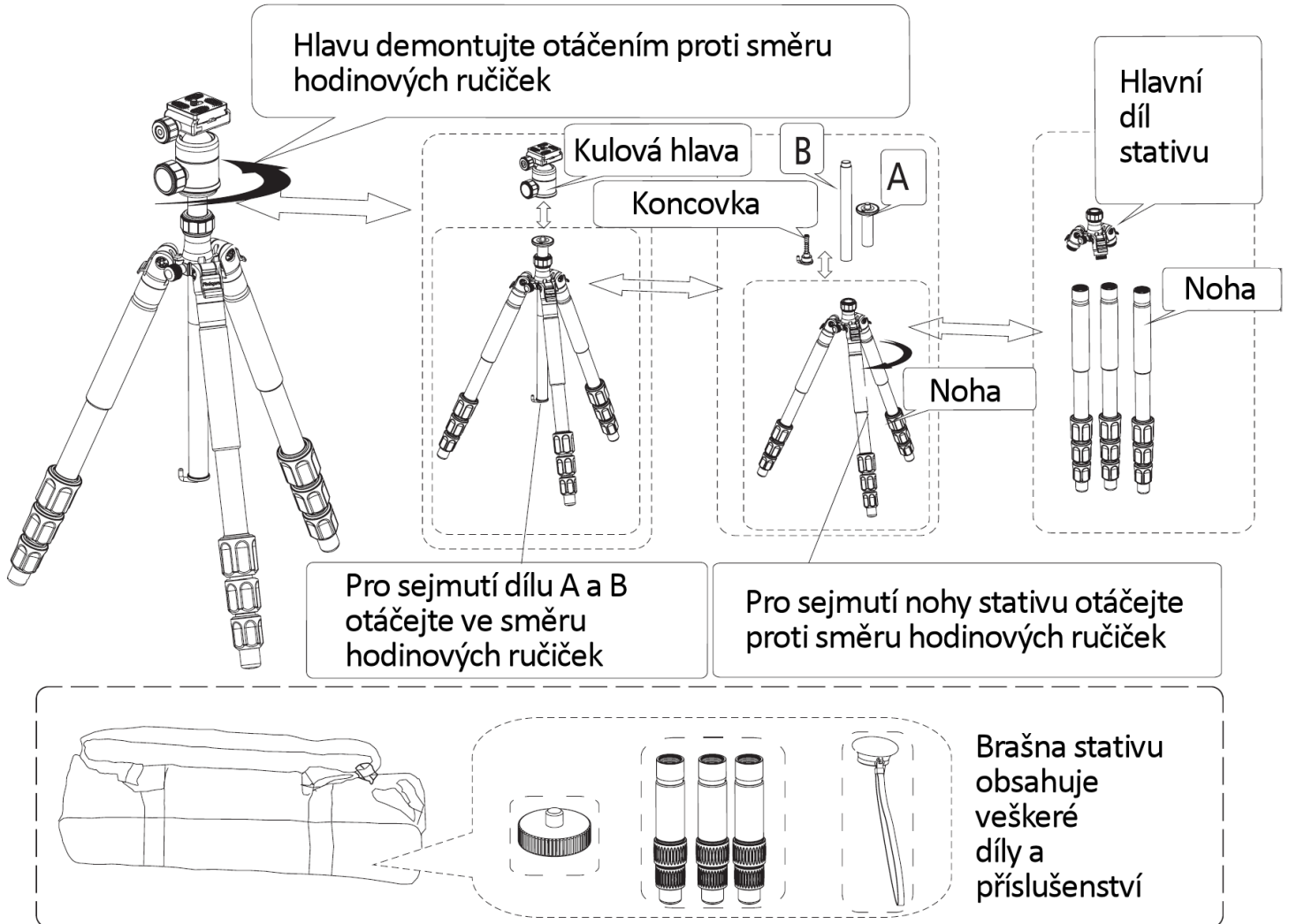
CT-4 Composite tripod



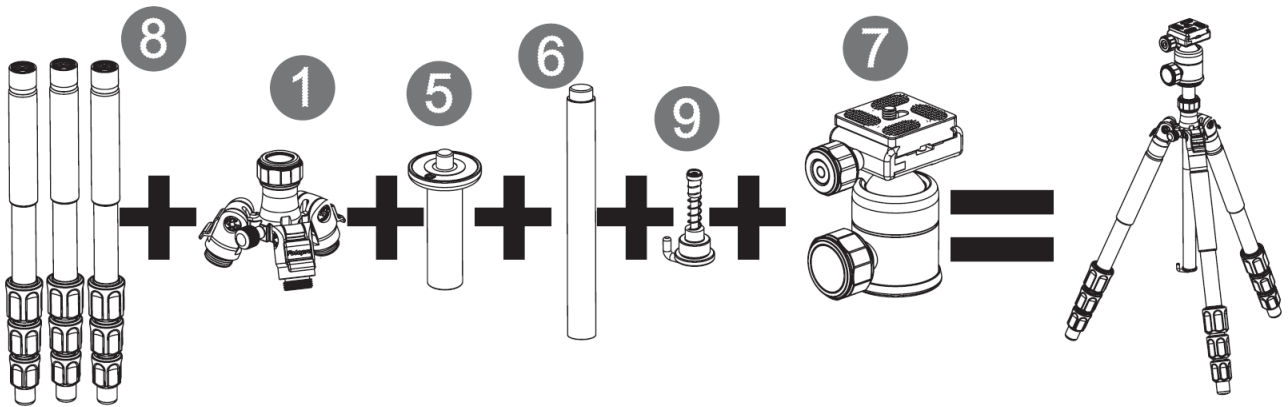
Uživatelská příručka
(Česky)

www.Rollei.cz

Složení stativu CT-4



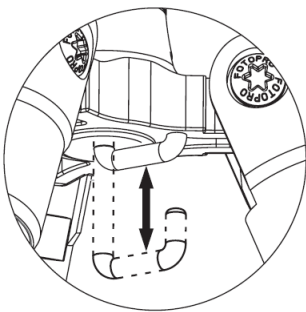
Kombinace 1 – Profesionální tripod:



Otáčením středového dílu jej zafixujete

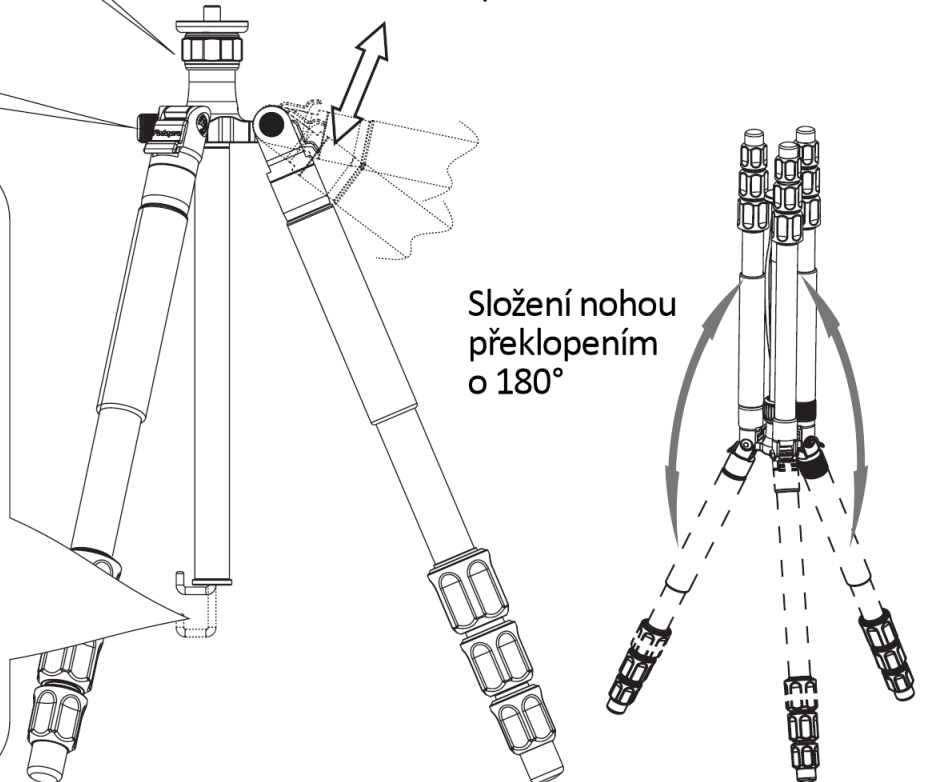
Aretace výšky středového dílu

Háček pro zavěšení brašny, či závaží pro zvýšení stability

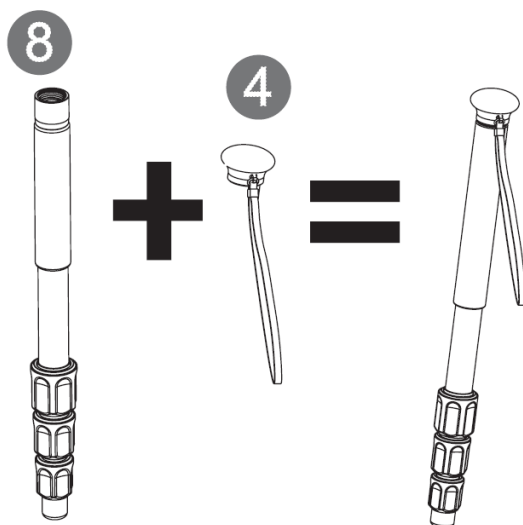


Páčka aretace úhlu nohy ve třech pozicích

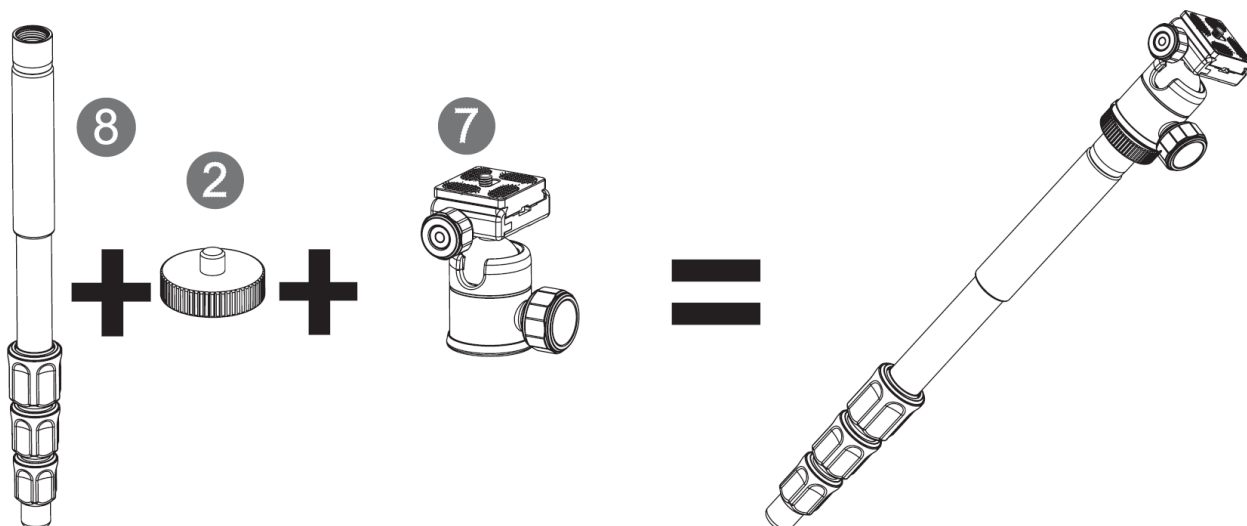
Složení nohou překlopením o 180°



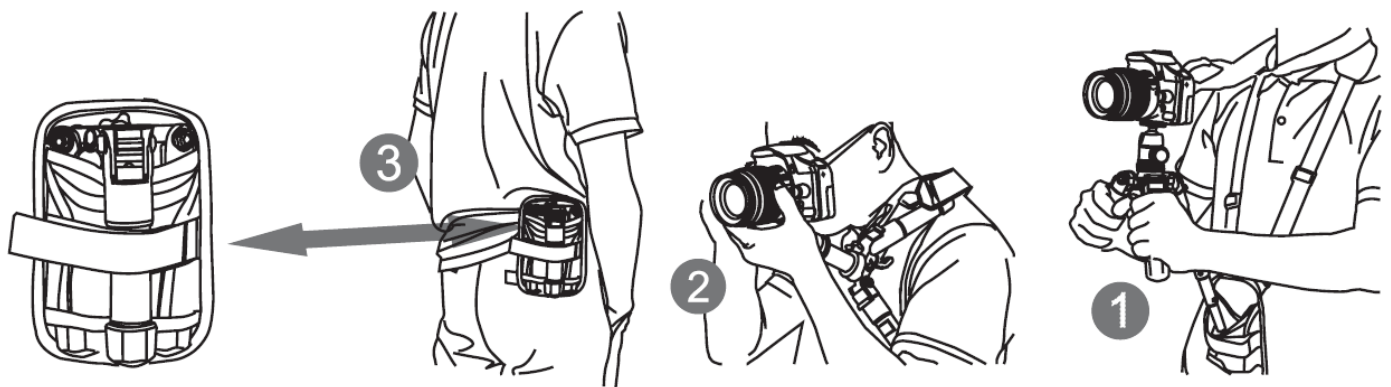
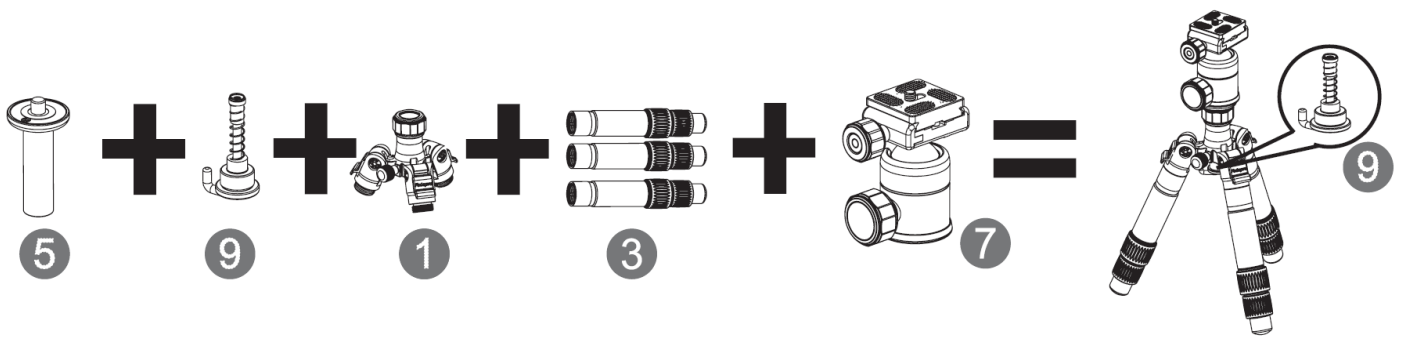
Kombinace 2 – podpěra ruky:



Kombinace 3 – Monopod:



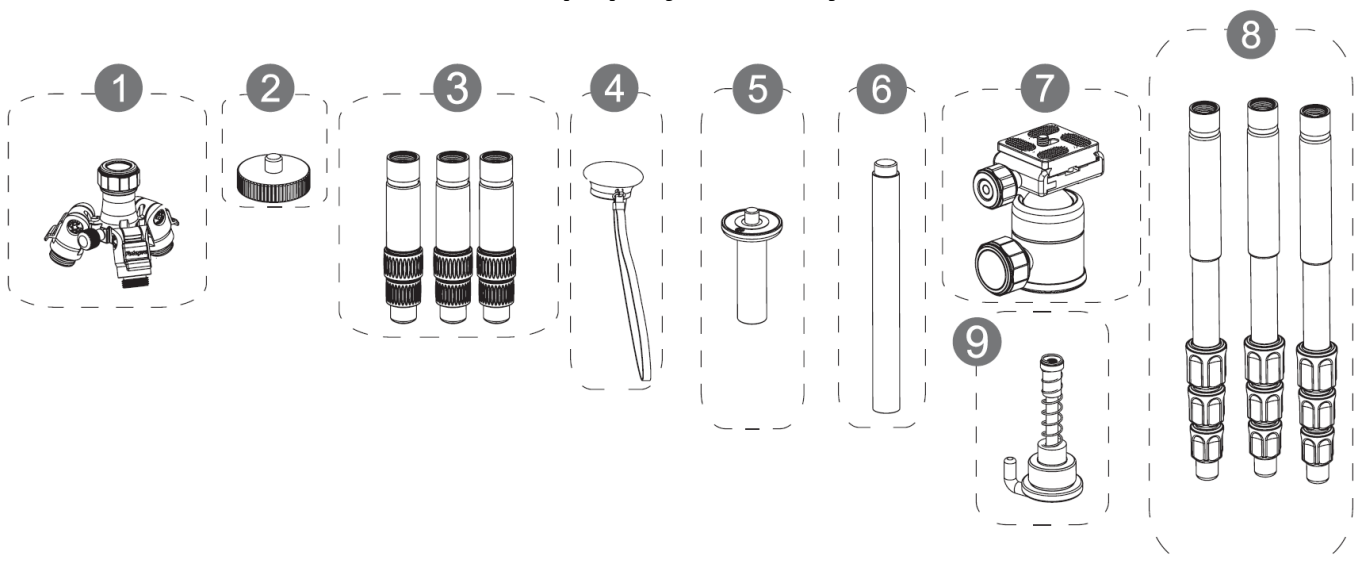
Kombinace 4 – Mini tripod:



Vychytávky minitripodu mimo běžné využití:

- 1 – stabilizátor při natáčení
- 2 – opěrka na hrud' pro stabilnější držení fotoaparátu
- 3 – jednoduché nošení na opasku

Seznam a popis jednotlivých dílů:



- 1 – hlavní díl
- 2 – podstavec
- 3 – mini noha
- 4 – krytka
- 5 – středová tyč B
- 6 – středová tyč A
- 7 – kulová hlava
- 8 – noha stativu
- 9 – koncovka s háčkem

Specifikace

Kombinace – Profesionální tripod

Hmotnost	1060 g
Max. výška	140 cm
Min. výška	10 cm
Složená výška	40 cm
Max. zatížení stativu	6-8 kg
Počet sekcí nohy	4

Kombinace – Mini tripod

Hmotnost	500 g
Max. výška	36 cm
Min. výška	8.5 cm
Složená výška	22 cm
Max. zatížení stativu	6-8 kg
Počet sekcí nohy	3

Kombinace - monopod

Hmotnost	270 g
Max. výška	117 cm
Min. výška	37 cm
Složená výška	22 cm
Max. zatížení stativu	-
Počet sekcí nohy	4

Kombinace – podpěra ruky

Hmotnost	280 g
Max. výška	118 cm
Min. výška	40 cm
Složená výška	40 cm
Max. zatížení stativu	25 kg
Počet sekcí nohy	4

Rollei

www.Rollei.cz

www.Rollei.cz

[Facebook.com/RolleiCZ](https://www.facebook.com/RolleiCZ)

www.Rollei.de

www.Rollei.com

