

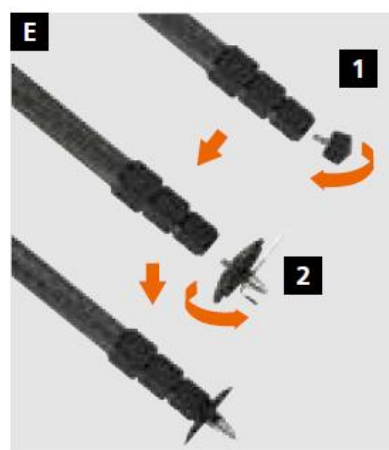
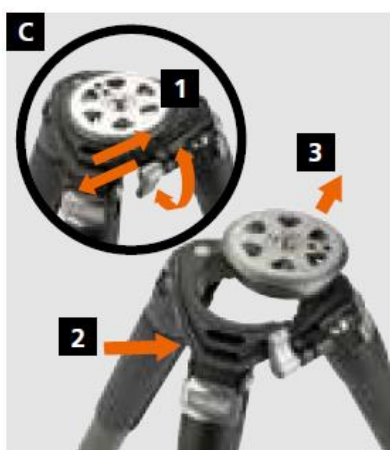
Rollei

Rock Solid Carbon Tripod Alpha



Uživatelská příručka
(Česky)

www.Rollei.cz



A Systém aretace nohou stativu

1. Pootočením o polovinu otáčky po směru hodinových ručiček uvolníte sekci stativové nohy pro povytažení / zasunutí.
2. Pootočením proti směru hodinových ručiček sekci stativové nohy zaaretujete.

B Nastavení úhlu stativové nohy

1. Vytáhněte aretační knoflík a nastavte požadovaný úhel stativové nohy
2. Stativ umožňuje zvolit tři různé přednastavené úhly pro různé účely. Po nastavení požadované pozice stiskněte aretační knoflík pro zafixování.

C Vyjmutí upevňovací destičky.

1. Povolte aretační páčku destičky.
2. Stiskněte zámek destičky.
3. Vyjměte destičku.

D Šrouby upevňovací destičky

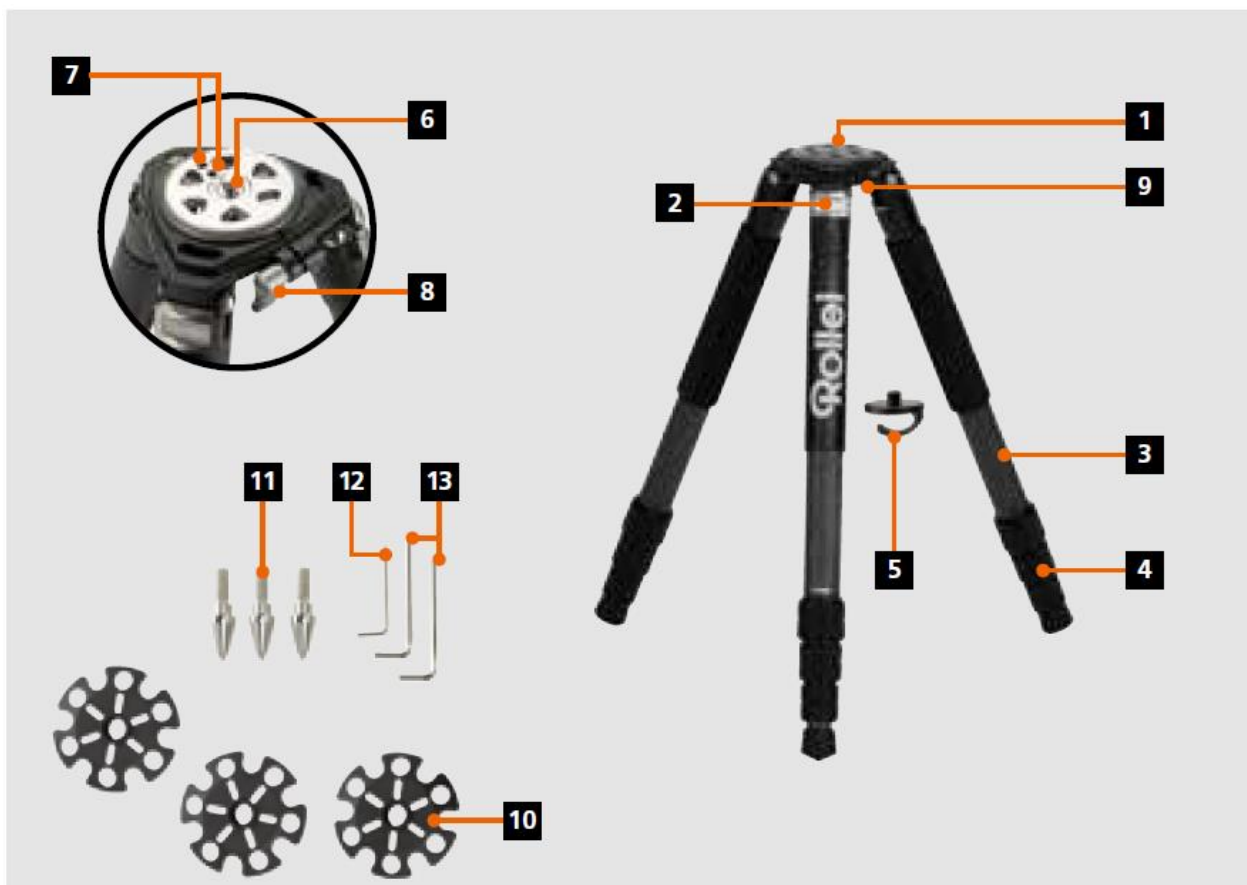
1. Imbusovým klíčem zespod destičky utáhněte šroub destičky pro zafixování hlavy stativu.

E Změna gumové nohy na hroty

1. Uvolněte vytočením gumový hrot.
2. Našroubujte kovový špičatý hrot a utáhněte.

Obecná informace:

- Pracovní teplotní rozsah: -40 ° C do +100 ° C
- Stativ lze použít v mořské vodě
- Je-li to nutné, použijte jemný ručník s jemným saponátem na čištění uzamykacího systému a kluzných částí.
- Je-li to nutné, použijte běžné mazací oleje nebo voskový olej.



Komponenty stativu a obsah balení:

1. Upevňovací destička
2. Aretační knoflík nastavení úhlu nohy.
3. Nohy stativu.
4. Zámek sekce stativové nohy.
5. Háček.
6. 3/8" upevnění.
7. Šrouby upevňovací destičky
8. Páčka upevňovací destičky
9. Zámek upevňovací destičky
10. Podložky k hrotům do terénu.
11. Hroty
12. a 13. Imbusové klíče

Specifikace

Hmotnost (bez stativové hlavy)	2200 g
Max. výška	156 cm
Min. výška	11 cm
Složená výška	57 cm
Max. zatížení stativu	24 kg
Počet sekcí nohy	4
Průměr sekcí nohou	36, 32, 28, 24 mm
Materiál	karbon

Rollei

www.Rollei.cz

www.Rollei.cz

[Facebook.com/RolleiCZ](https://www.facebook.com/RolleiCZ)

www.Rollei.de

www.Rollei.com

