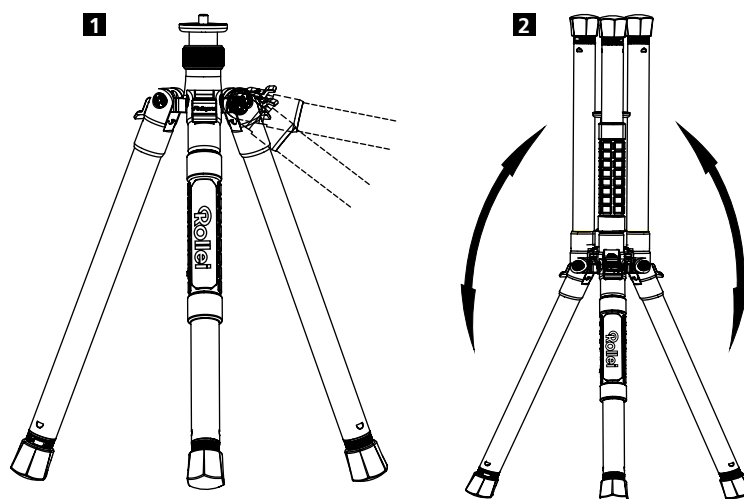


Fotopro
made exclusively for
Rollei

City Traveler

Uživatelská příručka

Instrukce k použití



1) Nastavení úhlu

Pro změnu úhlu nohou stiskněte knoflík pro nastavení úhlu dolů. Pak můžete změnit polohu nohy. Pro nastavení úhlu nohou jsou tři polohy.

2) Složení stativu

Pro složení stativu do transportní polohy musíte nohu překlápět nahoru o 180°.

3) Centrální sloupec

Chcete-li nastavit výšku středového sloupku, uvolněte středový sloupek otočením proti směru hodinových ručiček, posuňte středový sloupek nahoru nebo dolů do požadované výšky.

Nakonec uzamkněte polohu středového sloupku otočením středového sloupku ve směru hodinových ručiček.

Kromě toho můžete odšroubovat háček ve spodní části sloupku (6), abyste středový díl vložili opačným směrem.

Tato pozice se používá např. v makrofotografii - docílíte tak umístění fotoaparátu těsně nad zemí či fotografovaným objektem.

4) Šroub 3/8" k montáži hlavy

Upevněte stativovou hlavu a upevněte ji pomocí antirotacího šroubu. Pomocí klíče utáhněte pojistný šroub uvnitř základní desky (5).

Ujistěte se, že je hlava pevně fixována, ale že je stále možné používat panoramatickou funkci.

Pokud je šroub příliš pevně dotažen, může být zablokována panoramatická funkce hlavy. Pokud je tomu tak, púvolte šroub tak, dokud nebude funkce panorama pracovat s malým odporem.

6) Háček pro závaží

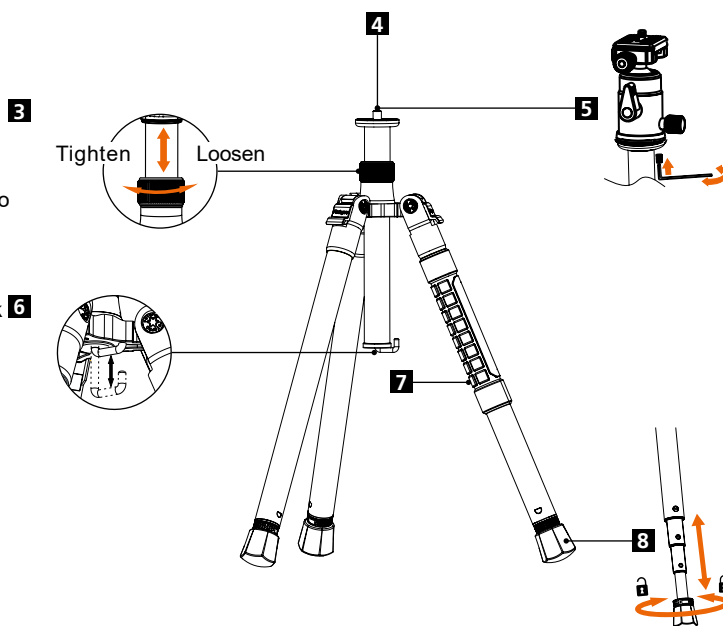
Na háček na spodní straně středového dílu můžete zavěsit závaží pro zvýšení stability stativu. Může se jednat o pytel s pískem, tašku na přenášení, batoh apod.

7) Rukojeť stativových nohou

8) Aretace délky stativových nohou

Chcete-li nastavit délku nohou, otočte gumové nožičky zcela doprava. Pak můžete nohu zcela vytáhnout. Nakonec zamkněte délku otočením proti směru hodinových ručiček.

Vezměte prosím na vědomí, že délku nohy lze uzamknout v libovolné poloze.



Pozor

1. Nepřetěžujte.
2. Při použití stativu vždy pevně utáhněte zámek středového sloupku a aretaci stativových nohou.
3. Pro vaši bezpečnost nenechávejte výrobek v kontaktu s elektrickými zařízeními a nebezpečnými chemikáliemi.
4. V případě potřeby používejte pouze standardní mazivo.

Čištění

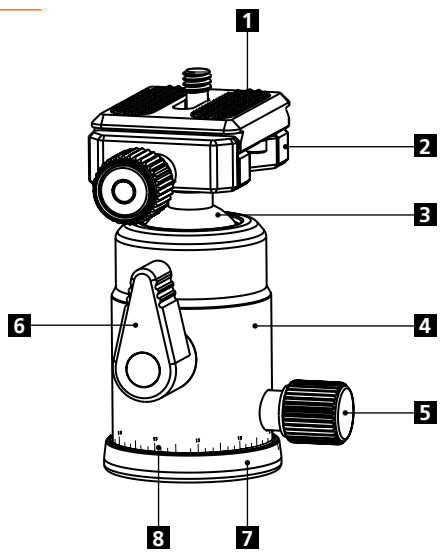
Po použití stativu ve vodě, písku nebo prachu jej pečlivě vyčistěte. Roztáhněte všechny nohy stativu a použijte suchý hadřík k čištění. Je-li stativ vlhký, nechte ho zcela vyschnout.

Pokud jste stativ používali ve slané vodě nebo v písku, měli byste jej také vyčistit a opláchnout čistou vodou.

4	22–13 mm	38 cm	130.5 cm	37.5 cm	799 g	5 kg

Ball Head

A



A Construction

- 1 Quick release plate
- 2 Platform
- 3 Ball
- 4 Ball housing
- 5 Ball head locking knob
- 6 Baselocking knob
- 7 Base
- 8 Scale

B Parts Name

- 9 Vertical spirit level
- 10 Platform locking knob
- 11 Antislip groove
- 12 Platform

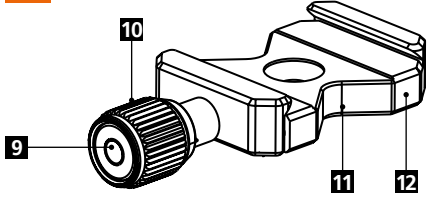
C How to install the quick release plate

- 13 Locking knob
- 14 Align the quick release plate in regard to the antislip screw and antislip groove.
- 15 Antislip groove
- 16 Antislip screw
- 17 Align the quick release plate
- 18 Make sure that the quick release plate is well positioned and lock the knob again.

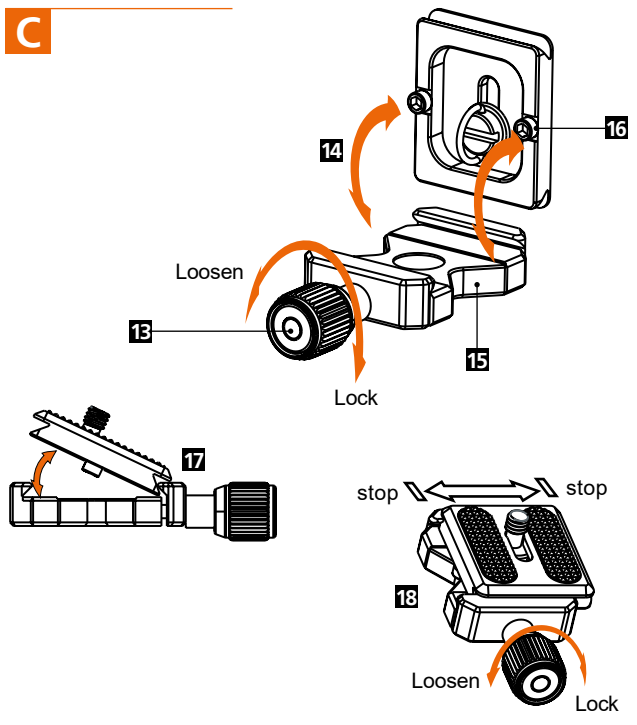
D Ball Head Locking Knob

- 19 To move the ball of the head loosen the ball head locking knob. Then you can put the ball in the position you need. Then lock the knob again. If the knob is locked but the top of the screw is in your way, you can simply pull it up and adjust the position of the screw and put it back. The screw itself will not be loosened by this operation.

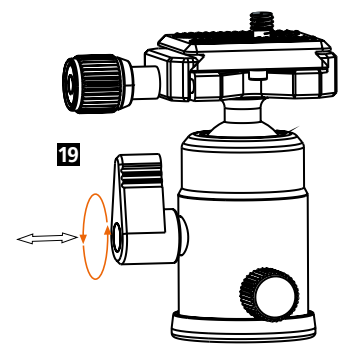
B



C



D



Technical Specification

25 mm	3.6 cm	4 cm	7,8 cm	194 g	5 kg

Fotopro
made exclusively for
Rollei

www.rollei.cz

facebook.com/RolleiCZ



www.rollei.cz