

# Rollei City Traveler – uživatelská příručka

## Instrukce k použití

### 1) Nastavení úhlu

Pro změnu úhlu nohou stiskněte knoflík pro nastavení úhlu dolů. Pak můžete změnit polohu nohy. Pro nastavení úhlu nohou jsou tři polohy.

### 2) Složení stativu

Pro složení stativu do transportní polohy musíte nohu překloupnout nahoru o 180°.

### 3) Centrální sloupec

Chcete-li nastavit výšku středového sloupku, uvolněte středový sloupek otočením proti směru hodinových ručiček, posuňte středový sloupek nahoru nebo dolů do požadované výšky. Nakonec uzamkněte polohu středového sloupku otočením středového sloupku ve směru hodinových ručiček. Kromě toho můžete odšroubovat háček ve spodní části sloupku (6), abyste středový díl vložili opačným směrem. Tato pozice se používá např. v makrofotografii - docílíte tak umístění fotoaparátu těsně nad zemí či fotografovaným objektem.

### 4) Šroub 3/8" k montáži hlavy

Upevněte stativovou hlavu a upevněte ji pomocí antiotačného šroubu. Pomocí klíče utáhněte pojistný šroub uvnitř základní desky (5). Ujistěte se, že je hlava pevně fixována, ale že je stále možné používat panoramatickou funkci. Pokud je šroub příliš pevně dotažen, může být zablokována panoramatická funkce hlavy. Pokud je tomu tak, povolte šroub tak, dokud nebude funkce panorama pracovat s malým odporem.

### 6) Háček pro závaží

Na háček na spodní straně středového dílu můžete zavěsit závaží pro zvýšení stability stativu. Může se jednat o pytel s pískem, tašku na přenášení, batoh apod.

### 7) Rukojeť stativové nohy

### 8) Aretace délky stativové nohy

Chcete-li nastavit délku nohou, otočte gumové nožičky zcela doprava. Pak můžete nohu zcela vytáhnout. Nakonec zamkněte délku otočením proti směru hodinových ručiček. Vezměte prosím na vědomí, že délku nohy lze uzamknout v libovolné poloze.

### Pozor

1. Nepřetěžujte.

2. Při použití stativu vždy pevně utáhněte zámek středového sloupku a aretaci stativových nohou.

3. Pro vaši bezpečnost nenechávejte výrobek v kontaktu s elektrickými zařízeními a nebezpečnými chemikáliemi.

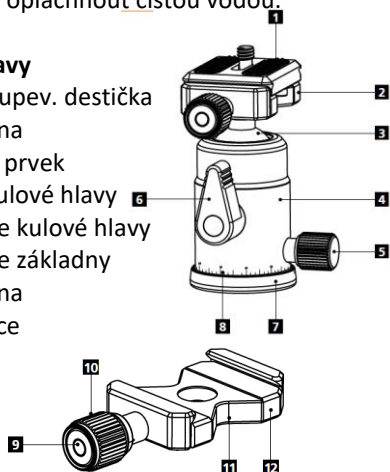
4. V případě potřeby používejte pouze standardní mazivo.

### Čištění

Po použití stativu ve vodě, písku nebo prachu jej pečlivě vyčistěte. Roztáhněte všechny nohy stativu a použijte suchý hadřík k čištění. Je-li stativ vlhký, nechte ho zcela vyschnout. Pokud jste stativ používali ve slané vodě nebo v písku, měli byste jej také vyčistit a opláchnout čistou vodou.

### Popis hlavy

1. Rychloupev. destička
2. Základna
3. Kulový prvek
4. Obal kulové hlavy
5. Aretace kulové hlavy
6. Aretace základny
7. Základna
8. Stupnice



9. Vertikální vodováha
10. Aretace destičky
11. Protiskluzová drážka
12. Základna destičky



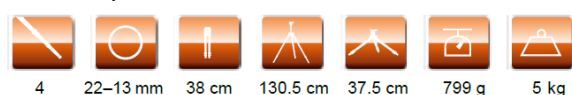
### Instalace rychloupev. destičky

13. Povolte aretaci destičky
14. Srovnejte destičku / výřezy (15) a šrouby (16) se základnou destičky a nasuňte destičku do základny (17)
15. Srovnejte destičku / výřezy (15) a šrouby (16) se základnou destičky a nasuňte destičku do základny (17)
16. Zaaretujte destičku pevně k základně utažením aretačního šroubu.

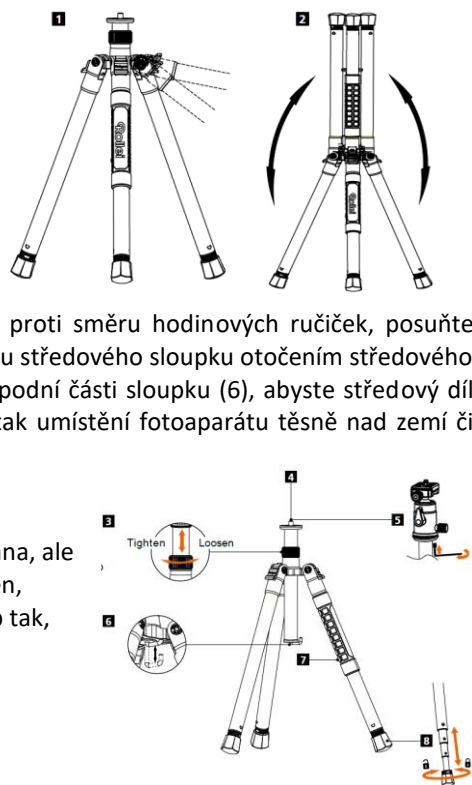
### Nastavení a aretace kulové hlavy

19. Pro nastavení kulové hlavy do požadované polohy povolte mírně aretaci šroubem. V povoleném stavu lze kulovou hlavu směřovat a otáčet do libovolné polohy. Po dokončení nastavení opět aretaci dotáhněte. Pro plynulé otáčení hlavou do stran povolte aretaci u základny a můžete otáčet o 360° libovolným směrem.

### Parametry - Stativ



### Parametry - Hlava



# Rollei **City Traveler** – návod na obsluhu

## Návod na obsluhu

### 1) Nastavenie uhla

Pre zmenu uhla nôh stlačte nadol kolík pre nastavenie uhla. Potom môžete zmeniť polohu nôh. Pre nastavenie uhla nôh sú tri polohy.

### 2) Zloženie statívu

Pre zloženie statívu do transportnej polohy musíte nohu preklopiť nahor o 180°.

### 3) Centrálny stĺpik

ak chcete nastaviť výšku stredového stĺpika, uvoľníte stredový stĺpik otočením proti smeru hodinových ručičiek, posuňte stredový stĺpik nahor alebo dole do požadovanej výšky. Nakoniec uzamknite polohu stredového stĺpika otočením stredového stĺpika v smere hodinových ručičiek. Okrem toho môžete odskrutkovať háčik v spodnej časti stĺpika (6), aby ste stredový diel vložili opačným smerom. Táto pozícia sa používa napr. v makrofotografii – docielite tak umiestnenie fotoaparátu tesne nad zemou alebo fotografovaným objektom.

### 4) Skrutka 3/8" k montážnej hlave

Upevnite statívovú hlavu a upevnite ju pomocou antirotačnej skrutky. Pomocou kľúča utiahnite poistnú skrutku vo vnútri základnej dosky (5). Presvedčte sa, že je hlava pevne fixovaná, ale že je stále možné používať panoramatickú funkciu. Ak je skrutka príliš pevne dotiahnutá, môže byť zablokovaná panoramatická funkcia hlavy. Ak je to tak, povolujte skrutku tak, kým nebude funkcia panoráma pracovať s malým odporom.

### 6) Háčik pre závažie

Na háčik na spodnej strane stredového dielu môžete zavesiť závažie pre zvýšenie stability statívu. Môže to byť vrečko s pieskom, taška na prenášanie, batoh apod.

### 7) Rukoväť statívovej nohy

### 8) Aretácia dĺžky statívovej nohy

ak chcete nastaviť dĺžku nôh, otočte gumové nožičky úplne doprava. Potom môžete nohu celkom vytiahnuť. Nakoniec zamknite dĺžku otočením proti smeru hodinových ručičiek. Berte prosím na vedomie, že dĺžku nohy je možné uzamknúť v ľubovoľnej polohe.

### Pozor

1. Nepreťažujte.

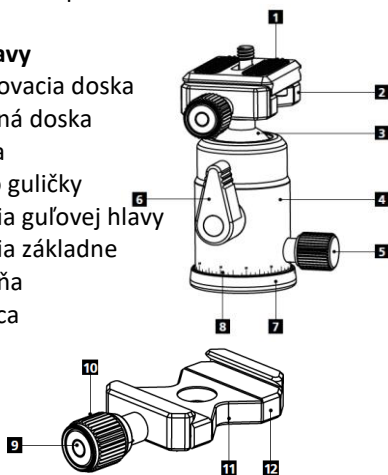
2. Pri použití statívu vždy pevne utiahnite zámok stredového stĺpika a aretáciu statívových nôh.

### Čistenie

Po použití statívu vo vode, piesku alebo prachu ho starostlivo vyčistite. Roztiahnite všetky nohy statívu a použite suchu handru na vyčistenie. Ak je statív vlhký, nechajte ho riadne vyschnúť. Ak ste statív používali v slanej vode alebo v piesku, mali by ste ho tiež vyčistiť a opláchnuť čistou vodou.

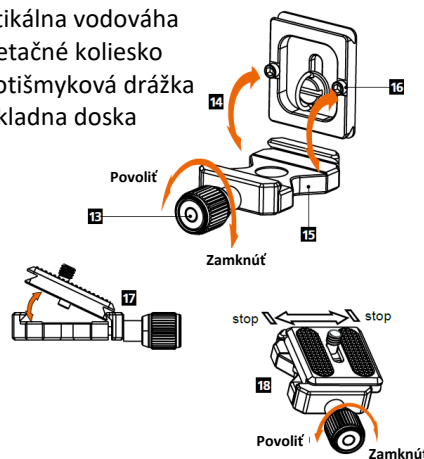
### Popis hlavy

1. Upevňovacia doska
2. Základná doska
3. Gulička
4. Puzdro guličky
5. Aretácia guľovej hlavy
6. Aretácia základne
7. Základňa
8. Stupnica



### Popis častí

9. Vertikálna vodováha
10. Aretačné koliesko
11. Protišmyková drážka
12. Základna doska



### Instalácia rýchlopínacej dosky

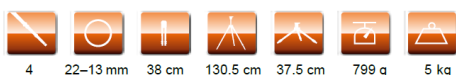
13. Aretačné koliesko
14. Zarovnajzte rýchlopínaciu dosku pomocou protišmykovej skrutky v protišmykovej drážke
15. Protišmyková drážka
16. Protišmyková skrutka
17. Vložte upevňovaciu dosku
18. Presvedčte sa, že rýchlopínacia doska je správne umiestnená a zaareťujte jej polohu aretačným kolieskom.

### Páčka blokovania guľovej hlavy

19. Pre pohyb guľôčky hlavy uvoľníte blokovaciu páčku guľovej hlavy. Potom môžete dať guľôčku do pozície, ktorú potrebujete. Pozíciu uzamknite páčkou. Ak páčka v uzamknutej pozícii vadí v ďalších nastaveniach hlavy, môžete ju jednoducho vytiahnuť a nastaviť inú polohu páčky a dať ju späť. Samotná skrutka sa touto operáciou neuvolní.

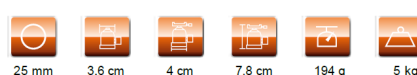
### Technical Specification

#### Statív



4 22–13 mm 38 cm 130.5 cm 37.5 cm 799 g 5 kg

#### Hlava



25 mm 3.6 cm 4 cm 7.8 cm 194 g 5 kg

