



1. **Nastavení úhlu:** Uvolněte pojistku pro nastavení úhlu jednotlivých nohou stativu.
2. Pro nastavení nohou stativu jsou předdefinovány tři různé polohy.
3. 180 ° zpětné skládání
4. **Skrutý středový sloupek:** Otočením doleva uvolněte zajišťovací kroužek a nastavte výšku středního sloupce.
5. **Skrutý háček:** Používá se k zavesění příslušenství nebo protizávaží pro zvýšení stability.
6. **Pojistný šroub hlavy:** Pojistný šroub zabraňuje nechtěnému odšroubování stativové hlavy.
7. **Odnímatelné gumové nožky:** Odnímatelné gumové podložky lze sejmout. Pod nimi se nachází kovové hroty - pro lepší stabilitu na nepevných površích.
8. Šroub s kulovou hlavou 3/8
9. **Přeměna na monopod**
 - A Uvolněte otočením nohu stativu se silikonovou rukovětí ve směru hodinových ručiček a vyšroubujte ji.
 - B Odšroubujte kulovou hlavu a základní desku.
 - C Potom našroubujte nejprve základní desku na demontovanou nohu stativu a poté nasadíte kulovou hlavu.



1. **Nastavenie uhla:** Uvoľnite poistku pre nastavenie uhla jednotlivých nôh statívu.
2. Pre nastavenie nôh statívu sú preddefinované tri rôzne polohy.
3. 180 ° spätné skladanie
4. **Skrutý stredový stĺpik:** Otočením doľava uvoľnite zaisťovací krúžok a nastavte výšku stredného stĺpca.
5. **Skrutý háčik:** Používa sa na zavesenie príslušenstva alebo protizávažia pre zvýšenie stability.
6. **Poistná skrutka hlavy:** Poistná skrutka zabraňuje nechcenému odskrutkovaní statívovej hlavy.
7. **Odnímateľné gumové nožičky:** Odnímateľné gumové podložky je možné sňať. Pod nimi sa nachádzajú kovové hroty - pre lepšiu stabilitu na nespevných povrchoch.
8. Skrutka s guľovou hlavou 3/8
9. **Premena na monopod**
 - A Uvoľnite otočením nohu statívu so silikónovou rukoväťou v smere hodinových ručičiek a vyskrutkujte ju.
 - B Odskrutkujte guľovú hlavu a základnú dosku.
 - C Potom naskrutkujte najprv základnú dosku na demontovanú nohu statívu a potom nasadíte guľovú hlavu.

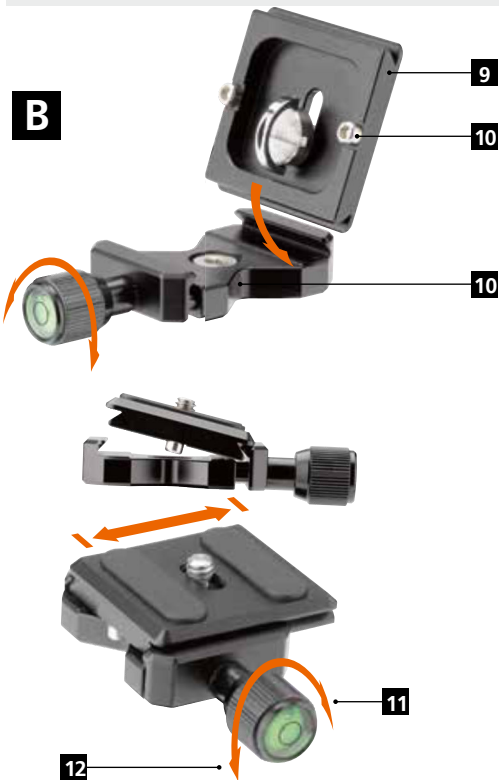


A

- 1. Rychloupínací destička
- 2. Vertikální vodováha
- 3. Tělo koule
- 4. Pouzdro koule
- 5. Aretace kulové hlavy
- 6. Aretace základny
- 7. Základna
- 8. Referenční stupnice

- B) Instalace rychloupínací desky
Zarovnejte rychloupínací destičku (9) a sklopte ji do držáku. Po nastavení pozice v rozmezí dovoleném dorazy (10) ji utáhněte pomocí aretace destičky (11)
10. Doraz / Protiskluzový šroub
11. Utažení aretace destičky
12. Povolení aretace destičky

Ujistěte se, že rychloupínací destička je správně umístěna a zaaretována.



B

- 1. Rýchloupínacia dosička
- 2. Vertikálne vodováha
- 3. Telo gule
- 4. Pouzdro gule
- 5. Aretácia guľovej hlavy
- 6. Aretácia základne
- 7. Základňa
- 8. Referenčné stupnice

- B) Inštalácia rýchloupínacej dosky
Zarovnajtie rýchloupínacie dosičku (9) a sklopte ju do držáka. Po nastavení pozície v rozmedzí dovolenom dorazy (10) ju utiahnite pomocou aretácie dosičky (11)
10. Doraz / Protišmykový škrutka
11. Uťahnutie aretácie dosičky
12. Povolenie aretácie dosičky

Uistite sa, že rýchloupínacie dosička je správně umístěná a zaaretovaná.