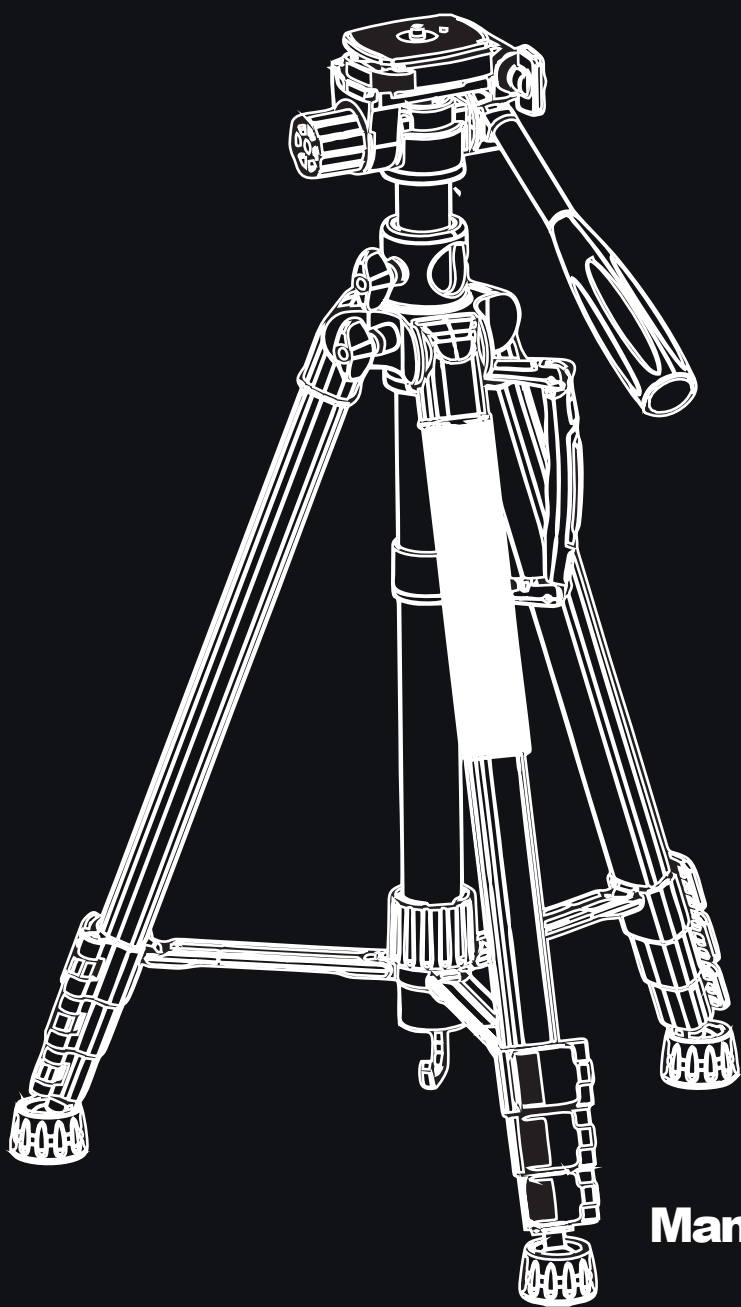


Rollei

Compact Traveler Star S3 Makro

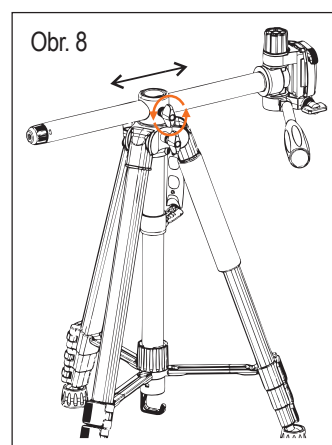
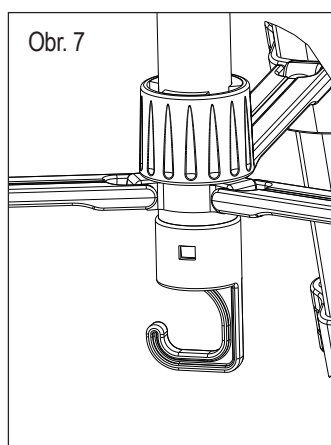
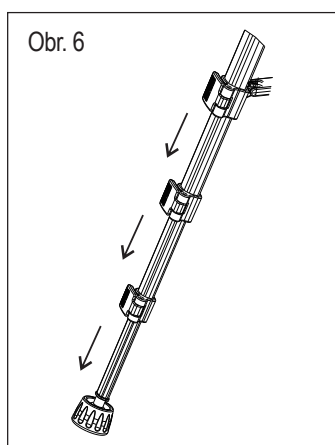
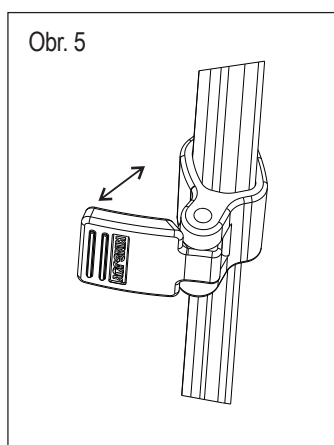
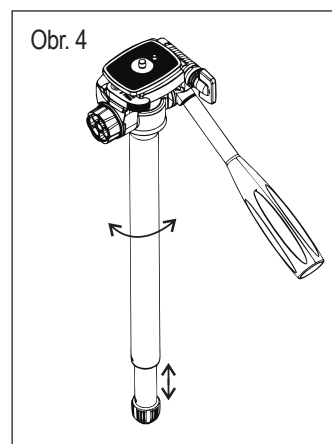
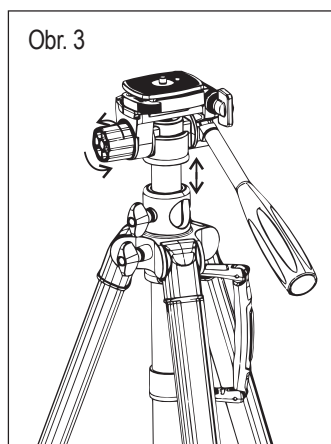
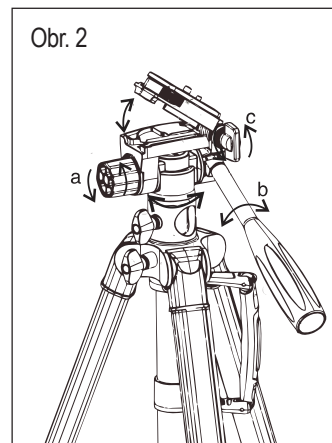
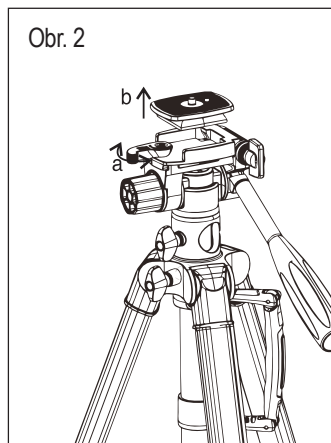
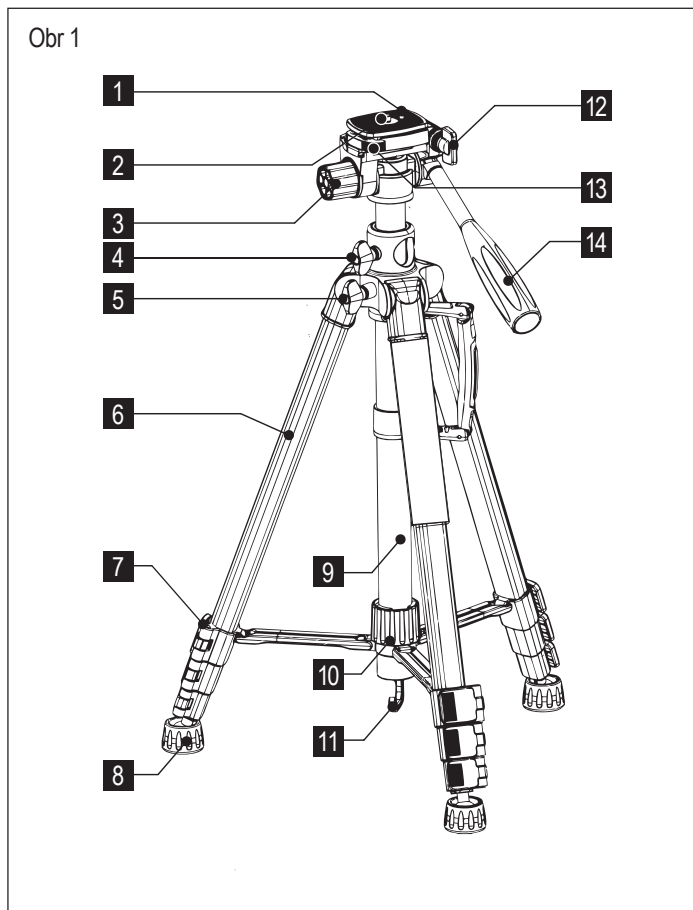


Manuál v češtině

www.rollei.cz

Popis prvků

- | | |
|--|-----------------------------------|
| 1 bezpečnostní tm | 9 Středový sloupec |
| 2 1/4" šroub | 10 Úhlový zajišťovací knoflík |
| 3 Zajišťovací knoflík náklonu | 11 Háček |
| 4 Aretační knoflík centrální osy | 12 Vertikální zajišťovací knoflík |
| 5 Zajišťovací knoflík středového sloupku | 13 Zajišťovací páka |
| 6 Noha stativu | 14 Rukojeť |
| 7 Zámek nohou | |
| 8 Gumové nožičky | |



2. Použití rychloupínací destičky

Chcete-li rychloupínací destičku sejmout, zatáhněte za zajišťovací páčku destičky směrem ven, rychloupínací destička se uvolní a lze ji znovu nasadit (viz obr. 2).

3. Vertikální otáčení, horizontální otáčení a střelba o 90 stupňů

- Otáčením knoflíku pro nastavení panorámování ve směru šipky jej uvolněte, abyste mohli plynule panorámovat. Otočením knoflíku v opačném směru jej utáhněte.
- Otočením knoflíku pro nastavení sklonu ve směru šipky jej uvolněte, abyste dosáhli plynulého a rovnoměrného otáčení. Otočením knoflíku v opačném směru jej utáhněte.
- Otočením svislého aretačního knoflíku ve směru šipky nastavte úhel opěrné desky o 90°. Otočením knoflíku v opačném směru jej utáhněte (viz obr. 3).

4. Zvedání a spouštění středového sloupku

- Chcete-li středový sloupek zvednout nebo spustit, otočte středovým aretačním knoflíkem proti směru hodinových ručiček a nastavte sloupek do požadované polohy. Podržte sloupek v poloze a otočením zajišťovacího knoflíku sloupku ve směru hodinových ručiček sloupek zajistěte. Zámek středového sloupku příliš neutahujte, mohlo by dojít k poškození závitu (viz obr. 4).
- Středový sloupek lze odejmout a použít jako monopod. Otočením středového sloupku proti směru hodinových ručiček a jeho vytažením nastavte výšku. Otočením sloupku ve směru hodinových ručiček jej zajistěte v požadované poloze (viz obr. 5).

5. Vysunutí a složení nohy

Každou část nohou lze nastavit na požadovanou délku otevřením páčky aretace nohou. Vytáhněte nohu na požadovanou délku. Jakmile dosáhnete požadované délky, zavřete páku zámku sklápění, aby byla část nohy bezpečně zajištěna. Tento krok opakujte pro každou nohu a sekci, dokud není stativ nastaven na požadovanou výšku (viz obr. 6 a 7).

6. Háček na závaží

Pokud je třeba stativ zatížit, aby byl stabilnější ve větrném počasí, lze na hák připevnit pytel s pískem, brašnu na fotoaparát nebo podobný předmět (viz obr. 8).

Dávejte pozor, abyste stativ nepřetížili příliš velkou hmotností, protože to může mít opačný účinek.

7. Ovládání bočního ramene

- Uvolněte zajišťovací knoflík na středovém sloupku a středový sloupek vyjměte. Nyní jej zasuňte vodorovně do otvoru na boku otočného ramene a zajistěte jej zajišťovacím knoflíkem (viz obr. 8).
- Otočte otočným knoflíkem a boční rameno lze nyní otáčet o 360°.



Rollei GmbH & Co. KG
In de Tarpen 42
22848 Norderstedt

Service Hotline:

+49 40 270750277

 /rollei.foto.de

 @rollei_de

Item No.: 28640