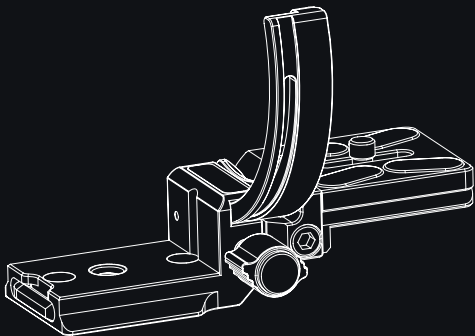


**Rollei**

# Frame Flipper Frame Flipper XL



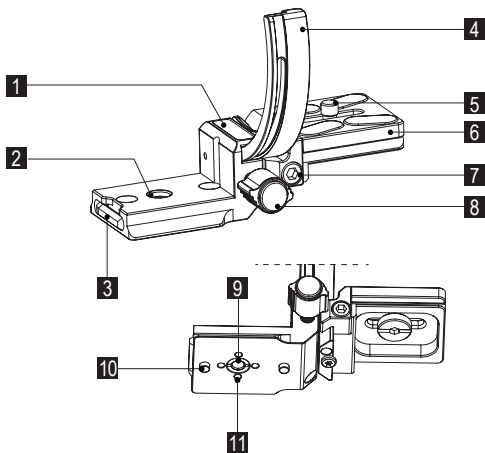
[www.rollei.cz](http://www.rollei.cz)

## Přehled produktu

## Prehľad produktu

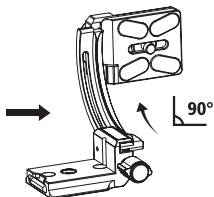
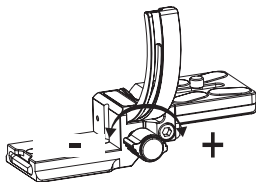
- 1 Základna pevné desky
- 2 3/8 palcový závit
- 3 Zámek
- 4 90° lišta pro posuv
- 5 1/4 palcový šroub
- 6 Pohyblivá deska
- 7 Zajišťovací šroub
- 8 Aretace pohyblivé desky
- 9 Redukce 3/8 na 1/4 palce
- 10 Bezpečnostní kolík
- 11 Otvory pro protikus aretace

- 1 Pevná základňa dosky
- 2 3/8 palcový závit
- 3 Zámok
- 4 90° posuvná lišta
- 5 Skrutka 1/4 palca
- 6 Pohyblivá doska
- 7 Zaisťovacia skrutka
- 8 Zámok pohyblivej dosky
- 9 Redukcia z 3/8 na 1/4 palca
- 10 Bezpečnostný kolík
- 11 Otvory pre blokovací protikus

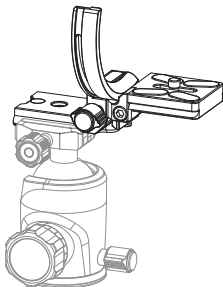


## Použití

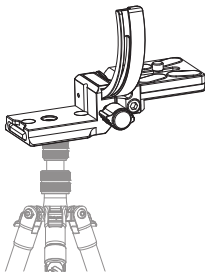
Uvolněte zajišťovací knoflík a nastavte pohyblivou desku v rozsahu  $0^{\circ}$  -  $90^{\circ}$ .

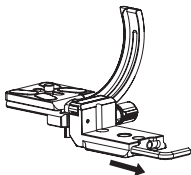


- Frame Flipper lze připevnit přímo ke kulové hlavě pomocí systému Arca-Swiss nebo ke stativu pomocí šroubu.

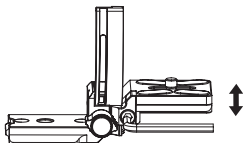


- Frame Flipper možno pripevniť priamo na guľovú hlavu Arca-Swiss alebo k stativu pomocou skrutky.





Vyjměte skrytý klíč a povolte zajišťovací šroub, abyste mohli pohyblivou desku nastavit nahoru a dolů.



Odstráňte skrytý klíč a uvolněte poistnou skrutku, aby ste mohli nastaviť pohyblivú dosku nahor a nadol.


The Rollei logo is displayed in white text on an orange rectangular background. The word "Rollei" is written in a bold, sans-serif font, with a stylized 'R' that has a circular element.

Rollei GmbH & Co. KG  
In de Tarpen 42  
22848 Norderstedt

**Service Hotline:**

+49 40 270750277

 /rollei.foto.de

 @rollei\_de

Item No.: 23023

[www.rollei.cz](http://www.rollei.cz)