

## Rollei **Hear:Me mini** Kompaktní mikrofon pro smartphony – uživatelský manuál

Děkujeme Vám za zakoupení mikrofonu Rollei. Jedná se o citlivý kardioidní celohliníkový mikrofon s funkcí potlačení rušení. Díky tomuto mikrofonu dostanete Vaši videoprodukcí na novou úroveň!

### Poznámky:

- Pokud chcete používat toto zařízení s iPhone 7 nebo jiným zařízením s konektorem Lightning, použijte originální adaptér.
- Mikrofon může být se smartphony s iOS (iPhone) používán jak v audio, tak video režimu.
- Mikrofon může být používán se smartphony se systémem Android v audio režimu. Pokud mikrofon nefunguje ve video režimu, zkuste použít jinou video aplikaci.
- Neumísťujte zařízení poblíž zdrojů tepla a elektrického rušení, jako například radiátory, grily nebo klimatizace
- Prosím udržujte zařízení v suchu
- Nevystavujte zařízení vodě a mokrému prostředí



### Uvedení do provozu

#### 1. Instalace

Připevněte stabilizační stojánek k mikrofonu, jak je vyobrazeno na obrázku a zvolte návlek na mikrofon dle vašich požadavků.



#### 2. Provoz

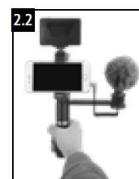
##### 2.1 pro DSLR a jiné fotoaparáty

Připevněte mikrofon pomocí sáněk blesku.



##### 2.2 pro Smartphony

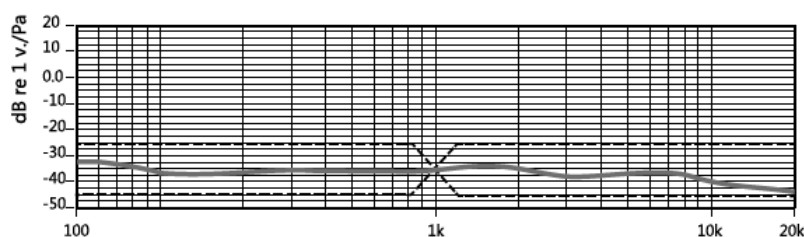
Použijte uchycovací systém jako Rollei Hear:Me Grip a Accessory Arm pro správné použití mikrofonu s Vaším smartphonem.



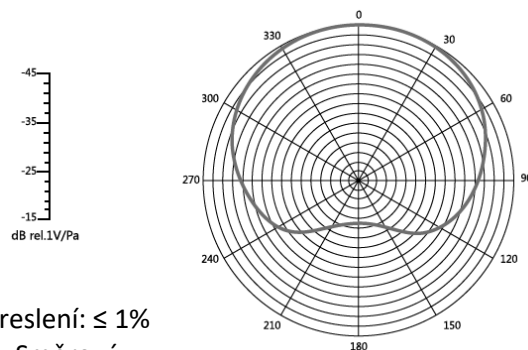
Fotoaparát a Smartphone nejsou součástí.

### Specifikace

#### Frekvenční odezva



#### Směrová charakteristika



#### Technická data

Směrová charakteristika: Kardioidní  
Frekvenční rozsah: 80 Hz ~ 16000 Hz  
Výstupní impedance: 2.2 ±30 % kΩ  
Max. hlasitost (SPL): 100 dB  
Citlivost: -34 dB ±3 dB

Celkové zkreslení: ≤ 1%  
Směrovost: Směrový  
Hmotnost: 34.2 g  
Rozměry: 21 x 85 mm  
Specifikace se mohou bez předchozího upozornění změnit.

### Recyklace

**Recyklace obalů:** Rozdělte obal dle typu a postupujte dle příslušných zákonů o odpadech.

**Likvidace starých zařízení:** Postupujte dle platných zákonů a směrnic o elektroodpadu. Zařízení nevyhazujte do komunálního odpadu! Zařízení vyhoďte do kontejnerů na elektroodpad nebo na sběrný dvůr elektroodpadu.

### Normy

Rollei GmbH & Co. KG prohlašuje, že zařízení Rollei Hear:Me Mini splňuje vyhlášku 2014/30/EU: 011/65/EC RoHS  
2014/30/EU EMC

Kompletní text prohlášení o shodě můžete stáhnout na webové adrese: [www.rollei.com/EGK/HearMeMini](http://www.rollei.com/EGK/HearMeMini)



## Rollei **Hear:Me mini** Kompaktný mikrofón pre smartphony – návod na obsluhu

Ďakujeme Vám za kúpu mikrofónu Rollei. Ide o citlivý kardioidný celohliníkový mikrofón s funkciou potlačenia rušenia. Vďaka tomuto mikrofónu dostanete Vašu videoprodukciiu na novú úroveň!

### Poznámky:

- Ak chcete používať toto zariadenie s iPhone 7 alebo iným zariadením s konektorom Lightning, použite originálny adaptér.
- Mikrofón môže byť so smartphonmi s iOS (iPhone) používaný ako v audio, tak aj vo video režime.
- Mikrofón môže byť použitý so smartphonmi zo systémom Android v audio režime. Ak mikrofón nefunguje vo video režime, skúste použiť inú video aplikáciu.
- Neumiestňujte zariadenie do blízkosti zdrojov tepla a elektrického rušenia, ako napríklad radiátory, grily alebo klimatizácie
- Prosím udržiavajte zariadenie v suchu
- Nevystavujte zariadenie vode a mokrému prostrediu



### Uvedenie do prevádzky

#### 1. Inštalácia

Pripevnite stabilizačný stojanček k mikrofónu, ako je zobrazené na obrázku a zvolte návlek na mikrofón podľa Vašej požiadavky.



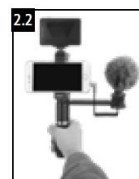
#### 2. Prevádzka

##### 2.1 pre DSLR a iné fotoaparáty

Pripevnite mikrofón pomocou sánok blesku.

##### 2.2 pre smartphony

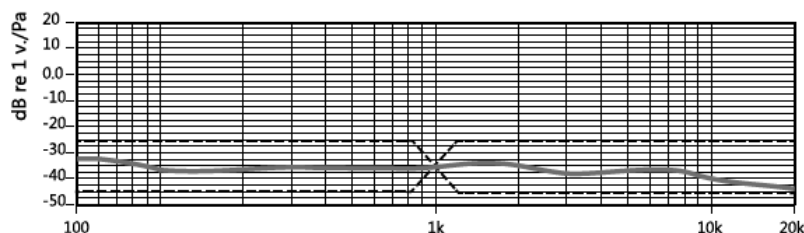
Použite systém na uchytenie ako Rollei Hear:Me Grip a Accessory Arm pre správne použitie mikrofónu s Vaším smartphonom.



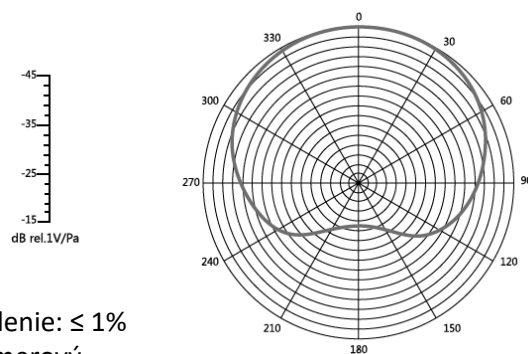
Fotoaparát a Smartphon nie sú súčasťou balenia.

### Špecifikácia

#### Frekvenčná odozva



#### Smerová charakteristika



#### Technické údaje

Smerová charakteristika: Kardioidná  
Frekvenčný rozsah: 80 Hz ~ 16000 Hz  
Výstupná impedancia:  $2.2 \pm 30\%$  k $\Omega$   
Max. hlasitosť (SPL): 100 dB  
Citlivosť: -34 dB  $\pm$  3 dB

Celkové skreslenie:  $\leq 1\%$

Smerovosť: Smerový

Hmotnosť: 34.2 g

Rozmery: 21 x 85 mm

Špecifikácia sa môže bez predchádzajúceho upozornenia zmeniť.

### Recyklácia

**Recyklácia obalov:** Rozdeľte obal podľa typu a postupujte podľa príslušných zákonov o odpadoch.

**Likvidácia starých zariadení:** Postupujte podľa platných zákonov a smerníc o elektroodpadoch. Zariadenie nevyhadzujte do komunálneho odpadu! Zariadenie vyhodte do kontajnera na elektroodpad alebo na zberný dvor elektroodpadu.



### Normy

Rollei GmbH & Co. KG prehlasuje, že zariadenie Rollei Hear:Me Mini splňuje vyhlášku 2014/30/EU:

011/65/EC RoHS

2014/30/EU EMC

Kompletný text prehlásenia o zhode môžete stiahnuť na webovej adrese: [www.rollei.com/EGK/HearMeMini](http://www.rollei.com/EGK/HearMeMini)

