

Rollei



**Rollei
Historyline 98**

Uživatelský manuál Rollei Historyline 98

Bezpečnostní opatření

Informace o kameře

- Nerozebírejte fotoaparát a nepokoušejte se jej sami opravit.
- Nevystavujte fotoaparát dešti, kapající nebo stříkající vodě.
- Při přechodu z chladu do teplého prostředí nechejte fotoaparát přizpůsobit změně teploty.
- Nedotýkejte se objektivu fotoaparátu ani na něj nevyvíjejte tlak.
- Nevystavujte fotoaparát přímému slunečnímu světlu po delší dobu.
- K čištění výrobku nepoužívejte chemikálie, čisticí roztoky ani silné čisticí prostředky. Výrobek utřete mírně navlhčeným a měkkým hadříkem.
- Nepoužívejte blesk nebo světlo LED příliš blízko očím jiných, aby nedošlo k poškození očí.
- Aby nedošlo k úrazu nebo dopravní nehodě, nepoužívejte fotoaparát během jízdy.
- Nikdy nedávejte smyčku kolem krku dítěte, mohla by způsobit udušení.
- Chraňte LCD displej před nárazem.
- Abyste snížili riziko vzniku požáru nebo úrazu elektrickým proudem, nikdy jej nevystavujte dešti ani vlhkosti.

Informace o baterii

- Před vložením nebo vyjmutím baterie vypněte fotoaparát.
- Používejte pouze baterii nebo typ akumulátoru a nabíječku dodávanou s fotoaparátem. Používání jiných typů baterií nebo jiné nabíječky může poškodit zařízení a zrušit záruku.
- Vložení baterie vzhůru nohama by mohlo poškodit výrobek a případně způsobit výbuch.
- Pokud se fotoaparát používá delší dobu, je normální, že se tělo fotoaparátu zahřeje.
- Při dlouhodobém uložení fotoaparátu stáhněte všechny fotografie a vyjměte

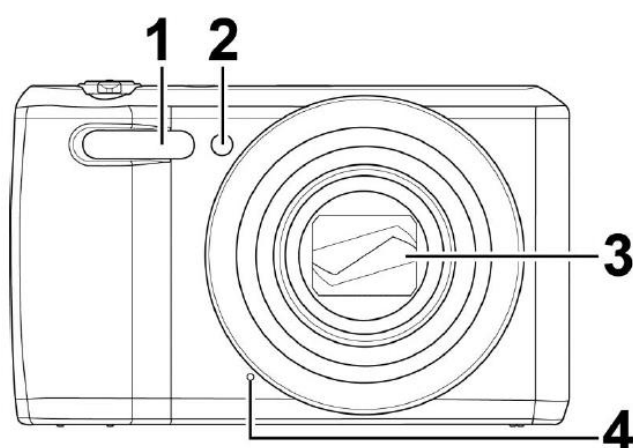
baterii z fotoaparátu.

- Nízká úroveň nabití baterie může způsobit uvíznutí objektivu. Ujistěte se, že používáte správný typ baterie a nabitou baterii.
- Použité baterie zlikvidujte podle pokynů.
- Udržujte baterii mimo dosah dětí, abyste zabránili požití, což by mohlo vést k otravě.

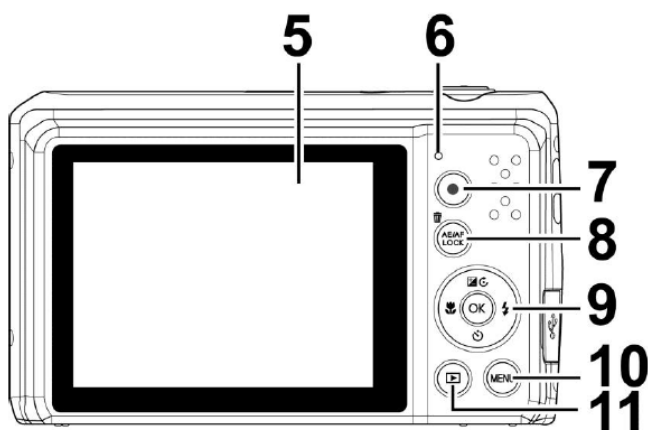
Informace o adaptéru USB

- Nevystavujte adaptér vysokým teplotám nebo vlhkým místům. Mohlo by dojít k požáru nebo úrazu elektrickým proudem.
- Nepokoušejte se opravovat, rozebírat, upravovat zařízení.
- Zabraňte rychlým změnám teploty, které by mohly vést ke vzniku kondenzace na vnitřním povrchu adaptéru. Nepoužívejte jej v této situaci.
- Nedotýkejte se zástrčky mokřými rukama. Mohlo by dojít k úrazu elektrickým proudem.
- Nepoužívejte převodník napětí nebo proudový transformátor. Pokud tak neučiníte, mohlo by dojít k poškození, přehřátí, poruchám nebo požáru.

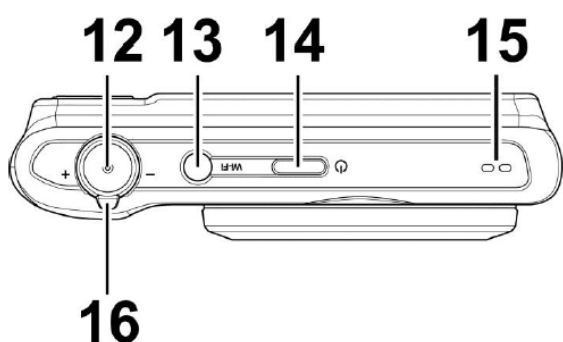
Popis prvků:



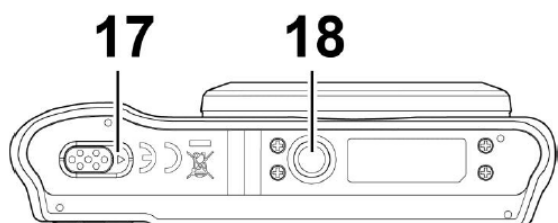
1. Blesk
2. LED dioda samospouště /
Pomocné světlo AF
3. Objektiv
4. Mikrofon



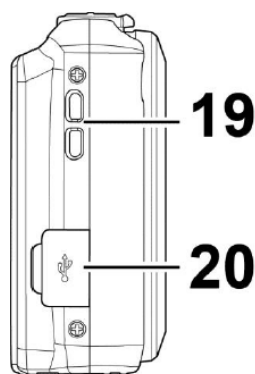
- 5. LCD monitor
- 6. Kontrolka LED
- 7. Tlačítko nahrávání videa
- 8. Tlačítko AE / AF LOCK / Odstranit
- 9. Tlačítko OK / navigační tlačítko
- 10. Tlačítko nabídky
- 11. Tlačítko přehrávání



- 12. Tlačítko spouště
- 13. Tlačítko Wi-Fi
- 14. Tlačítko pro zapnutí/vypnutí
- 15. Reprodukční
- 16. Volič zoomu



- 17. Oddíl baterie / paměťové karty
- 18. Otvor šroubu pro stativ



- 19. Kroužek popruhu
- 20. USB

Tlačítka fotoaparátu a jejich funkce

Zapnuto / Vypnuto - Stisknutím tlačítka napájení zapnete / vypnete fotoaparát.

Tlačítko spouště - Stiskněte pro fotografování.

Tlačítka přiblížení - Chcete-li přiblížit nebo oddálit, stiskněte tlačítka w/t v režimu fotografování.

V režimu prohlížení slouží tlačítka k zvětšení fotografie a zobrazení miniatur.

Menu - Stisknutím tlačítka vstoupíte nebo opustíte nabídku / podnabídku.

AE / AF LOCK / smazat - Stiskněte toto tlačítko na fotoaparátu pro zamknutí zaostření nebo zamknutí expozice nebo pro odstranění obrázku či videoklipu. Podrobné informace o tlačítku AE / AF LOCK / Delete najdete v části "Použití tlačítka AE / AF LOCK / Delete".

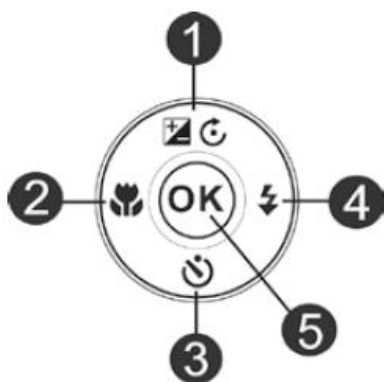
Přehrávání - aktivace režimu přehrávání nebo návrat do režimu záznamu.

Video - spuštění / zastavení nahrávání videa.

Ovládání

4-cestné ovládání a tlačítko OK umožňují přístup k různým nabídkám na obrazovce (OSD). Můžete nastavit řadu nastavení pro dosažení nejlepších

výsledků pro fotografie a videa. Další funkce těchto tlačítek jsou:



- 1 tlačítko EV / otočení
- 2 makro tlačítko
- 3 tlačítko samospouště
- 4 tlačítko blesku
- 5 tlačítko OK

Funkce tlačítek:

OK (5)

1. Potvrzení výběru při použití nabídky OSD.

2. V režimu přehrávání videa stisknutím tohoto tlačítka spustíte přehrávání videa.

Blesk / doprava (4)

1. V režimu Foto stisknutím tohoto tlačítka zobrazíte možnosti blesku. (Automatický blesk, redukce červených očí, Vždy zapnutý, dlouhá doba a Vždy vypnuto)
2. V režimu přehrávání stisknutím tohoto tlačítka zobrazíte další snímek nebo videoklip.
3. V režimu přehrávání videa stiskněte toto tlačítko pro rychlé přehrávání videa.
4. Stiskněte toto tlačítko v nabídce pro vstup do podnabídky nebo měňte nastavení položky nabídky.

Ostření (makro) / doleva (2)

1. V režimu Foto stiskněte toto tlačítko pro procházení možností ostření. (Autofokus, Makro, Super Makro, Nekonečno, Manuální zaostření)
2. V režimu přehrávání stiskněte toto tlačítko pro zobrazení předchozího snímku nebo videoklipu.
3. V režimu přehrávání videa stiskněte toto tlačítko pro přehrávání videa zpět.
4. Stisknutím tohoto tlačítka v nabídce opustíte podnabídku nebo měňte nastavení položky nabídky.

EV / Otáčení / Nahoru (1)

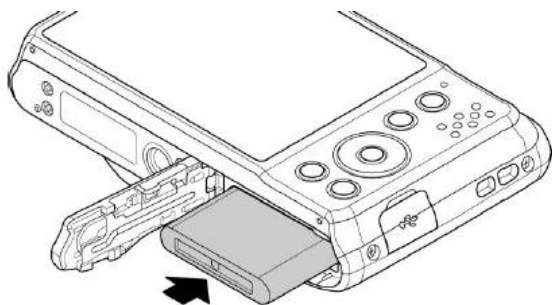
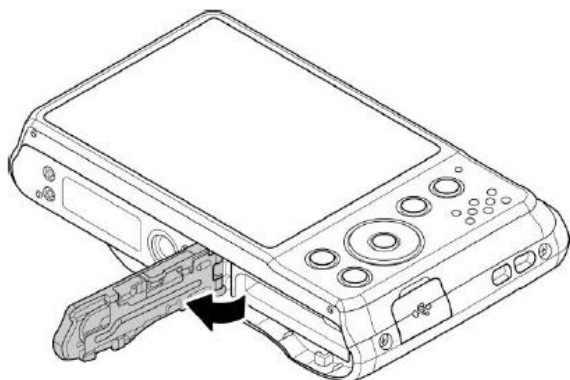
1. V režimu Foto stiskněte toto tlačítko pro změnu nastavení expozice.
2. Během přehrávání video souboru stiskněte toto tlačítko pro pozastavení / spuštění přehrávání videa.
3. V režimu Photo Playback (Přehrávání fotografií) stiskněte toto tlačítko pro otočení obrázku o 90 stupňů ve směru hodinových ručiček při každém stisknutí tlačítka. Tuto funkci lze použít pouze pro fotografie.
4. Stisknutím tohoto tlačítka v nabídce měňte nabídky a podnabídky.

Časovač / dolů (3)

1. V režimu Foto stiskněte toto tlačítko pro zobrazení možností samospouště. (Vypnuto, 10 sekund, 2 sekundy a dvojitá)
2. Při přehrávání video souboru stiskněte tlačítko pro zastavení přehrávání

video.

3. Stiskněte toto tlačítko v nabídce pro procházení mezi položkami nabídky a podnabídky.

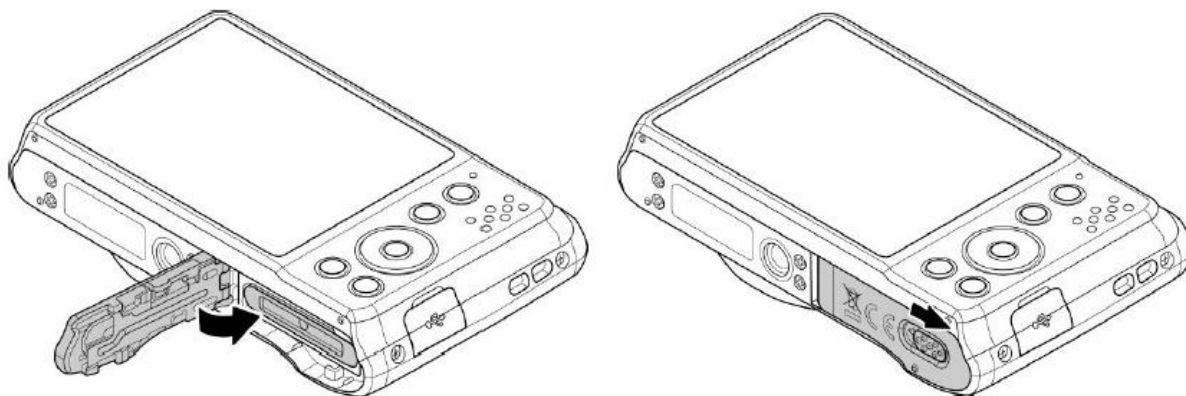


Vložení baterie

Při vkládání baterie do prostoru pro baterii / paměťovou kartu postupujte podle následujících pokynů.

Před vložením / vyjmutím baterie si přečtěte "Informace o bateriích".

1. Před vložením baterie zkontrolujte, zda je zařízení vypnuté.
2. Odemkněte a otevřete otvor pro baterii / paměťovou kartu ve spodní části fotoaparátu.
3. Vložte baterii s kontaktem do fotoaparátu a spodní částí baterie směrem nahoru.



4. Zavřete slot pro baterii / paměťovou kartu. Zámek se automaticky zavře.

Paměť fotoaparátu

Vnitřní paměť

Váš fotoaparát má 64 MB vnitřní paměti. Můžete na něm uložit až 25 MB fotografií/video. Pokud v zásuvce pro paměťovou kartu není žádná paměťová karta, všechny snímky a videa se automaticky uloží do interní paměti.

Externí paměť

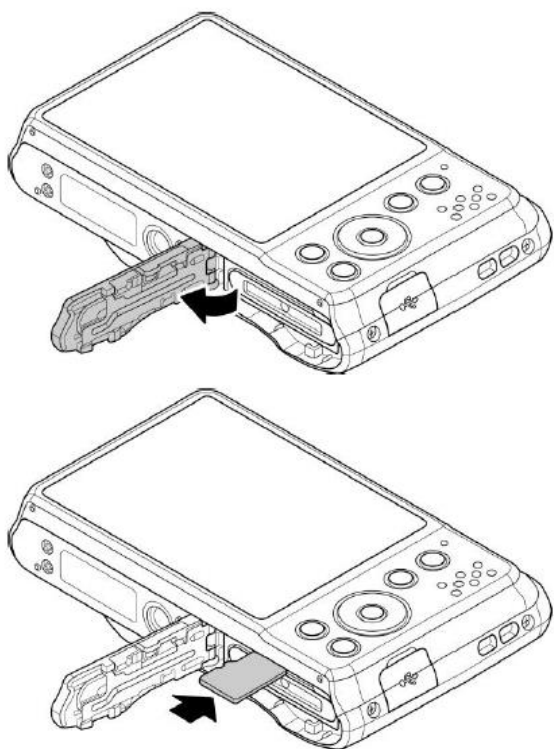
Fotoaparát podporuje karty SD o velikosti až 4 GB. Podporuje také karty SDHC / SDXC s maximální kapacitou 32 GB. Pokud je ve slotu paměťové karty paměťová karta, všechny snímky a videa se automaticky ukládají na externí paměťovou kartu. Ikona označuje, že fotoaparát používá kartu SD.

Ne všechny karty mohou být kompatibilní s tímto fotoaparátem.

Zkontrolujte technickou specifikaci karty při nákupu a vezměte s sebou fotoaparát pro vyzkoušení funkčnosti.

Vložení paměťové karty SD / SDHC / SDXC

1. Odemkněte a otevřete otvor pro baterii / paměťovou kartu na spodní straně fotoaparátu.
2. Vložte kartu SD / SDHC / SDXC s kovovou stranou směrem k zadní části fotoaparátu do slotu pro paměťovou kartu.
3. Vložte kartu SD / SDHC / SDXC do slotu pro paměťovou kartu, dokud



nezacvakne.

4. Zavřete a zajistěte kryt baterie / paměťové karty.

Vyjmutí karty SD / SDHC / SDXC

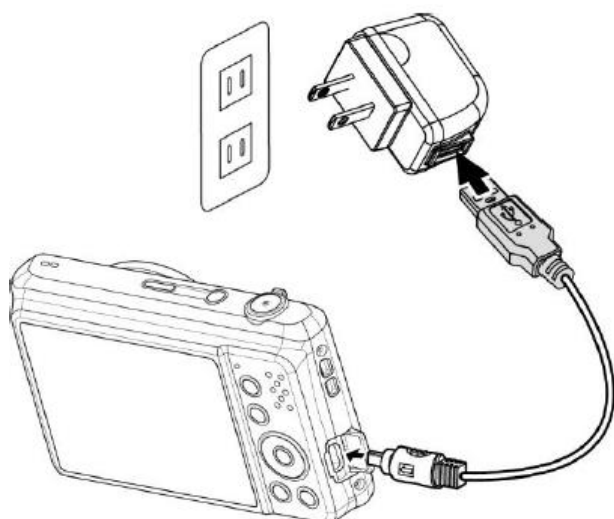
1. Odemkněte a otevřete kryt baterie / paměťové karty.

2. Jemně zatlačte na kartu, dokud nevyskočí.

3. Pomalu vytáhněte kartu.

Nabíjení baterie přes USB

Baterii můžete nabíjet pomocí kabelu USB pro připojení fotoaparátu k počítači nebo adaptéru USB.



1. Připojte kabel USB k fotoaparátu podle obrázku.

2. Druhý konec zapojte do adaptéru USB a zapojte jej do síťové zásuvky nebo přímo do USB portu počítače.

- Pokud se baterie nabíjí, kontrolka LED bliká.
- Když je baterie zcela nabitá, kontrolka LED zhasne.
- Pokud se akumulátor nenabíjí

správně, indikátor LED bude rychle blikat.

- Pokud fotoaparát připojíte bez nainstalované baterie, kontrolka LED zhasne.
- Během nabíjení se doporučuje nepoužívat fotoaparát. Aktuální doba nabíjení

závisí na úrovni vybití baterie a na podmínkách nabíjení.

- Nabíjecí napětí a proud je 5V / 500mA.
- Pokud je baterie během nabíjení vyjmuta, nabíjení lze obnovit odpojením a opětovným připojením kabelu USB.

Zapnutí a vypnutí fotoaparátu

Fotoaparát lze zapnout dvěma způsoby:

- Po spuštění se krátce zobrazí úvodní obrazovka a po zapnutí se spustí spouštěcí zvuk. Objektiv se vysune a fotoaparát nastaví do režimu fotografování.
- Fotoaparát je zapnutý v režimu přehrávání. Objektiv se nevysune.

První nastavení

Když poprvé zapnete fotoaparát, budete vyzváni, abyste provedli první nastavení fotoaparátu. Nejprve je nastaven jazyk nabídky. Zadejte jazyk, ve kterém se na obrazovce LCD zobrazují nabídky a zprávy.

Nastavení jazyka

1. Stiskněte tlačítka ◀ ▶ ▲ nebo ▼ pro přesun výběru.
2. Zvolte jazyk a poté potvrďte stisknutím tlačítka OK.

Nastavte datum a čas

1. Stisknutím tlačítka ◀ nebo ▶ přesuňte výběr.
2. Stiskněte ▲ nebo ▼ pro změnu hodnot data a času.
3. Stiskněte OK pro přijetí.
4. V případě potřeby stiskněte tlačítko pro zrušení výběru a návrat do jazyka.

Nyní můžete začít fotografovat a video.

Podržte stisknuté tlačítko ▲ nebo ▼ průběžně měňte hodnoty.

Režimy fotoaparátu

Váš fotoaparát má tři režimy:

Režim fotografování

Toto je výchozí režim při zapnutí fotoaparátu. V tomto režimu můžete fotografovat.

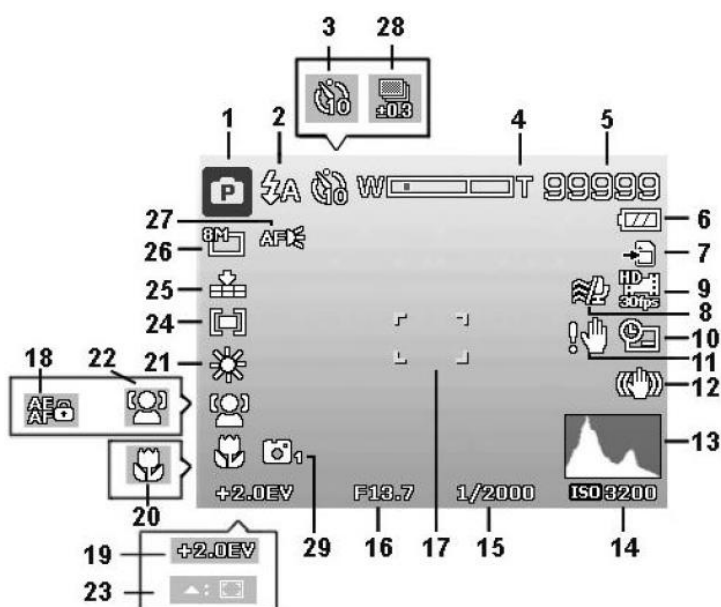
Režim přehrávání

Po zapnutí fotoaparátu stiskněte tlačítko Přehrávání pro zobrazení a úpravu nahraných snímků nebo přehrávání videí. Nahrávání hlasových poznámek do obrázků je k dispozici v tomto režimu.

Režim film

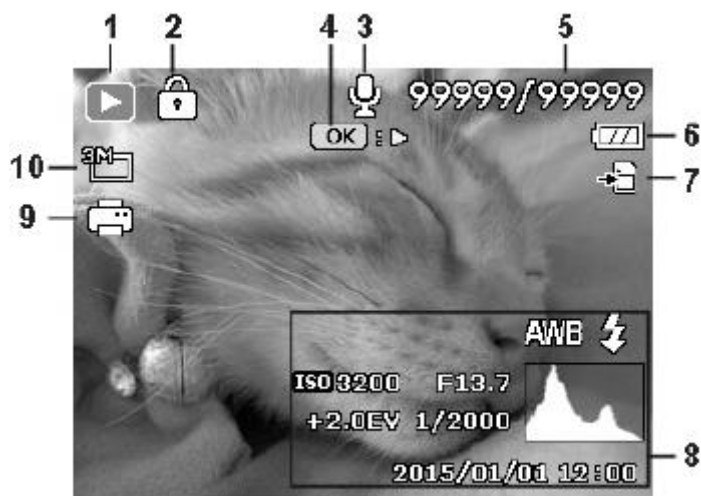
Po spuštění fotoaparátu / zastavení nahrávání videa v tomto režimu stiskněte tlačítko Video.

Rozložení LCD monitoru v režimu fotografování



- 1 Režim fotografování** - Zobrazuje aktuální režim.
- 2 Blesk** - Zobrazí nastavení blesku.
- 3 Samospoušť** - Zobrazí nastavení samospouště.
- 4 Indikátor zoomu** - Zobrazuje hodnotu zoomu.
- 5 Zbývající snímky** - Zobrazí zbývající snímky.
- 6 Baterie** - Indikuje úroveň nabití baterie.
- 7 Paměťová média** - Zobrazuje aktuální paměťové médium.
- 8 Windcut** - Redukuje hluk větru při nahrávání videa.
- 9 Velikost videa** - Zobrazuje velikost videa.
- 10 Datum razítka** - Označuje, že je povoleno datum.
- 11 Výstraha otřesů fotoaparátu** - Indikuje, kdy není dostatečné světlo a fotoaparát se třese, což může způsobit rozmazání snímku. Zobrazí-li se výstraha otřesů, můžete pořizovat fotografie. Měli byste však aktivovat stabilizátor nebo blesk a ke stabilizaci fotoaparátu použijte stativ.
- 12 Stabilizátor** - Označuje, že je aktivována funkce stabilizátoru.
- 13 Histogram** - Grafické zobrazení jasu.
- 14 ISO** - Zobrazí nastavení ISO.
- 15 Rychlost závěrky** - Zobrazuje nastavení rychlosti závěrky.
- 16 Hodnota clony** - Zobrazuje nastavení clony.
- 17 Oblast zaostření** - Zobrazí oblast zaostření.
- 18 Uzamčení AE / AF** - Indikuje, že je zapnutá zámek AE / AF.
- 19 Kompenzace expozice** - Zobrazuje nastavení kompenzace expozice.
- 20 Režim ostření** - Indikuje, že je zaostřeno.
- 21 Vyvážení bílé** - Zobrazí nastavení vyvážení bílé.
- 22 Detekce obličeje** - indikuje, že je aktivována detekce obličeje.
- 23 Sledování AF** - Označuje, že je povoleno sledování AF.
- 24 Měření** - Zobrazuje nastavení měření.
- 25 Kvalita** - Zobrazuje nastavení kvality.
- 26 Velikost obrázku** - Zobrazí nastavení velikosti snímku.
- 27 Kontrolka AF** - Indikuje, že je aktivována kontrolka AF.
- 28 Bracketing** - Zobrazuje nastavení bracketingu.
- 29 Stylový snímek** - Označuje, že je zapnutá funkce Stylový snímek.

Rozložení LCD monitoru v režimu přehrávání



1 Režim přehrávání - Zobrazí režim přehrávání.

2 Protect - Označuje, že soubor je chráněn proti smazání.

3 Hlasová poznámka - Označuje, že je připojena hlasová poznámka.

4 Průvodce tlačítka - Zobrazí tlačítko pro stisknutí na fotoaparátu pro přehrání video souboru.

5 číslo souboru / celkový počet č. - Zobrazí číslo souboru celkového počtu všech souborů na paměťové kartě.

6 Baterie - Indikuje úroveň nabití baterie.

7 Paměťová média - Zobrazuje použitý úložný prostor.

8 Informace o fotografování - Zobrazí informace o snímku.

9 DPOF - Označuje, že soubor byl vybrán pro tisk.

10 Image Size - Zobrazuje nastavení velikosti obrazu.



Fotografování

Nyní, když jste s fotoaparátem obeznámeni, můžete začít fotografovat. Fotografování s fotoaparátem je velmi snadné.

1. Zapněte fotoaparát stisknutím tlačítka napájení.
2. Namiřte objektiv na fotografovaný objekt. Ostřicí rámeček uprostřed displeje by měl směřovat tam, kde chcete fotografii zaostřit.
3. Stlačením tlačítka spouště do poloviny automaticky zaostříte snímek a upravíte expozici.
4. Když stisknete tlačítko spouště úplně dolů, pořídí se snímek.

Pokud se objeví varovná ikona upozornění na otřesy fotoaparátu, držte fotoaparát rovnoměrně s rukama na boku nebo použijte stativ pro stabilizaci fotoaparátu a zabraňte rozmazání snímků.

Přiblížení objektu provedete pomocí tlačítek pro zoom. Pokud je v menu povolen digitální zoom, můžete přiblížit až 8x



Použití kompenzace expozice

Fotografie, které fotografujete, můžete pořídít světlejší nebo tmavší. Tato nastavení se používají, pokud není dosaženo žádného vhodného jasu (expozice), např. pokud je rozdíl v jasu mezi objektem a pozadím (kontrast) příliš velký nebo pokud je objekt velmi malý vzhledem k celkovému obrázku. K dispozici je pouze pro statické snímky.

- Stisknutím tlačítka EV / Up na fotoaparátu zadáte funkci kompenzace expozice.
- Chcete-li upravit hodnoty kompenzace expozice, stiskněte ▲ nebo ▼ pro zvýšení nebo snížení hodnoty. Při změně nastavení LCD monitor současně zobrazí snímek s odpovídajícími nastaveními kompenzace expozice. Stiskněte tlačítko OK pro uložení a nastavení nastavení.
- Nastavení expozice je k dispozici pouze při fotografování.

Používání blesku

Při fotografování v náročných světelných podmínkách použijte tlačítko Blesk / Vpravo pro dosažení správné expozice. Tuto funkci nelze aktivovat během fotografování nebo nepřetržitého snímání.

Aktivujte blesk:

- Chcete-li aktivovat funkci blesku, stiskněte tlačítko blesku / pravého tlačítka na fotoaparátu.
- Chcete-li vybrat možnosti blesku, stiskněte tlačítko nebo. Stiskněte tlačítko OK pro uložení nastavení.

Váš fotoaparát má pět režimů blesku:

Auto. Flash. - Blesk se spustí automaticky, je-li zapotřebí více osvětlení.

Redukce efektu červených očí. - Blesk se dvakrát odpálí, aby se snížil efekt červených očí.

Vždy zapnuto. - Blesky jsou vždy vypáleny bez ohledu na světelné podmínky.

Dlouhý čas závěrky. - Blesk se spouští při pomalejší rychlosti závěrky.

Vždy vypnuto. - Blesk je vypnutý.

Použití samospouště

Samospoušť umožňuje pořizovat snímky po předem nastaveném zpoždění. Nahrávání sekvencí umožňuje provádět nepřetržité snímky. Tato funkce je k dispozici pouze při fotografování. Samospoušť se automaticky vypne při vypnutí fotoaparátu.

Aktivace samospouště:

- Stisknutím tlačítka samospouště / dolů na fotoaparátu vstoupíte do funkce samospouště.
- Chcete-li vybrat možnosti samospouště, stiskněte tlačítko ▲ nebo ▼. Stiskněte tlačítko OK pro uložení nastavení.

Váš fotoaparát má 4 režimy samospouště:

Off. - Fotografujte bez časového zpoždění.

10 sekund. - Nastaví zpoždění 10 sekund před pořízením snímku po stisknutí tlačítka spouště.

2 sekundy. - Nastaví zpoždění 2 sekundy před pořízením snímku po stisknutí tlačítka spouště.

Double. - Provádění zpoždění a nahrávání dvakrát:

- Proveďte 10sekundové zpoždění a poté zachytí snímek.
- Proveďte další zpoždění o délce 2 sekundy a poté pokračuje.

Nastavení režimu ostření

Tato funkce umožňuje určit typ zaostření při fotografování.

Nastavení režimu ostření

- Stisknutím tlačítka ostření / levého tlačítka fotoaparátu vstoupíte do funkce ostření.
- Chcete-li vybrat možnosti zaostření, stiskněte tlačítko ◀ nebo ▶ . Stiskněte tlačítka OK pro uložení a nastavení.

Fotoaparát podporuje 4 režimy ostření:

Autofokus. - Autofokus způsobí, že fotoaparát automaticky zaostří na objekt.

Makro / super makro. - Tento režim vyberte pro zblízka. Pokud je nastaveno super makro, není možné zaostřit.

Nekonečno. - Je-li nastaven Infinity, fotoaparát zaostří vzdálené objekty.

Ruční zaostření. - Při ručním zaostření můžete nastavit vzdálenost zaostření mezi 5 cm a nekonečno stisknutím tlačítka nahoru / dolů. Stisknutím tlačítka OK fixujete zaostření a opustíte okno nastavení.

Nahrávání videí

S fotoaparátem můžete pořídit videa.

Dostupná doba nahrávání závisí na kapacitě paměťové karty. Videa lze zaznamenávat až do dosažení maximální kapacity paměti nebo max. času.

Délka jednoho videa však může být omezena (omezení závisí na modelu a formátu karty).

1. Stisknutím tlačítka Video spustíte nahrávání.
2. Nasměrujte fotoaparát na objekt, který chcete zaznamenat.
3. K přiblížení a oddalování snímku použijte tlačítko zoom.
4. Pokud chcete záznam ukončit, stiskněte znovu tlačítko Video.

- Fotoaparát automaticky zastaví nahrávání, pokud je max. Kapacita úložiště je dosažena.
- Nahrávání se automaticky zastaví, pokud doba nahrávání přesáhne 29 minut nebo velikost souboru překročí 4 GB.
- Pokud teplota snímače CCD přesáhne 63 ° C, fotoaparát zobrazí varovnou zprávu.
- Pokud teplota snímače CCD přesáhne 65 ° C, fotoaparát se automaticky vypne.

Nastavení režim záznamu

Zvolte jeden z následujících 29 režimů pro pořízení nejvhodnějšího nastavení.

1. Zvolte režim záznamu ze nabídky fotografování.
2. Použijte ovladač pro přesun výběru.
3. Stisknutím tlačítka OK uložte a aktivujte vybraný režim záznamu.

Dostupné nastavení režimu fotografování.

Automatický režim - Fotoaparát rozpozná podmínky nahrávání a automaticky přepne do odpovídajícího režimu záznamu.

Program - Fotoaparát automaticky provede vhodné úpravy snímání, např. Doba expozice a hodnoty clony.

Portrét - Fotoaparát rozostří pozadí, aby zvýraznil předmět.

Venkov - Tato funkce slouží k zdůraznění prostorných pohledů.

Potápění - Tato funkce se používá k zachycení obrazu pod vodou.

Západ slunce - Tato funkce vylepšuje červené odstíny pro fotografování západu slunce.

Svítání - Díky této funkci je obloha v obrázcích jasnější a modřejší.

Podsvícení - Tato funkce slouží ke snímání objektu podsvícení změnou expozice.

Děti - Tato funkce slouží k fotografování pohybujících se dětí.

Noční scéna - Tato funkce slouží k fotografování s noční scénou jako pozadí.

Ohňostroj - Tato funkce snižuje dobu expozice pro záznam výbuchů ohňostrojů.

Sníh - Tato funkce se používá pro snímání ve sněhu.

Pláž - Tato funkce se používá pro záběry na pláži.

Sport - Tato funkce slouží k zachycení fotografií při rychlých pohybech.

Večírek - Tato funkce se používá pro svatby nebo párty v budovách.

Světlo svíček - Tato funkce slouží k zaznamenávání teplých efektů při svíčkách.

Noční portrét - Tato funkce slouží k fotografování s noční scénou nebo tmavým pozadím.

Měkký tón pleti - Tato funkce zdůrazňuje pleťové tóny, takže pokožka obličeje je měkčí.

Tekoucí voda - Tato funkce zdůrazňuje měkké efekty, jako je voda nebo hedvábí.

Jídlo - Tato funkce se používá k udržení jídla. Zvýšená sytost barev v tomto režimu činí zachycený obraz více lákavým.

Romantický portrét - Tato funkce využívá funkci Detekce obličeje pro automatické zachycení obličejů pro zachycení portrétních obrázků bez pomoci. Pokud jsou detekovány více než dvě tváře, aktivuje se automatické zaostřování. Fotoaparát začne odpočítávat a po dvou sekundách pořídí snímek.

Autoportrét - Tato funkce nastavuje zvětšení na širokouhlý. Při detekci obličeje se automaticky aktivuje automatické zaostřování a potvrdí se signál (Bi). Fotoaparát začne odpočítávat a po dvou sekundách pořídí snímek.

D-Lighting - Tato funkce používá digitální úpravy pouze na požadované části obrazu a zachovává detaily jasu a stínů s přirozeným kontrastem.

Časoběr - Tato funkce slouží k automatickému snímání fotografií ve stanovených intervalech.

Panoráma - Tuto funkci použijte pro panoramatickou fotku posunutím nebo naklopením fotoaparátu.

Art efekt - Tato funkce používá pro fotografie různé umělecké efekty.

Sekvence - Stiskněte a podržte tlačítko spouště úplně, aby se pořizovala nepřetržitá expozice, dokud neuvolníte spoušť nebo paměťová karta nebude plná.

Rychlá série - Nahrává 30 snímků v jednom snímku po stisknutí tlačítka spouště. Automaticky nastavená velikost obrazu je pouze 4: 3 VGA.

GIF nahrávání - Tuto funkci použijte pro dosažení určitého počtu snímků v určitém intervalu snímání. Zaznamenané snímky jsou sloučeny do souboru GIF a již neexistují jednotlivě.

Nabídka režimu fotografování

V režimu Photo (Foto) můžete snadno vstoupit do nabídky Fotografování stisknutím tlačítka MENU na fotoaparátu.

Při prohlížení této nabídky použijte čtyřcestný ovládací prvek a tlačítko OK, abyste se přesunuli do možností nabídky a použili požadovaná nastavení. Nabídku můžete kdykoli ukončit opětovným stisknutím tlačítka nabídky.

Menu fotografování

Nabídka fotografování umožňuje změnit režimy i upravovat další nastavení snímání.

Menu nahrávání:

Zapněte fotoaparát stisknutím tlačítka napájení.

Stisknutím tlačítka MENU vstoupíte do nabídky fotografování.

Pomocí tlačítek ▲ nebo ▼ můžete procházet volby nabídky.

Stisknutím tlačítka ► nebo OK vyberte požadovanou položku.

Změňte nastavení podnabídky pomocí čtyřcestného ovládání.

Stiskněte tlačítko OK pro uložení a nastavení.

Velikost obrazu

Funkce Velikost obrazu slouží k nastavení rozlišení před pořízením snímku.

Změna velikosti obrázku ovlivňuje počet snímků, které lze uložit na paměťovou kartu. Čím vyšší je rozlišení, tím větší prostor je zapotřebí.

Velikost 20 M - 5152 x 3864 pixel, rozměr A2

Velikost 8 M - 3264 x 2448 pixel, rozměr A3
Velikost 5M - 2592 x 1944 pixel, rozměr formátu A4
3M - 2048 x 1536 pixel, rozměr 4 "x 6"
16: 9 14 M - 5152 x 2898 pixel, formát HDTV
16: 9 2M - 1920 x 1080 pixel, formát HDTV
3:2 - 5152 x 3435 pixel
1:1 - 2992 x 2992 pixel, kompozice čtverce
VGA - 640 x 480 pixel

Kvalita

Určuje kvalitu (kompresi), se kterou se mají ukládat snímky. Kvalita určuje kompresi použitou pro vaše snímky. Jemná kvalita vytváří nejlepší snímky s ostřejšími detaily a menší kompresí. Čím vyšší je kvalita, tím vyšší je požadavek paměti na paměťové kartě.

Superfine: 5x kompresní poměr.

Jemnost: 8x kompresní poměr.

Normální: 12x kompresní poměr.

Vyvážení bílé

Tím se nastaví vyvážení bílé pro fotografování za různých světelných podmínek. Při tom se světlo přizpůsobuje pocitu lidského oka.

- Během výběru můžete současně zobrazit náhled na LCD monitoru.
- Stisknutím tlačítka ► vyvoláte menu vyvážení bílé. Pomocí této funkce můžete nastavit vyvážení bílé barvy.

Možné režimy:

Automatické vyvážení bílé - Vyvážení bílé je automaticky prováděno fotoaparátem.

Denní světlo - Ideální pro jasné, slunečné podmínky.

Zataženo - Ideální pro horší světelné podmínky.

Žárovka - Ideální pro vnitřní záběry s žárovkami nebo halogenovým osvětlením bez blesku.

Fluor_H - Ideální pro vnitřní záběry se světlem z fluorescenčních zářivek.

Neon_L - Ideální pro vnitřní záběry se světlem z luminiscenčních zářivek.

Uživatelský - Používá se, když nelze určit zdroj světla. Stisknutím tlačítka můžete fotoaparátu automaticky nastavit správné vyvážení bílé barvy založené na prostředí.

ISO

Nastaví fotosenzitivitu pro fotografování. Pokud se zvýší citlivost (a hodnota ISO se zvýší), fotografování je možné i na tmavých místech, ale obraz se objeví více pixelovaně (zrnitý).

- Používejte vyšší nastavení ISO v tmavém prostředí a nižší nastavení ISO ve světlých prostředích.

Maximální ISO auto

Pomocí této funkce může fotoaparát automaticky vybrat hodnotu ISO mezi ISO 100 a hodnotu nastavenou pro maximální citlivost v závislosti na podmínkách expozice. Dostupné možnosti jsou 200, 400, 800 (výchozí).

Měření

Zde je nastavena metoda měření pro výpočet expozice.

Možné nastavení:

Vícebodové - Změří se celá plocha displeje a z této hodnoty se vypočítá expozice.

Střed - Používá se průměr světla měřeného v celém rámu, přičemž středové světlo je vážněji váženo.

Bod - Malá plocha ve středu displeje se měří a z této hodnoty se vypočítá expozice.

AF Autofokus

AF znamená autofokus. Tato funkce určuje oblast, na kterou je fotoaparát zaostřen.

Upravte oblast AF

1. Z nabídky fotografování vyberte oblast AF.
2. Tlačítkem nebo se přesuňte do výběru.
3. Stisknutím tlačítka OK uložte změny a aplikujte je.

Face Tracking - Tato funkce automaticky detekuje tváře a bude je průběžně sledovat.

Široký - Fotoaparát automaticky vybírá zaostřovací pole v širokém rámečku.

Střed - Oblast zaostření je nastavena na střed.

AF sledování - Fotoaparát se zaměřuje na pohyblivý objekt a automaticky zachovává zaostření.

Nastavení AF světla

Funkce automatického zaostření umožňuje fotografovat i při slabém osvětlení. Pokud je kontrolka automatického zaostřování nastavena na hodnotu Auto, kontrolka AF na přední straně fotoaparátu přisvítlí scénu, aby fotoaparát lépe zaostřil.

Nastavte kontrolku AF

1. Z nabídky fotografování vyberte indikátor AF.
2. Tlačítkem se přesuňte do výběru.
3. Stisknutím tlačítka OK uložte změny a aplikujte je.

Nastavení AE-L / AF-L

Tato funkce umožňuje zamknout expozici nebo zaostření nebo obojí stisknutím tlačítka AE / AF LOCK.

Tlačítko AE / AF LOCK můžete nastavit na jednu z následujících funkcí:

- AE-L: Uzamčení / odemknutí expozice.
- AF-L: Zamknutí / odemknutí zaostření.

- AE-L & AF-L: Zamknutí / odemknutí expozice a zaostření.

Stisknutím tlačítka AE / AF LOCK odemknete funkci.

Chcete-li uzamknout AE / AF, stiskněte tlačítko AE / AF LOCK během záznamu filmu nebo stiskněte tlačítko spouště do poloviny a poté stiskněte tlačítko AE / AF LOCK v režimu Foto.

Nastavení digitálního zoomu

Tuto funkci použijte pro ovládání režimu digitálního přiblížení fotoaparátu.

Fotoaparát nejprve zvětší obraz pomocí optického zoomu. Pokud je měřítko zoomu vyšší než 4x, fotoaparát používá digitální zoom.

Nastavení digitálního zoomu

1. Z nabídky fotografování vyberte možnost Digitální zoom.
2. Tlačítkem se přesuňte do výběru.
3. Stisknutím tlačítka OK uložte změny a aplikujte je.

Nastavení datumu

Datum záznamu lze vytisknout přímo na fotografiích. Tato funkce musí být aktivována před pořízením snímku. Jakmile byly na snímku vytištěny datum a čas, nemohou být již upravovány ani smazány.

Funkce datového razítka má následující omezení:

- K dispozici pouze pro fotografie.
- Tato funkce není k dispozici v režimu nepřetržitého snímání.
- U vertikálních nebo otočených snímků se datum a čas na snímcích stále zobrazují horizontálně.

Nastavení datumu

1. V menu Fotografování vyberte položku Razítko datumu.
2. Tlačítkem se přesuňte do výběru.
3. Stisknutím tlačítka OK uložte změny a aplikujte je.

Nastavení automatického náhledu

Automatický náhled umožňuje zobrazit pořízené snímky bezprostředně po fotografování.

Pokud je funkce Automatické náhled zapnutá, fotoaparát na LCD monitoru zobrazí snímaný snímek na 1 sekundu.

Nastavení náhledu:

1. Z nabídky fotografování vyberte možnost Automatická náhled.
2. Tlačítkem se přesuňte do výběru.
3. Stisknutím tlačítka OK uložte změny a aplikujte je.

Detekce mrknutí

Nic vás neobtěžuje na skvělých obrázcích více, než to, že jeden z vašich objektů zavřel oči. Funkce Pokud jsou zjištěny zavřené oči, zobrazí se potvrzovací nabídka pro ukládání, zda uložit nebo neuložit snímek na kterém bylo rozpoznáno mrknutí.

Aktivovat detekci mrknutí

1. Povolte detekci mrknutí v nabídce Fotografování.
2. Polovičním stisknutím tlačítka spouště zaostřete na objekt. Rámeček se rozsvítí zeleně a indikuje, že je zaostřeno.
3. Stisknutím tlačítka spouště fotografujte.
4. Pokud fotoaparát detekuje mrknutí, na displeji se objeví volba "Uložit" nebo "Zrušit".
5. Chcete-li uložit nebo Zrušit, vyberte možnost Uložit.

Zobrazení mřížky

Funkce mřížky zobrazuje náhled rámce mřížky pro zachycení snímků. Dostupná nastavení jsou:

Zapnuto, vypnuto.

Konfigurace mřížky se změní v závislosti na poměru stran.

Nastavení stabilizátoru

Tato funkce umožňuje vyhnout se rozmazání snímků způsobených chvěním fotoaparátu.

1. Aktivujte stabilizátor v menu fotografování.
2. Tlačítkem se přesuňte do výběru.
3. Stisknutím tlačítka OK uložíte a použijete nastavení.

Předběžné nahrávání

Jakmile je tato funkce zapnutá, fotoaparát automaticky nahrává video v 3sekundové smyčce před stlačením tlačítka pro záznam videa. Po stisknutí tlačítka videa se poslední tři vteřiny přidávají na začátek klipu.

Během aktivovaného náhledu bude svítit červená ikona.

Náhled bude zrušen v následujících situacích:

- Po zahájení nahrávání.
- Při změně režimu.
- Spuštění nabídky.
- Je vyvolán režim USB.
- Vypnutí fotoaparátu.

Funkce předběžné nahrávání je vypnuta v následujících situacích:

- Doba před nahráváním je menší nebo rovna 2 sekundám.
- Pokud jste paměťovou kartu nevložíli do fotoaparátu, není dostatek paměti pro aktivaci této funkce.

Redukce hluku větru

Tato funkce snižuje hluk větru při nahrávání videa.

Prohlížení záznamu

Na LCD monitoru můžete přehrávat fotografie a videoklipy.

Režim Single view zobrazuje na LCD monitoru snímky po sobě.

Při prohlížení obrázků / videoklipů postupujte podle následujících pokynů.

1. Stiskněte tlačítko přehrávání na fotoaparátu.
2. Na LCD monitoru se zobrazí snímek.
3. Pomocí tlačítka ◀ nebo ▶ zobrazte další / předchozí snímek / video.
4. Stisknutím tlačítka OK přehrajete videoklip.

Pokud přehráváte videozáznamy v režimu přehrávání, objektiv se po 15 sekundách stáhne, ale video pokračuje v přehrávání.

Zobrazit miniatury

Tato funkce umožňuje současné zobrazení obrázků ve formátu 9 nebo 36 miniatur na LCD monitoru. Hledání mnoha obrázků je mnohem jednodušší než v náhledu jednotlivých snímků.

Nastavte režim 9 snímků nebo 36 snímků

1. Stiskněte tlačítko přehrávání na fotoaparátu.
2. Stisknutím tlačítka Zoom jednou (vlevo) vstoupíte do režimu 9 snímků nebo dvakrát pro vstup do režimu 36 snímků.
3. Pomocí ovládacího prvku můžete procházet zobrazení.

4. Stisknutím tlačítka OK vyberte snímek a zobrazte jej normálně.

Zvětšit snímek

Funkce zoom pracuje pouze s fotografiemi.

- V normálním zobrazení stiskněte opakovaně tlačítko zoomu (doprava), dokud se nezobrazí požadované zobrazení zvětšení.
- Můžete přiblížit až 12x.
- Pomocí ovladače posouvejte zvětšený obraz.
- Stisknutím tlačítka MENU při libovolném přiblížení zoom zrušíte.

Rollei

www.Rollei.cz

www.Rollei.cz

[Facebook.com/RolleiCZ](https://www.facebook.com/RolleiCZ)

www.Rollei.de

www.Rollei.com

