

# Rollei

## **ROLLEI LUMIS COMFORT RINGLIGHT BI-COLOR**

Uživatelský manuál

Uživatelský manuál

## Bezpečnostní opatření

- Zařízení nerozebírejte a nepokoušejte se jej sami opravit.
- Nevystavujte zařízení dešti, kapající nebo stříkající vodě.
- Při přechodu z chladu do teplého prostředí nechte zařízení přizpůsobit změně teploty.
- Nevystavujte zařízení přímému slunečnímu světlu po delší dobu.
- K čištění výrobku nepoužívejte chemikálie, čisticí roztoky ani silné čisticí prostředky. Výrobek utřete mírně navlhčeným a měkkým hadříkem.
- Nikdy nedávejte smyčku rukojeti kolem krku dítěte, mohla by způsobit udušení.

## Ovládací prvky

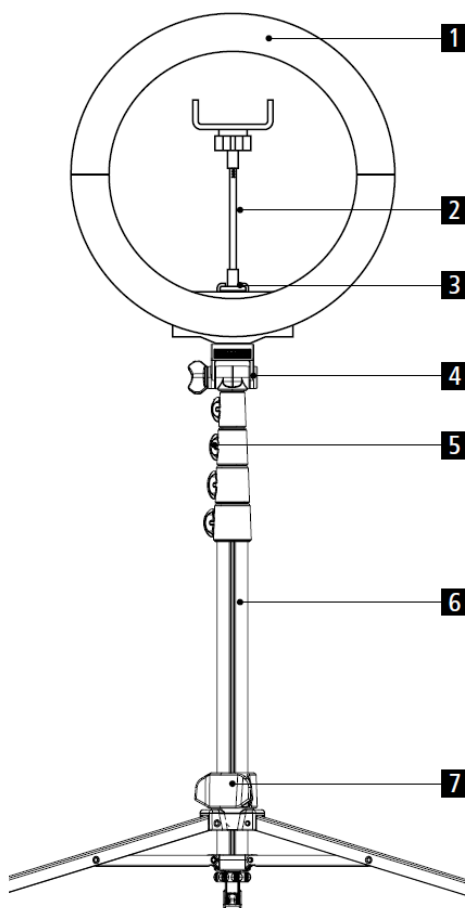
- 1) Prstencové světlo
- 2) Držák na smartphone
- 3) Stativový závit 1/4".
- 4) Nastavení sklonu
- 5) Seřizovací svorky
- 6) Stativ
- 7) Aretační svorka nohy stativu

## Bezpečnostné opatrenia

- Zariadenie nerozoberajte a nepokúšajte sa ho sami opraviť.
- Nevystavujte zariadenie dažďu, kvapkajúcej alebo striekajúcej vode.
- Pri prechode z chladu do teplého prostredia nechajte zariadenie prispôbiť zmene teploty.
- Nevystavujte zariadenie priamemu slnečnému svetlu po dlhšiu dobu.
- Na čistenie výrobku nepoužívajte chemikálie, čistiace roztoky ani silné čistiace prostriedky. Výrobok utrite mierne navlhčenou a mäkkou handričkou.
- Nikdy nedávajte slučku rukoväte okolo krku dieťaťa, mohla by spôsobiť udusenie.

## Ovládacie prvky:

- 1) Prstencové svetlo
- 2) Držiak na smartphone
- 3) Stativový závit 1/4".
- 4) Nastavenie sklonu
- 5) Nastavovacie svorky
- 6) Stativ
- 7) Aretačná svorka nohy statívu

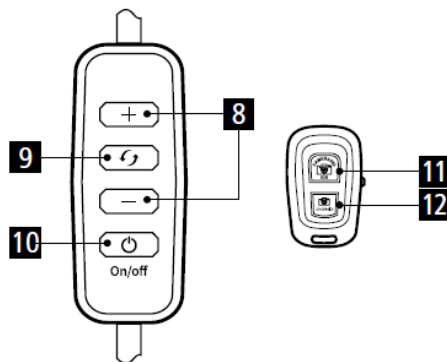


### Dálkové ovládání:

- 8) Ovládání jasu
- 9) Nastavení teploty barev
- 10) Vypínač zapnuto/vypnuto

Bluetooth®\* dálkové ovládání

- 11) Pro chytré telefony se systémem iOS
- 12) Pro smartphony Android



### Dial'kové ovládanie:

- 8) Ovládanie jasu
- 9) Úprava teploty farieb
- 10) Zapínač / vypínač

Bluetooth®\* dial'kové ovládanie

- 11) Pre smartfóny so systémom iOS
- 12) Pre smartfóny so systémom Android

### Rozložení / rozloženie

- Otáčením aretačního šroubu nohy stativu [7] rozložte nohy stativu [6]. Pro upevnění otočte zajišťovacím šroubem nohy stativu [7] v opačném směru, jakmile nohy stativu posunete do požadované polohy.
- Namontujte prstencové světlo [1] na 1/4palcový šroub desky stativu na horním konci stativu [6].
- Poté nastavte Rollei LUMIS Comfort Ring Light Bi-Color na požadovanou výšku otevřením seřizovacích svorek [5] na stativu [6] a vytažením stativu do požadované výšky. Poté uzavřete seřizovací svorky [5].
- Nyní upevněte držák chytrého telefonu [2] do kruhového světla [1] zašroubováním držáku do 1/4 palcového závitu uvnitř studeného sáčku [3] kruhového světla [1].
- Připojte Rollei LUMIS Comfort Ring Light Bi-Color přes USB-A připojení k vašemu počítači nebo k napájecímu zdroji s USB-A připojením (není součástí dodávky; požadovaný výstup napájecího zdroje: 5 V 2A).

### Poznámka k používání

K Rollei LUMIS Comfort Ring Light Bi-Color použijte prosím napájecí zdroje USB s výstupem 5 V 2 A (nejsou součástí dodávky). U jiných napájecích zdrojů USB nebo USB výstupů na jiných zařízeních (např. počítačích, notebookech) může dojít k chybovým hlášením nebo automatickému vypnutí Rollei LUMIS Comfort Ring Light Bi-Color v důsledku odchýlného napětí.

- Otáčaním aretačnej skrutky nohy statívu [7] rozložte nohy statívu [6]. Ak to chcete opraviť, otočte poistnú skrutku nohy statívu [7] v opačnom smere, keď ste nohy statívu posunuli do požadovanej polohy.
- Namontujte kruhové svetlo [1] na 1/4-palcovú skrutku statívovej dosky na hornom konci statívu [6].
- Potom nastavte Rollei LUMIS Comfort Ring Light Bi-Color na požadovanú výšku otvorením nastavovacích svoriek [5] na statíve [6] a potiahnutím statívu do požadovanej výšky. Potom zatvorte nastavovacie svorky [5].
- Teraz upevnite držiak smartfónu [2] do kruhového svetla [1] zaskrutkovaním držiaka do 1/4-palcového závitu vo vnútri studenej sánkovej prípojky [3] kruhového svetla [1].
- Pripojte Rollei LUMIS Comfort Ring Light Bi-Color cez USB-A pripojenie k vášmu počítaču alebo k napájacímu zdroju s USB-A konektorom (nie je súčasťou dodávky; požadovaný výstup napájacieho zdroja: 5 V 2A).

### Poznámka k prevádzke

K Rollei LUMIS Comfort Ring Light Bi-Color použijte prosím USB napájací zdroje s výstupom 5 V 2 A (nie sú súčasťou dodávky). Pri iných USB zdrojoch napájania alebo USB výstupoch na iných zariadeniach (napr. počítačoch, notebookoch) sa môžu vyskytnúť chybové hlásenia alebo automatické vypnutie Rollei LUMIS Comfort Ring Light Bi-Color v dôsledku odchýlky napätia.

## **Používání**

- Po nastavení Rollei LUMIS Comfort Ring Light Bi-Color můžete světlo zapínat a vypínat pomocí vypínače [10] dálkového ovládání na kabelu Rollei LUMIS Comfort Ring Light Bi-Color.
- Jas můžete nastavit v 10 krocích pomocí tlačítek se šípkami pro ovládání jasu [8].
- Pomocí tlačítka režimu můžete volit mezi 3 teplotami barev (3 200, 4 500 a 5 500 K).

## **Použití dálkového ovládání Bluetooth s vaším chytrým telefonem**

- Aktivujte Bluetooth na svém smartphonu. Posuňte přepínač na dálkovém ovladači Bluetooth do polohy „ON“. Kontrolka na dálkovém ovladači Bluetooth bliká modře.
- Připojte svůj smartphone k dálkovému ovladači Bluetooth výběrem možnosti Dálkové ovládání Bluetooth v nastavení Bluetooth na smartphonu. Nyní můžete spustit fotoaparát svého smartphonu pomocí dálkového ovladače Bluetooth.

## **Prevádzka**

- Po nastavení svetiel Rollei LUMIS Comfort Ring Bi-Color môžete svetlo zapínať a vypínať pomocou vypínača [10] na diaľkovom ovládači na kábli kruhového svetla Rollei LUMIS Comfort Bi-Color.
- Pomocou tlačidiel so šípkami na ovládanie jasu [8] môžete nastaviť jas v 10 krokoch.
- Pomocou tlačidla režimu si môžete vybrať medzi 3 teplotami farieb (3 200, 4 500 a 5 500 K).

## **Používanie diaľkového ovládača Bluetooth so smartfónom**

- Aktivujte Bluetooth na svojom smartfóne. Posuňte prepínač na diaľkovom ovládači Bluetooth do polohy „ON“. Kontrolka na diaľkovom ovládači Bluetooth bliká modro.
- Pripojte svoj smartfón k diaľkovému ovládaniu Bluetooth výberom možnosti diaľkové ovládanie Bluetooth v nastaveniach Bluetooth na smartfóne. Teraz môžete spustiť fotoaparát svojho smartfónu pomocou diaľkového ovládača Bluetooth.

**Rollei**

**[www.Rollei.cz](http://www.Rollei.cz)**

**[www.Rollei.cz](http://www.Rollei.cz)**

**[Facebook.com/RolleiCZ](https://www.facebook.com/RolleiCZ)**

**[www.Rollei.de](http://www.Rollei.de)**

**[www.Rollei.com](http://www.Rollei.com)**