



**ROLLEI LUMIS TABLETOP RINGLIGHT  
BI-COLOR**

Uživatelský manuál

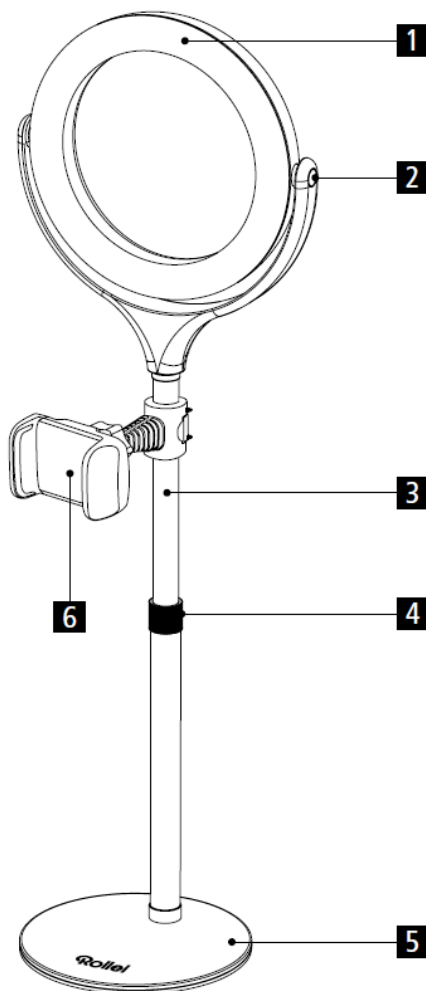
Uživatelský manuál

## Bezpečnostní opatření

- Zařízení nerozebírejte a nepokoušejte se jej sami opravit.
- Nevystavujte zařízení dešti, kapající nebo stříkající vodě.
- Při přechodu z chladu do teplého prostředí nechte zařízení přizpůsobit změně teploty.
- Nevystavujte zařízení přímému slunečnímu světlu po delší dobu.
- K čištění výrobku nepoužívejte chemikálie, čisticí roztoky ani silné čisticí prostředky. Výrobek utřete mírně navlhčeným a měkkým hadříkem.
- Nikdy nedávejte smyčku rukojeti kolem krku dítěte, mohla by způsobit udušení.

## Ovládací prvky

- 1) Prstencové světlo
- 2) Otočný kloub
- 3) Monopod
- 4) Nastavovací závit
- 5) Základní deska
- 6) Držák na smartphone



## Bezpečnostné opatrenia

- Zariadenie nerozoberajte a nepokúšajte sa ho sami opraviť.
- Nevystavujte zariadenie dažďu, kvapkajúcej alebo striekajúcej vode.
- Pri prechode z chladu do teplého prostredia nechajte zariadenie prispôbiť zmene teploty.
- Nevystavujte zariadenie priamemu slnečnému svetlu po dlhšiu dobu.
- Na čistenie výrobku nepoužívajte chemikálie, čistiace roztoky ani silné čistiace prostriedky. Výrobok utrite mierne navlhčenou a mäkkou handričkou.
- Nikdy nedávajte slučku rukoväte okolo krku dieťaťa, mohla by spôsobiť udusenie.

## Ovládacie prvky:

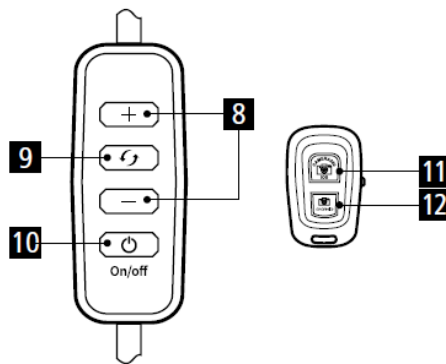
- 1) Prstencové svetlo
- 2) Otočný kĺb
- 3) Monopod
- 4) Nastavovací závit
- 5) Základná doska
- 6) Držiak na smartfón

### Dálkové ovládání:

- 8) Ovládání jasu
  - 9) Nastavení teploty barev
  - 10) Vypínač
- zapnuto/vypnuto

Bluetooth®\* dálkové ovládání

- 11) Pro chytré telefony se systémem iOS
- 12) Pro smartphony Android



### Diaľkové ovládanie:

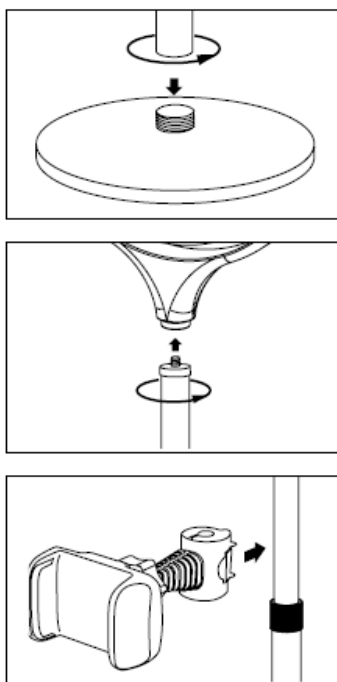
- 7) Ovládanie jasu
- 8) Úprava teploty farieb
- 9) Zapínač / vypínač

Bluetooth®\* diaľkové ovládanie

- 10) Pre smartfóny so systémom iOS
- 11) Pre smartfóny so systémom Android

### Rozložení / rozloženie

- Upevněte monopod [3] v odpovídajícím závitu na základní desce [6].
- Namontujte prstencové světlo [1] na 1/4“ závit [2] monopodu [3].
- Poté nastavte Rollei LUMIS Tabletop Ring Light Bi-Color na požadovanou výšku uvolněním nastavovacího závitu [4] a odtažením segmentů monopodu [3] od sebe. Znovu utáhněte seřizovací závit [4].
- Nyní připevněte držák chytrého telefonu [6] k hornímu segmentu monopodu [3] otevřením svorky, umístěním kroužku kolem monopodu a opětovným uzavřením svorky.
- Připojte Rollei LUMIS Tabletop Ring Light Bi-Color přes USB-A připojení k vašemu počítači nebo k napájecímu zdroji s USB-A připojením (není součástí dodávky; požadovaný výstup napájecího zdroje: 5 V 2A).



- Monopod [3] upevnite do zodpovedajúceho závitu na základnej doske [6].
- Namontujte kruhové svetlo [1] na 1/4“ závit [2] monopodu [3].
- Potom nastavte dvojfarebný stolný krúžok Rollei LUMIS na požadovanú výšku uvoľnením nastavovacej nite [4] a odtiahnutím segmentov monopodu [3] od seba. Nastavovací závit [4] opäť utiahnite.
- Teraz pripevnite držiak smartfónu [6] k hornému segmentu monopodu [3] otvorením svorky, umiestnením krúžku okolo monopodu a opätovným zatvorením svorky.
- Pripojte Rollei LUMIS Tabletop Ring Light Bi-Color cez USB-A pripojenie k vášmu počítaču alebo k napájacímu zdroju s USB-A pripojením (nie je súčasťou dodávky; požadovaný výstup napájacieho zdroja: 5 V 2A).

### Poznámka k používání

K Rollei LUMIS TableTop Ring Light Bi-Color použijte prosím napájecí zdroje USB s výstupem 5 V 2 A (nejsou součástí dodávky). U jiných napájecích zdrojů USB nebo USB výstupů na jiných zařízeních (např. počítačích, notebookech) může dojít k chybovým hlášením nebo automatickému vypnutí Rollei LUMIS TableTop Ring Light Bi-Color v důsledku odchýlného napětí.

### Poznámka k prevádzke

K Rollei LUMIS TableTop Ring Light Bi-Color použite prosím USB napájací zdroje s výstupom 5 V 2 A (nie sú súčasťou dodávky). Pri iných USB zdrojoch napájania alebo USB výstupoch na iných zariadeniach (napr. počítačoch, notebookoch) sa môžu vyskytnúť chybové hlásenia alebo automatické vypnutie Rollei LUMIS TableTop Ring Light Bi-Color v dôsledku odchýlky napätia.

### **Používání**

- Po nastavení Rollei LUMIS TableTop Ring Light Bi-Color můžete světlo zapínat a vypínat pomocí vypínače [10] dálkového ovládání na kabelu Rollei LUMIS TableTop Ring Light Bi-Color.
- Jas můžete nastavit v 10 krocích pomocí tlačítek se šipkami pro ovládání jasu [8].
- Pomocí tlačítka režimu můžete volit mezi 3 teplotami barev (3 200, 4 500 a 5 500 K).

### **Použití dálkového ovládání Bluetooth s vaším chytrým telefonem**

- Aktivujte Bluetooth na svém smartphonu. Posuňte přepínač na dálkovém ovladači Bluetooth do polohy „ON“. Kontrolka na dálkovém ovladači Bluetooth bliká modře.
- Připojte svůj smartphone k dálkovému ovladači Bluetooth výběrem možnosti Dálkové ovládání Bluetooth v nastavení Bluetooth na smartphonu. Nyní můžete spustit fotoaparát svého smartphonu pomocí dálkového ovladače Bluetooth.

### **Prevádzka**

- Po nastavení svetiel Rollei LUMIS TableTop Ring Bi-Color môžete svetlo zapínať a vypínať pomocou vypínača [10] na diaľkovom ovládači na kábli kruhového svetla Rollei LUMIS TableTop Bi-Color.
- Pomocou tlačidiel so šípkami na ovládanie jasu [8] môžete nastaviť jas v 10 krokoch.
- Pomocou tlačidla režimu si môžete vybrať medzi 3 teplotami farieb (3 200, 4 500 a 5 500 K).

### **Používanie diaľkového ovládača Bluetooth so smartfónom**

- Aktivujte Bluetooth na svojom smartfóne. Posuňte prepínač na diaľkovom ovládači Bluetooth do polohy „ON“. Kontrolka na diaľkovom ovládači Bluetooth bliká modro.
- Pripojte svoj smartfón k diaľkovému ovládaniu Bluetooth výberom možnosti diaľkové ovládanie Bluetooth v nastaveniach Bluetooth na smartfóne. Teraz môžete spustiť fotoaparát svojho smartfónu pomocou diaľkového ovládača Bluetooth.

**Rollei**

**www.Rollei.cz**

[www.Rollei.cz](http://www.Rollei.cz)

[Facebook.com/RolleiCZ](https://www.facebook.com/RolleiCZ)

[www.Rollei.de](http://www.Rollei.de)

[www.Rollei.com](http://www.Rollei.com)