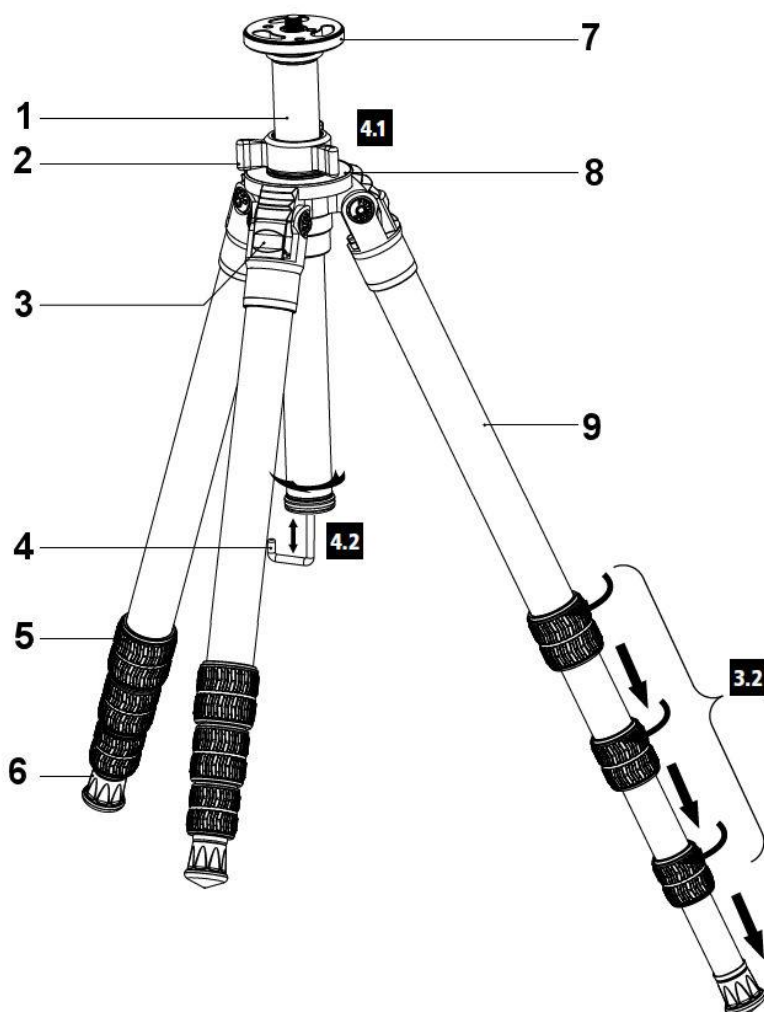


Rollei Lion Rock  
20 a 25

 **Rollei**

Děkujeme za výběr produktu Rollei. Tento stativ z řady Lion Rock je vysoce profesionální a nabízí obrovskou stabilitu i extrémně vysokou nosnost. Tento stativ je ideální volbou pro fotografy v oblasti cestování a přírody. Před použitím tohoto výrobku si pečlivě přečtěte tuto příručku.

### Popis stativu



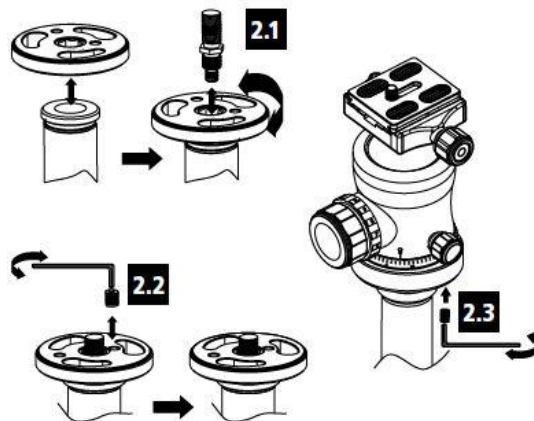
1. Středový díl
2. Aretační kroužek středového dílu
3. Aretace úhlu stativových nohou
4. Háček pro zavěšení batohu/protizávaží
5. Aretace dílů stativové nohy
6. Odnímatelná gumová nožička
7. Základová destička
8. Základna stativu
9. Stativová noha

## 2. Funkce základní desky

2.1 Šroub základové desky lze vložit ve dvou směrech, na jedné straně se šroubem 3/8 palce a 1/4 palcovým šroubem na druhé straně. Vyberte stranu šroubu, která je potřebná pro vaše zařízení.

2.2 Abyste zabránili náhodnému odšroubování základní desky, uzamkněte desku pomocí šroubu, který je označen na obrázku (2.2). Stejně tak je základní deska pevně upevněna na stativu.

2.3 Doporučujeme také uzamknout stativovou hlavu na základovou desku. Viz obr 2.3. Potom je hlava stativu pevně připevněna k desce a nemůže být náhodně odšroubována.



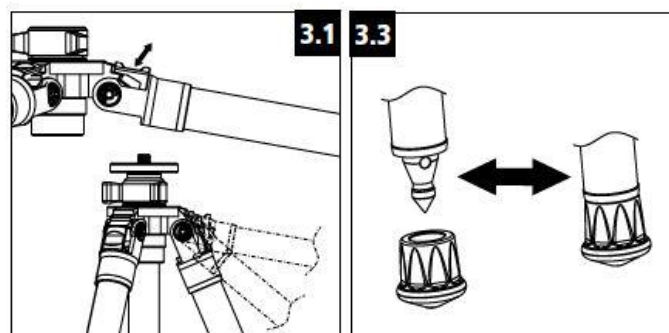
## 3. Stativové nohy

3.1 Úhel nožiček stativu lze nastavit ve třech různých polohách. Proto vysuňte zámek pro nastavení úhlu nohy. Pak můžete pohybovat nohou nahoru a dolů.



3.2 Stativová noha se skládá ze 4 segmentů a 3 z nich lze hladce prodloužit. Proto otevřete systém uzávěru otočením proti směru hodinových ručiček o 1/4 otáčky. Potom můžete nohy prodloužit nebo zatahovat. Potom nohy zablokujte otáčením ve směru hodinových ručiček, dokud se nebudete moci dále otáčet.

3.3 Pod gumovými nohami najdete integrované hroty. Tyto hroty mohou být použity v terénu na hlíně, v blátě a dalších nestabilních površích. Uvnitř balení najdete 3 náhradní gumové nožky.

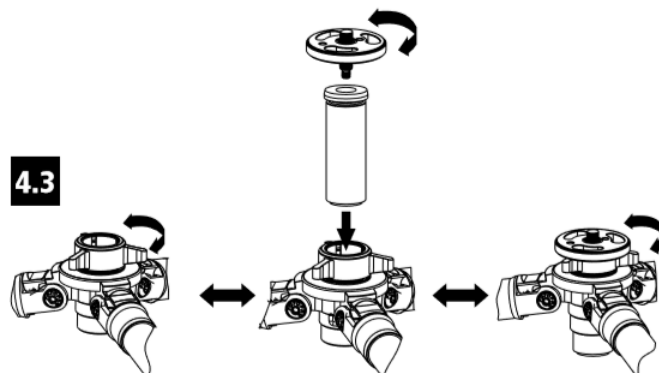


## 4. Středový díl

4.1 Výšku středového sloupku lze nastavit. Proto otočte aretačním kroužkem pro nastavení středního sloupku proti směru hodinových ručiček a vysuňte středový sloupec nahoru a dolů tak, jak to potřebujete. Poté znovu zajistěte aretačním kroužkem

4.2 V dolní části středního sloupku je hák. Tento hák lze použít k upevnění protizávaží (pytle na písek) nebo zavěsit batoh pro větší stabilitu.

4.3 Pokud chcete použít stativ v blízkosti země v nejnižší poloze, musíte vyndat středový sloup. Proto odšroubujte hák. Poté otevřete aretaci sloupku, vyjměte středový díl a odšroubujte základní desku. Nasaďte základní desku na krátký středový sloup a vložte jej do středu ramena stativu. Potom znovu utáhněte aretaci.



## 5. Údržba

V případě potřeby použijte měkký ručník s mírným mycím prostředkem, abyste vyčistili uzamykací systém a kluzné části.

V případě potřeby použijte běžná maziva nebo voskový olej.

The Rollei logo is displayed in white on an orange background. It features a stylized 'R' with a circular element inside, followed by the word 'Rollei' in a bold, sans-serif font.

**Děkujeme za zakoupení produktu Rollei.**

Prosím podělte se o vaši zkušenost ohodnocením produktu na našich stránkách [www.rollei.cz](http://www.rollei.cz)

Doporučujeme sledovat náš Facebook, aby vám neunikly zajímavé novinky, nebo slevové akce pro produkty značky Rollei.

[www.facebook.com/RolleiCZ](http://www.facebook.com/RolleiCZ)

