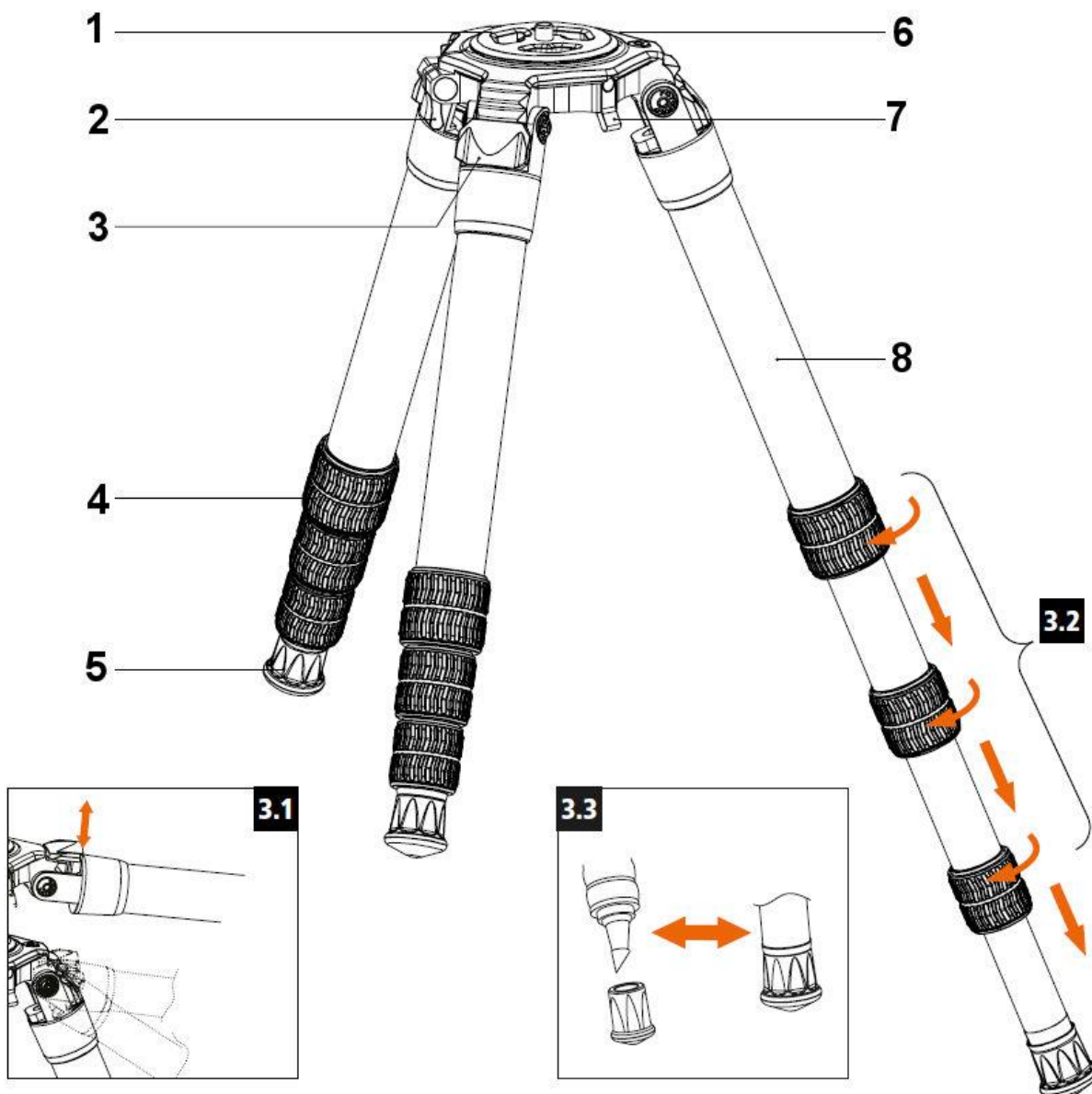


Rollei Lion Rock 30

 **Rollei**

Děkujeme za výběr produktu Rollei. Tento stativ z řady Lion Rock je vysoce profesionální a nabízí obrovskou stabilitu i extrémně vysokou nosnost. Tento stativ je ideální volbou pro fotografy v oblasti cestování a přírody. Před použitím tohoto výrobku si pečlivě přečtěte tuto příručku.

1. Popis stativu



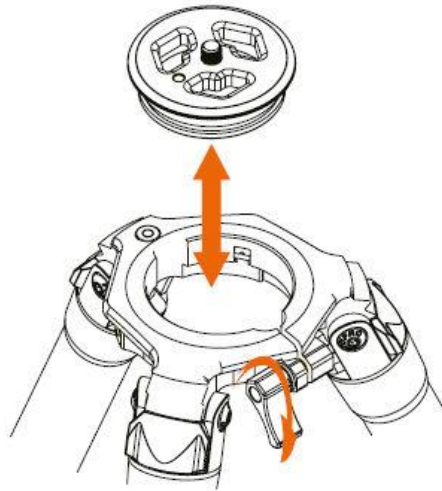
1. Základová destička
2. Aretace základní destičky
3. Aretace úhlu stativových nohou
4. Aretace dílů stativové nohy
5. Odnímatelná gumová nožička
6. Základna stativu
7. Pojistné tlačítko
8. Stativová noha

2. Funkce základní desky

2.1 Základová deska je opatřena šroubem 3/8 palce pro připevnění stativové hlavy.

2.2 Doporučujeme hlavu stativu zabezpečit aretačním šroubkem zesponu základové destičky, abyste zabránili nechtěnému povolení hlavy z destičky.

2.3 Uvolněte nebo utáhněte montážní desku otočením upínacího šroubu směrem nahoru nebo dolů. V případě potřeby vytáhněte šroub zvenku, pak jej posuňte nahoru nebo dolů a uvolněte jej znovu. Opakujte to tak často, dokud není deska uvolněna nebo zajištěna. Chcete-li vyjmout základní desku, úplně zatlačte bezpečnostní pojistku a vyjměte desku.



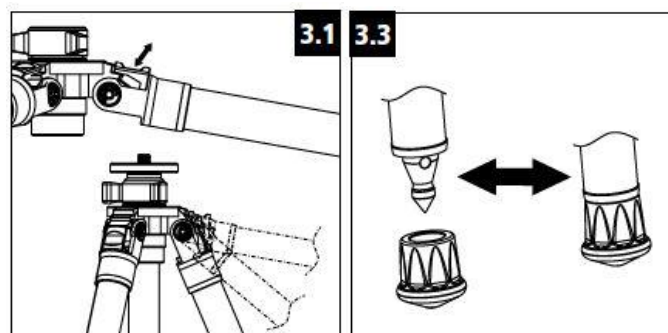
3. Stativové nohy

3.1 Úhel nožiček stativu lze nastavit ve třech různých polohách. Proto vysuňte zámek pro nastavení úhlu nohy. Pak můžete pohybovat nohou nahoru a dolů.



3.2 Stativová noha se skládá ze 4 segmentů a 3 z nich lze hladce prodloužit. Proto otevřete systém uzávěru otočením proti směru hodinových ručiček o 1/4 otáčky. Potom můžete nohy prodloužit nebo zatahovat. Potom nohy zablokujte otáčením ve směru hodinových ručiček, dokud se nebudete moci dále otáčet.

3.3 Pod gumovými nohami najdete integrované hroty. Tyto hroty mohou být použity v terénu na hlíně, v blátě a dalších nestabilních površích. Uvnitř balení najdete 3 náhradní gumové nožky.



4. Údržba

V případě potřeby použijte měkký ručník s mírným mycím prostředkem, abyste vyčistili uzamykací systém a kluzné části.

V případě potřeby použijte běžná maziva nebo voskový olej.

The Rollei logo is displayed in white on an orange background. It features a stylized 'R' with a circular element inside, followed by the word 'Rollei' in a bold, sans-serif font.

Děkujeme za zakoupení produktu Rollei.

Prosím podělte se o vaši zkušenost ohodnocením produktu na našich stránkách www.rollei.cz

Doporučujeme sledovat náš Facebook, aby vám neunikly zajímavé novinky, nebo slevové akce pro produkty značky Rollei.

www.facebook.com/RolleiCZ

