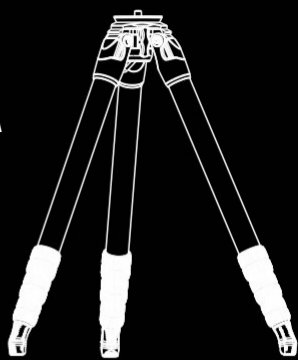


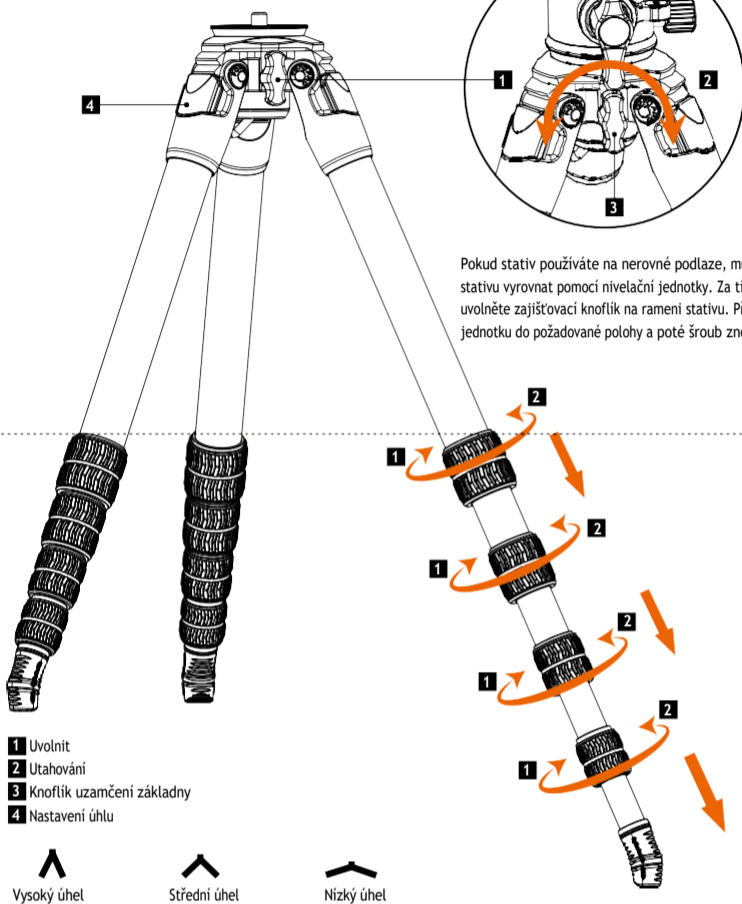
Stativ Lion Rock Gimbal M

Návod k použití



www.rollei.cz

Jak používat stativ



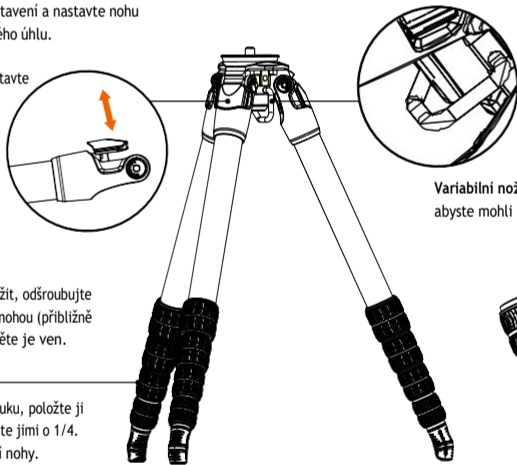
Pokud stativ používáte na nerovné podlaze, můžete rameno stativu vyrovnat pomocí nivelační jednotky. Za tímto účelem uvolníte zajišťovací knoflík na rameni stativu. Přesuňte nivelační jednotku do požadované polohy a poté šroub znovu utáhněte.

- 1 Uvolnit
- 2 Utahování
- 3 Knoflík uzamčení základny
- 4 Nastavení úhlu



Vytáhněte úhlové nastavení a nastavte nohu stativu do požadovaného úhlu.

Stisknutím tlačítka nastavte úhel stativu.



Variabilní nožičky: Uvolněte gumové nožičky, abyste mohli použít hroty.

Chcete-li nohy prodloužit, odšroubujte jednou rukou pojistku nohou (přibližně o 1/4 otáčky) a vytáhněte je ven.

Použijte pouze jednu ruku, položte ji na zámků nohou a otočte jimi o 1/4. To stačí k prodloužení nohy.

Upozornění

1. Stativ nepřetěžujte.
2. Nepoužívejte jej při teplotách pod -40 °C a nad +70 °C. Pokud stativ používáte ve vlhkém, písčitém nebo prášném prostředí, musíte jej poté očistit suchým hadříkem. Pokud se zcela namočí, musíte všechny díly roztáhnout a nechat mechanismus nohou stativu zcela vyschnout. Voda uvnitř mechanismu musí zmizet.
3. Nenechávejte stativ dlouho na slunci. Nevystavujte stativ dlouhodobě vysokým teplotám (např. v létě v autě).
4. Nenechávejte stativ bez dozoru na veřejnosti.
5. Pokud je na stativu připevněn fotoaparát nebo jiné zařízení, stativem nepohybujte ani jej neposouvejte.
6. Stojan není nutné mazat. V případě potřeby použijte pouze běžně dostupné mazivo nebo tuk.
7. Z bezpečnostních důvodů uchovávejte tento výrobek mimo dosah nabitých předmětů, vysokonapěťových zařízení a možných chemikálií.

Technické údaje

Materiál	Uhlík
Sekce	4
Minimální výška	238 mm
Max. Výška	1460 mm
Velikost balení	563 mm
Průměr	ø mm32
Hmotnost	1,75 kg
Max. Nosnost	25 kg

Rollei GmbH & Co KG
In de Tarpen D-22848 42,Norderstedt
Servisní linka: +49 40270750277