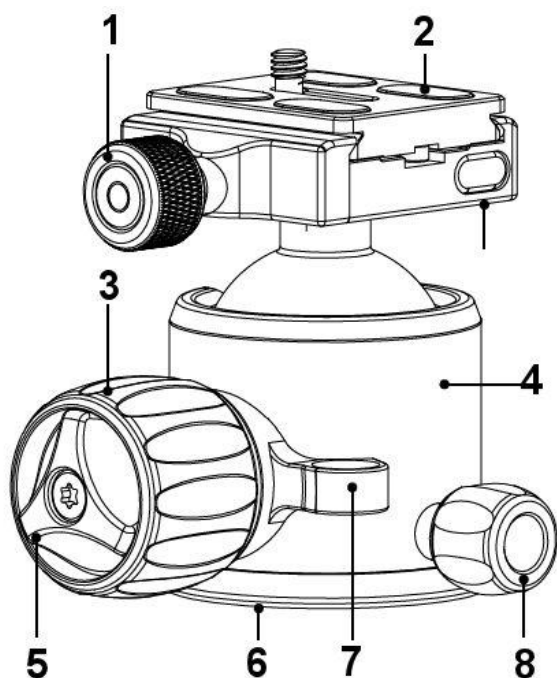


Rollei Lion Rock  
kulová hlava 20 a 25

**Rollei**

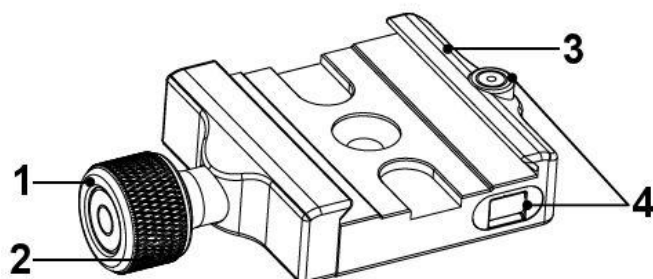
Velice vám děkujeme, že jste si vybrali produkt značky Rollei. Tato kompaktní a lehká kulová hlava nabízí vysokou stabilitu a obrovskou zatížitelnost. K dispozici jsou 4 vodováhy, které pomáhají správně vyvážit hlavu stativu. Před použitím tohoto výrobku si pečlivě přečtěte tuto příručku.

## Popis



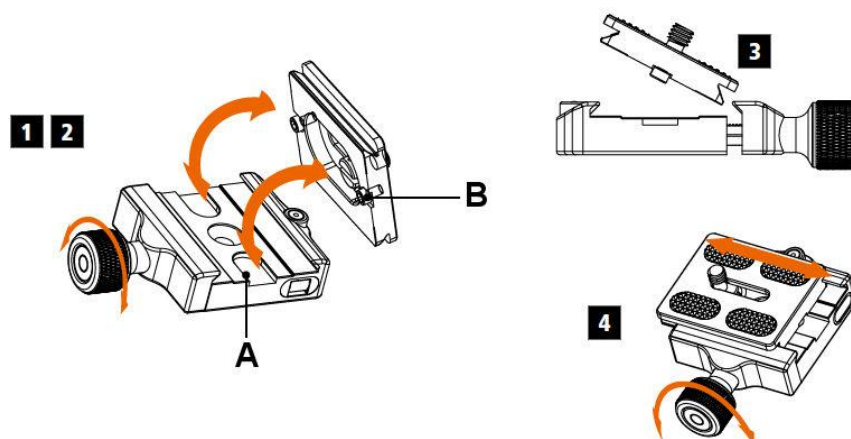
1. Aretace rychloupínací destičky
2. Rychloupínací destička
3. Hlavní aretace hlavy
4. Tělo kulové hlavy
5. Nastavení tlumení
6. Základna
7. Vodováha
8. Aretace pro panorama

## Platforma rychloupínací destičky



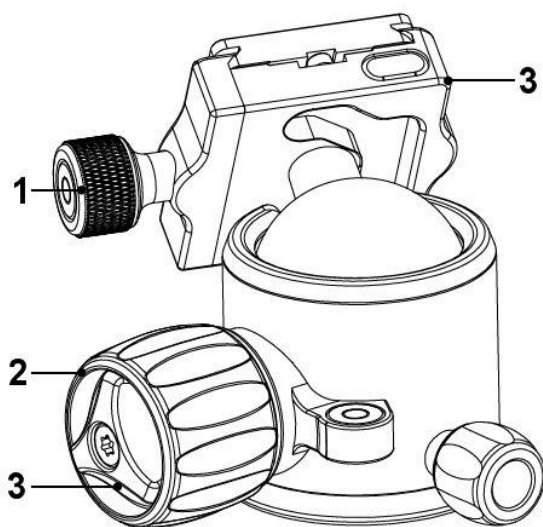
1. Vertikální vodováha
2. Aretace destičky
3. Stupnice
4. Vodováhy

## Přípevnění rychloupínací destičky



1. Povolte aretaci destičky
2. Destičku natočte tak, aby pojistné šrouby zapadli do vyznačených míst
3. Nasadíte destičku nejprve jednou stranou
4. Nasadíte destičku úplně a zajistíte aretací

## Použití tlumícího mechanismu



Tlumicí mechanismus pomůže zabránit náhlému poklesu fotoaparátu a objektivu, pokud uvolníte hlavní knoflík. Proto můžete upravit tlumení podle hmotnosti vašeho zařízení.

Připojte fotoaparát k hlavě stativu pomocí rychloupínací destičky a zaaretujte ji (1).

Ujistěte se, že se knoflík pro přednastavení tlumení (3) je úplně uvolněn.

Povolte hlavní knoflík (2) a zkontrolujte, zda je možné plošinou (3) pohybovat s tlumicí těsností, která nejlépe vyhovuje vašim

požadavkům. Měli byste být schopni přizpůsobit úhel, ale bez obav z náhlého pádu techniky.

Otočte knoflík pro přednastavení tlumení (3) ve směru hodinových ručiček, dokud jím již nemůžete otočit. Tlumení je nyní nastaveno na tento bod.

Jak uvolnit tlumení:

Povolte hlavní knoflík (2). Povolte knoflík pro přednastavení tlumení (3) proti směru hodinových ručiček, až se úplně uvolní. Nyní se uvolní tlumení.

## **Údržba**

V případě potřeby použijte měkký ručník s mírným mycím prostředkem, abyste vyčistili uzamykací systém a kluzné části.

V případě potřeby použijte běžná maziva nebo voskový olej.

The Rollei logo is displayed in white on an orange background. It features a stylized 'R' with a circular element inside, followed by the word 'Rollei' in a bold, sans-serif font.

**Děkujeme za zakoupení produktu Rollei.**

Prosím podělte se o vaši zkušenost ohodnocením produktu na našich stránkách [www.rollei.cz](http://www.rollei.cz)

Doporučujeme sledovat náš Facebook, aby vám neunikly zajímavé novinky, nebo slevové akce pro produkty značky Rollei.

[www.facebook.com/RolleiCZ](http://www.facebook.com/RolleiCZ)

