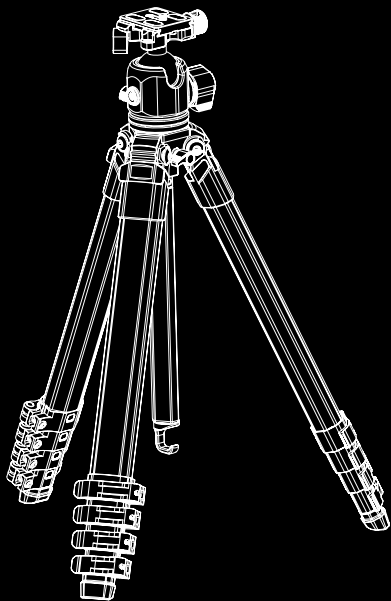


**Rollei**



# Lion Rock Traveler Pro

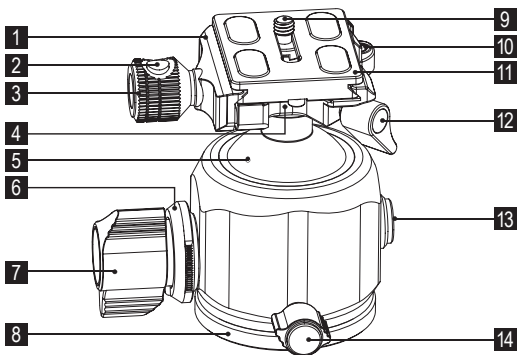


[www.rollei.cz](http://www.rollei.cz)

# Přehled produktu

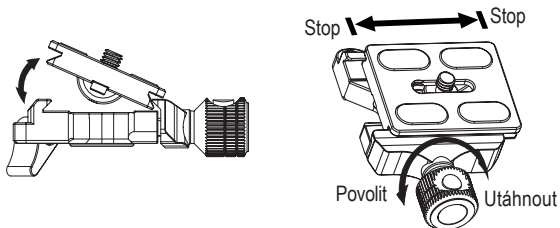
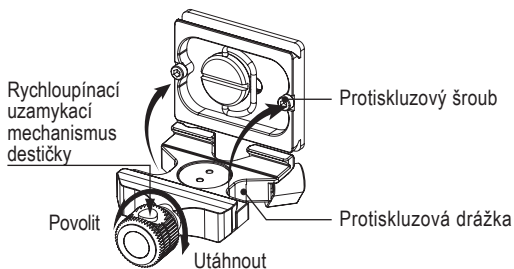
## Kulová hlava:

- |   |   |    |                                   |
|---|---|----|-----------------------------------|
| 1 | Rychloupínací destička                          | 8  | Základna                          |
| 2 | Bezpečnostní mechanismus rychloupínací destičky | 9  | Šroub 1/4 palce                   |
| 3 | Zajišťovací šroub destičky                      | 10 | Vodováha                          |
| 4 | Protiskluzová drážka                            | 11 | Rychloupínací destička            |
| 5 | Kulový kloub                                    | 12 | Zajišťovací tlačítko panoramování |
| 6 | Tlumicí tlačítko                                | 13 | 1/4 palcový závit                 |
| 7 | Hlavní zajišťovací šroub                        | 14 | Zajišťovací tlačítko základny     |



## Používání rychloupínací destičky

1. Povolte zajišťovací šroub základní desky [3]. Stiskněte také rychloupínací destičku bezpečnostního mechanismu [2], abyste mohli základní desku [1] zcela otevřít.
2. Vyrovnajte rychloupínací desku [11] podle obrázku.
3. Nejprve zasuňte jednu stranu a poté druhou.
4. Jakmile je rychloupínací destička [11] správně zasunuta, znovu utáhněte zajišťovací šroub základní desky [3].
5. Pokud chcete použít dodanou rychloupínací destičku [11] i na jiných hlavách kompatibilních s ArcaSwiss bez protiskluzových drážek, vyšroubujte protiskluzové šrouby pomocí imbusového klíče.

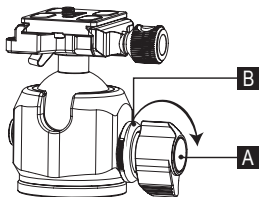


## Nastavení tlumení

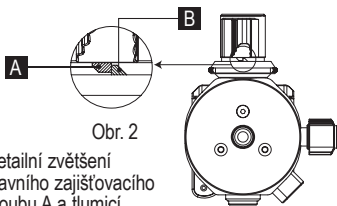
1. Nainstalujte fotoaparát na kulovou hlavu.
2. Povolte hlavní zajišťovací šroub A [7] (obr. 1) a opatrně otáčejte plošinou fotoaparátu, dokud nenajdete požadovanou citlivost pohybu.
3. Poté vytáhněte tlumicí knoflík B [6] (obr. 1) a otáčejte jím ve směru hodinových ručiček, dokud se obě zarážky nesetkají (obr. 2).

A Hlavní aretační šroub

B Tlumicí knoflík



Obr. 1



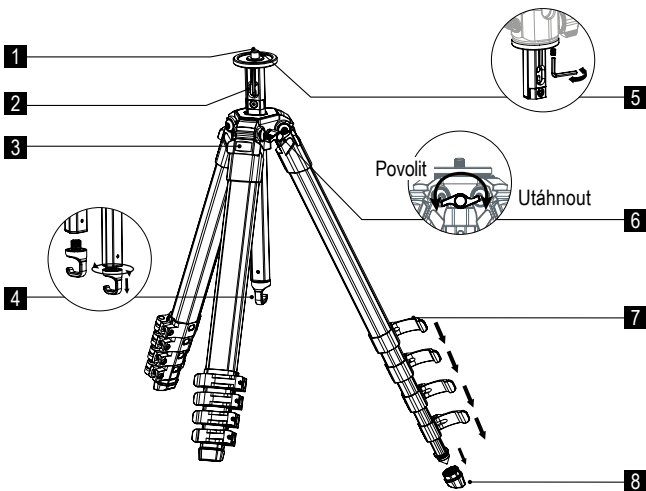
Obr. 2

Detailní zvětšení  
hlavního zajišťovacího  
šroubu A a tlumicí  
tlačítka B

Obr. 3

## Přehled produktu - Stativ

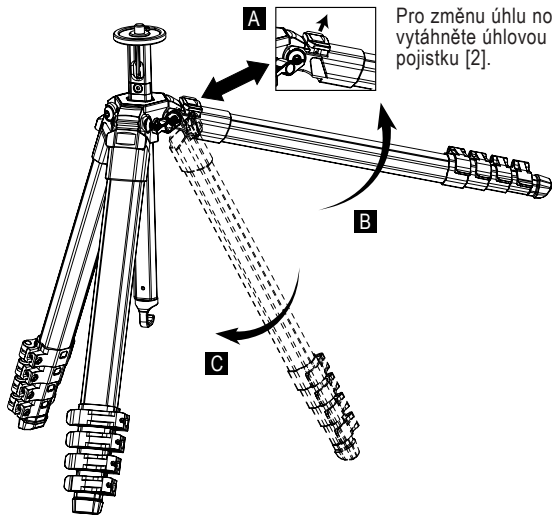
- 1 3/8 palcový šroub
- 2 Skrytý klíč
- 3 Úhlová pojistka
- 4 Háček
- 5 Šroub proti otáčení
- 6 Zajišťovací tlačítko středového sloupku
- 7 Zámky pro překlopení
- 8 Gumové nožičky / hroty



# Nastavení úhlu

## Poloautomatické nastavení úhlu:

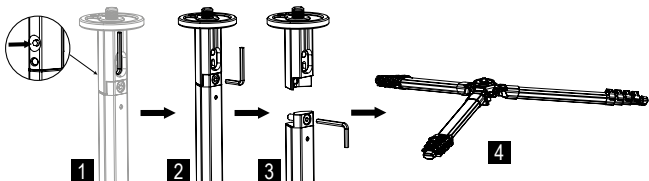
- A** Vytáhněte úhlovou pojistku [2], dokud nezapadne na místo.
- B** Nastavte nohu do maximálního úhlu, úhlová pojistka [2] se automaticky vrátí zpět do zámku.
- C** Poté nohu přesuňte do požadovaného, menšího úhlu, dokud se automaticky nezajistí.



Pro změnu úhlu nohou vytáhněte úhlovou pojistku [2].

## Přestavba středového sloupku

1. Vyjměte klíč, který je magneticky uchycen ve středovém sloupku (obr. 1).
2. Vyrovnajte a otočte s otáčením šroubu (Obr.2).
3. Oddělte konce středového sloupku (Obr.3).
4. Zasuňte krátký středový sloupek do stativu (Obr.4).



# Likvidace



K tomuto účelu využijte místní zařízení pro sběr papíru, lepenky a lehkých obalů (platí v Evropské unii a dalších evropských zemích se systémy odděleného sběru recyklovatelných materiálů).



Spotřebiče označené tímto symbolem se nesmí likvidovat společně s domovním odpadem! Staré spotřebiče jste ze zákona povinni likvidovat odděleně od domovního odpadu. Informace o sběrných místech, která bezplatně přijímají staré spotřebiče, získáte u obecního nebo městského úřadu.



Baterie a dobíjecí baterie se nesmí vyhazovat do domovního odpadu! Jako spotřebitelé jste ze zákona povinni likvidovat všechny baterie a akumulátory ekologicky šetrným způsobem bez ohledu na to, zda obsahují škodlivé látky\*. Dobíjecí baterie a akumulátory jsou proto označeny příslušným symbolem. Další informace získáte u svého prodejce nebo na sběrných místech ve vaší obci.

\*označeno: Cd = kadmium, Hg = rtuť, Pb = olovo.





# Rollei

Rollei GmbH & Co. KG  
In de Tarpen 42  
D-22848 Norderstedt

**Service Hotline:**

+49 40 270750277

 /rollei.foto.de

 @rollei\_de

Item No.: 23068

[www.rollei.com](http://www.rollei.com)